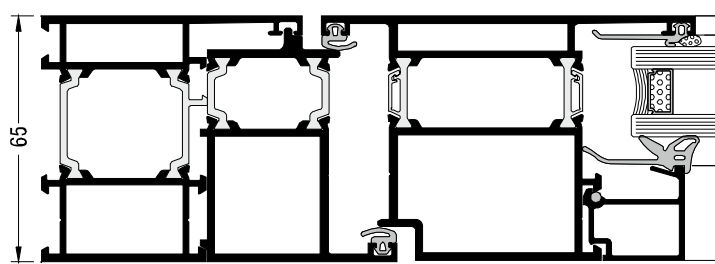
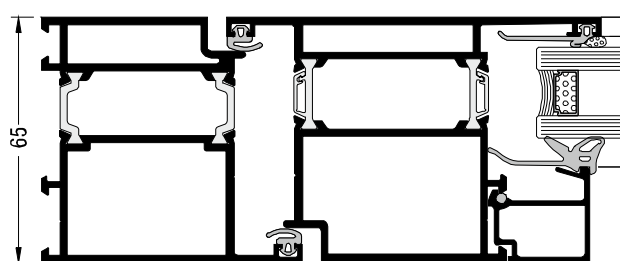
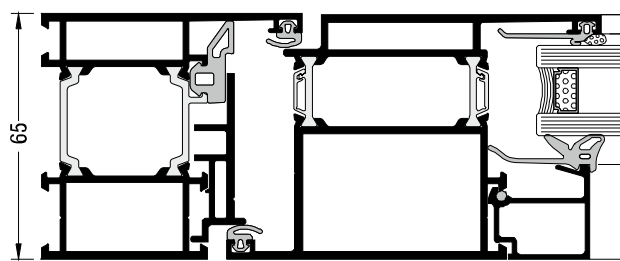
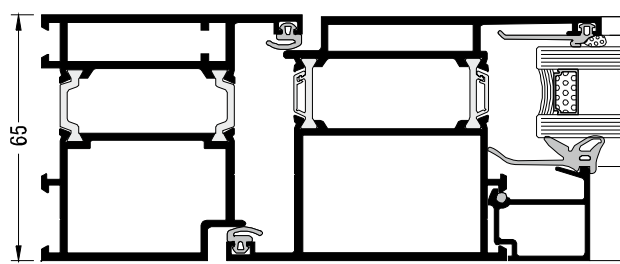
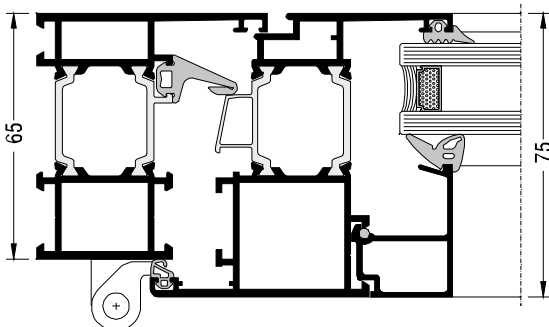
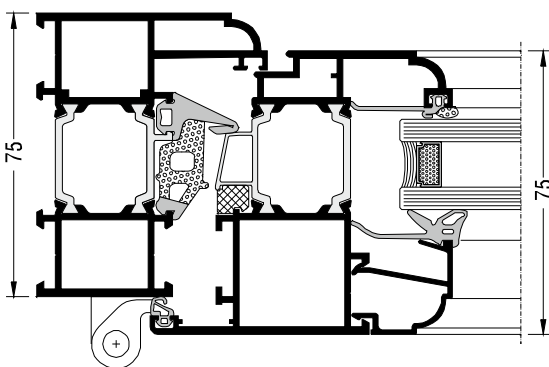
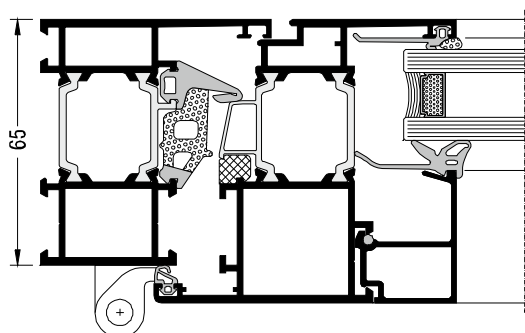


Техническое описание.

Основные возможности системы EL 65P


Технические данные		
Описание:	Материал	Нормативный документ
Тип используемого сплава	сплав 6060	ГОСТ 4784-97
Допуски на размеры профилей	-	UNI EN 12020-2
Материал термовставок	Poliamide 6.6	PA 66 GF 25
Допуски на размеры термовставок	-	DIN 16941/2
Материал уплотнителей	EPDM EPDM/смешанный	UNI 9122
Допуски на размер уплотнителей	-	ISO 3302-1
Теплоизоляция	-	EN ISO 10077-2
Uf от 0,95 до 1,98	-	EN ISO 10077-2
Воздухопроницаемость	-	EN 1026
Водопроницаемость	-	EN 1027
Сопротивление ветровой нагрузке	-	EN 12211
Звукоизоляция	-	EN 20140-3 1995 + A1:2004

Описание системы

Система профилей с терморазрывом EL 65P предназначена для изготовления “теплых” окон с штапиками прямой, скругленной или “фигурной” формы, а так же дверей.

EL 65P позволяет изготовить оконные и дверные конструкции следующих типов:

- поворотные и поворотно-откидные окна внутреннего открывания с одной створкой;
- поворотные и верхнеподвесные окна наружного открывания с одной створкой;
- поворотные и поворотно-откидные окна внутреннего открывания с двумя створками; (как с использованием импоста, так и штапупа);
- поворотные и верхнеподвесные окна наружного открывания с с двумя створками;
- фрамуги;
- среднеподвесные окна;
- компланарные двери с одной или двумя створками внутреннего открывания;
- компланарные двери с одной или двумя створками наружного открывания;
- накладные двери с одной или двумя створками внутреннего открывания;
- накладные двери с одной или двумя створками наружного открывания;
- маятниковые двери;
- комбинированные витражные конструкции с усиленными стойками (до 110 мм);

Рамы окон, также как створки и рамы дверей имеют характерную глубину 65 мм

Створки окон - 75 мм

Набор штапиков и уплотнителей системы позволяет использовать заполнения, толщиной от 6 до 48 мм. и от 14 до 58 мм., в зависимости от профилей, используемых в изделии.

В качестве терморазрыва между внутренней и внешней поверхностью профиля, используются специальные профили-вкладыши(термомосты) из полиамида шириной 29 мм для окон, и 19 мм - для дверей.

Угловые соединения конструкций выполняются с использованием закладных алюминиевых элементов (сухарей), зафиксированных при помощи винтов, штифтов или путем обжима

В оконных конструкциях EL 65P может быть использована фурнитура как для “европаза”, так и для фурнитурного паза “16/12/9”

Обработка поверхности: все профили должны быть защищены, а их поверхности должны быть анодированы или окрашены порошковыми эмалями.

- Анодирование с получением требуемого цвета должно проводиться по полному циклу, включающему очистку, обезжиривание и химическую полировку.

Толщина оксидированного слоя должна быть гарантированно равна 15 мкм (класс 15 мкм UNI 4522-66), за исключением анодирования по отдельным заказам.

- Порошковое покрытие с получением цвета по шкале RAL должно иметь на видимой стороне профилей толщину минимум 60 мкм и должно быть осуществлено по полному циклу, включающему:

- очистка в щелочном растворе при температуре 50° C

- двойная промывка

- обработка в кислотном растворе для раскисления

- промывка деминерализованной водой

- сушка

- электростатическая окраска полиэфирным порошком с последующей полимеризацией при заданной температуре (160 - 180° C).

- Декорирование, полученное методом сублимации (краска-пленка), имитирующее различные варианты по шкале DecoRal

Для обеспечения гарантированной стойкости покрытия должны быть проведены проверки обеспечения следующего:

- температура отжига должна быть одинаковой для всех сечений

- контроль адгезии

Параметры: конструктор, определяя максимальные вертикальные размеры конструкций, должен принять во внимание не только размеры, момент инерции сечений алюминиевых профилей, но и метеорологические, особенности и высотные характеристики в месте установки конструкции.

Общие замечания

Размеры: приведенные в каталоге размеры являются теоретическими и могут изменяться в пределах допусков на износ инструмента при экструдировании.

Их изменение, характерное для всех алюминиевых профилей, может повлиять, хотя и незначительно, на размеры профилей при их резке и на общие размеры фасадов. Нанесение краски также увеличивает толщину профиля, приводит к изменению размеров и уменьшает посадочные места для установки уплотнений и аксессуаров.

Размеры отрезаемых профилей: теоретические размеры отрезаемых профилей, приведенные в каталоге, являются точными. В ряде случаев они должны быть округлены в соответствии с точностью и характеристиками цехового оборудования.

Конструкция изделий если вы впервые приступаете к работе или начинаете выполнять большой объем работ, мы рекомендуем изготовить образец с реальными размерами для испытаний собранной конструкции и механических свойств аксессуаров.

Использование системы: компания не несет ответственности за использование системы, не соответствующее требованиям, указанным в каталоге.

Защита конструкций: с целью ограничения коррозии профилей вы должны следовать некоторым важным правилам:

- 1) угловые сухари и соединительные планки должны быть экструдированы из алюминиевого сплава 6060 ГОСТ 4784-97
- 2) применять болты из нержавеющей стали;
- 3) удалять заусенцы с деталей под уплотнения;
- 4) не допускать скопления воды;
- 5) быть внимательными при монтаже конструкций.

Профили с термомостом при окраске должны быть выдержаны в печи при температуре 180°С в течение 20 мин. Во время окраски все профили должны быть подвешены для сохранения первоначальной прямолинейности профилей.

Приведенные в каталоге алюминиевые профили, аксессуары и уплотнения запатентованы. Конструкции, приведенные в каталоге, являются лишь иллюстрациями и не ограничивают компанию в развитии системы.

компания сохраняет за собой право в любое время вносить изменения в систему с целью ее усовершенствования.

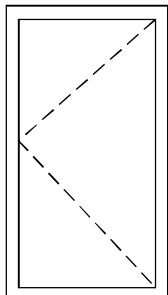
Все представленное в настоящем каталоге является собственностью компании и защищено законом.

Любое воспроизведение каталога, даже частичное, без разрешения компании запрещено.

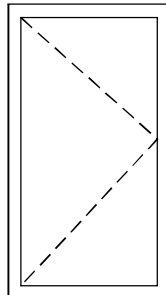
Система разработана как единый комплекс, включающий алюминиевые профили, уплотнения и аксессуары, в соответствии с технологией изготовления конструкций, приведенной в каталоге, и с учетом законов, инструкций и рекомендаций, действующих в настоящее время в Италии и за границей, и определяющих также предельные размеры конструкций. В связи с этим необходимо использовать только оригинальные алюминиевые профили, аксессуары и уплотнения EuroLine и предложенные в каталоге указания по технологии изготовления конструкций. В случае, если конструкции изготовлены не в соответствии с нашими рекомендациями по использованию системы, или, если в конструкциях использованы, даже частично, другие, отличные от EuroLine детали, гарантии будут аннулированы, и компания заменит лишь те детали, которые изначально оказались некондиционными.

Направление открывания конструкций

Внутреннее открывание (вид изнутри)

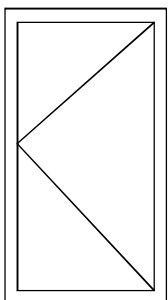


правое
(din DX)

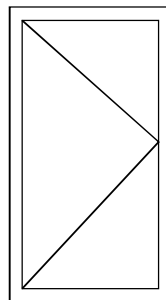


левое
(din SX)

Наружное открывание (вид снаружи)



правое
(din DX)



левое
(din SX)



Примечание:

Для определения направления открывания конструкции (левое - Sx или правое - Dx),

необходимо посмотреть на нее со стороны петель:

- если петли находятся слева - то открывание левое (Sx)
- если петли находятся справа - то открывание правое (Dx)

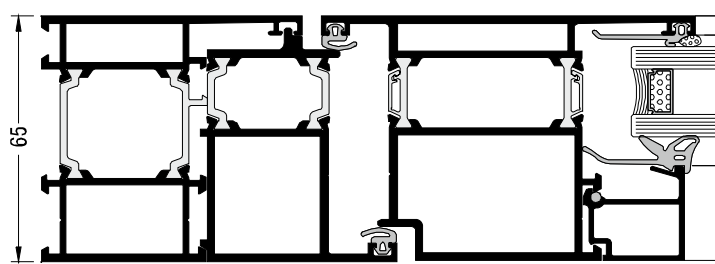
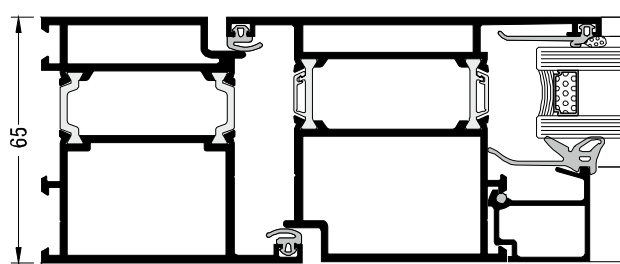
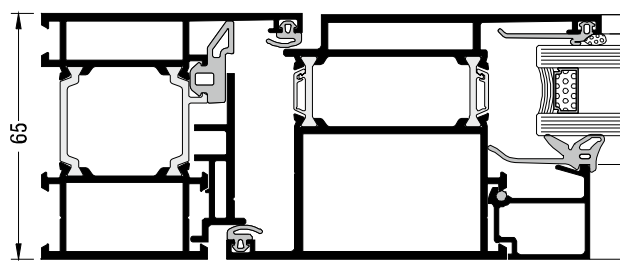
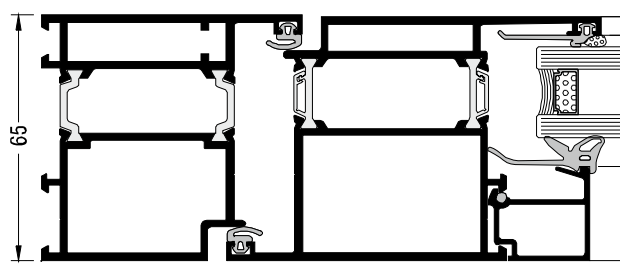
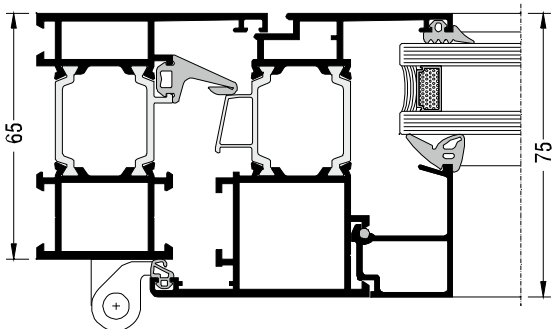
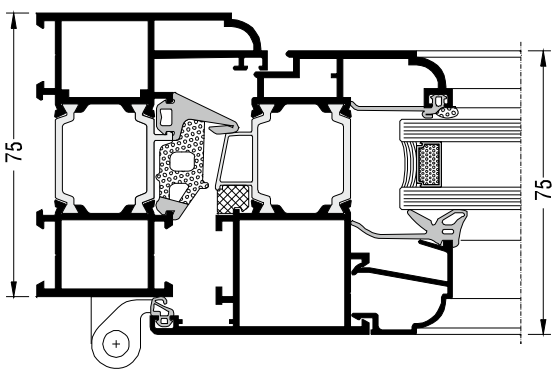
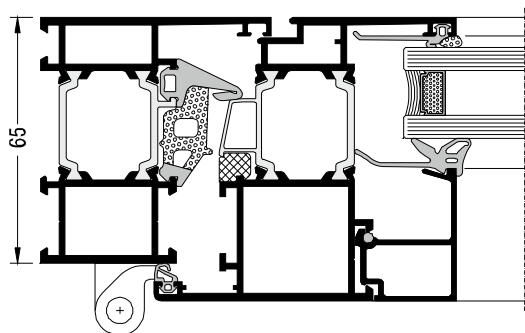
СТАТУС

Для профилей, аксессуаров и уплотнителей применяются следующие статусы:

- 1 - Складская позиция
- 2 - Изготавливаемая позиция (в наличии матрицы (прессформы))
- 3 - Заказная позиция

Перечень профилей.

Техническое описание.

Основные возможности системы EL 65P


Технические данные		
Описание:	Материал	Нормативный документ
Тип используемого сплава	сплав 6060	ГОСТ 4784-97
Допуски на размеры профилей	-	UNI EN 12020-2
Материал термовставок	Poliamide 6.6	PA 66 GF 25
Допуски на размеры термовставок	-	DIN 16941/2
Материал уплотнителей	EPDM EPDM/смешанный	UNI 9122
Допуски на размер уплотнителей	-	ISO 3302-1
Теплоизоляция	-	EN ISO 10077-2
Uf от 0,95 до 1,98	-	EN ISO 10077-2
Воздухопроницаемость	-	EN 1026
Водопроницаемость	-	EN 1027
Сопротивление ветровой нагрузке	-	EN 12211
Звукоизоляция	-	EN 20140-3 1995 + A1:2004

Описание системы

Система профилей с терморазрывом EL 65P предназначена для изготовления “теплых” окон с штапиками прямой, скругленной или “фигурной” формы, а так же дверей.

EL 65P позволяет изготовить оконные и дверные конструкции следующих типов:

- поворотные и поворотно-откидные окна внутреннего открывания с одной створкой;
- поворотные и верхнеподвесные окна наружного открывания с одной створкой;
- поворотные и поворотно-откидные окна внутреннего открывания с двумя створками; (как с использованием импоста, так и штапупа);
- поворотные и верхнеподвесные окна наружного открывания с с двумя створками;
- фрамуги;
- среднеподвесные окна;
- компланарные двери с одной или двумя створками внутреннего открывания;
- компланарные двери с одной или двумя створками наружного открывания;
- накладные двери с одной или двумя створками внутреннего открывания;
- накладные двери с одной или двумя створками наружного открывания;
- маятниковые двери;
- комбинированные витражные конструкции с усиленными стойками (до 110 мм);

Рамы окон, также как створки и рамы дверей имеют характерную глубину 65 мм

Створки окон - 75 мм

Набор штапиков и уплотнителей системы позволяет использовать заполнения, толщиной от 6 до 48 мм. и от 14 до 58 мм., в зависимости от профилей, используемых в изделии.

В качестве терморазрыва между внутренней и внешней поверхностью профиля, используются специальные профили-вкладыши(термомосты) из полиамида шириной 29 мм для окон, и 19 мм - для дверей.

Угловые соединения конструкций выполняются с использованием закладных алюминиевых элементов (сухарей), зафиксированных при помощи винтов, штифтов или путем обжима

В оконных конструкциях EL 65P может быть использована фурнитура как для “европаза”, так и для фурнитурного паза “16/12/9”

Обработка поверхности: все профили должны быть защищены, а их поверхности должны быть анодированы или окрашены порошковыми эмалями.

- Анодирование с получением требуемого цвета должно проводиться по полному циклу, включающему очистку, обезжиривание и химическую полировку.

Толщина оксидированного слоя должна быть гарантированно равна 15 мкм (класс 15 мкм UNI 4522-66), за исключением анодирования по отдельным заказам.

- Порошковое покрытие с получением цвета по шкале RAL должно иметь на видимой стороне профилей толщину минимум 60 мкм и должно быть осуществлено по полному циклу, включающему:

- очистка в щелочном растворе при температуре 50° C

- двойная промывка

- обработка в кислотном растворе для раскисления

- промывка деминерализованной водой

- сушка

- электростатическая окраска полиэфирным порошком с последующей полимеризацией при заданной температуре (160 - 180° C).

- Декорирование, полученное методом сублимации (краска-пленка), имитирующее различные варианты по шкале DecoRal

Для обеспечения гарантированной стойкости покрытия должны быть проведены проверки обеспечения следующего:

- температура отжига должна быть одинаковой для всех сечений

- контроль адгезии

Параметры: конструктор, определяя максимальные вертикальные размеры конструкций, должен принять во внимание не только размеры, момент инерции сечений алюминиевых профилей, но и метеорологические, особенности и высотные характеристики в месте установки конструкции.

Общие замечания

Размеры: приведенные в каталоге размеры являются теоретическими и могут изменяться в пределах допусков на износ инструмента при экструдировании. Их изменение, характерное для всех алюминиевых профилей, может повлиять, хотя и незначительно, на размеры профилей при их резке и на общие размеры фасадов. Нанесение краски также увеличивает толщину профиля, приводит к изменению размеров и уменьшает посадочные места для установки уплотнений и аксессуаров.

Размеры отрезаемых профилей: теоретические размеры отрезаемых профилей, приведенные в каталоге, являются точными. В ряде случаев они должны быть округлены в соответствии с точностью и характеристиками цехового оборудования.

Конструкция изделий если вы впервые приступаете к работе или начинаете выполнять большой объем работ, мы рекомендуем изготовить образец с реальными размерами для испытаний собранной конструкции и механических свойств аксессуаров.

Использование системы: компания не несет ответственности за использование системы, не соответствующее требованиям, указанным в каталоге.

Защита конструкций: с целью ограничения коррозии профилей вы должны следовать некоторым важным правилам:

- 1) угловые сухари и соединительные планки должны быть экструдированы из алюминиевого сплава 6060 ГОСТ 4784-97
- 2) применять болты из нержавеющей стали;
- 3) удалять заусенцы с деталей под уплотнения;
- 4) не допускать скопления воды;
- 5) быть внимательными при монтаже конструкций.

Профили с термомостом при окраске должны быть выдержаны в печи при температуре 180°С в течение 20 мин. Во время окраски все профили должны быть подвешены для сохранения первоначальной прямолинейности профилей.

Приведенные в каталоге алюминиевые профили, аксессуары и уплотнения запатентованы. Конструкции, приведенные в каталоге, являются лишь иллюстрациями и не ограничивают компанию в развитии системы.

компания сохраняет за собой право в любое время вносить изменения в систему с целью ее усовершенствования.

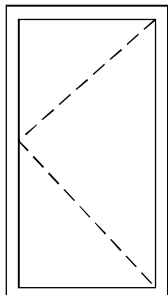
Все представленное в настоящем каталоге является собственностью компании и защищено законом.

Любое воспроизведение каталога, даже частичное, без разрешения компании запрещено.

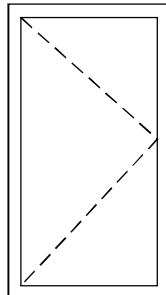
Система разработана как единый комплекс, включающий алюминиевые профили, уплотнения и аксессуары, в соответствии с технологией изготовления конструкций, приведенной в каталоге, и с учетом законов, инструкций и рекомендаций, действующих в настоящее время в Италии и за границей, и определяющих также предельные размеры конструкций. В связи с этим необходимо использовать только оригинальные алюминиевые профили, аксессуары и уплотнения EuroLine и предложенные в каталоге указания по технологии изготовления конструкций. В случае, если конструкции изготовлены не в соответствии с нашими рекомендациями по использованию системы, или, если в конструкциях использованы, даже частично, другие, отличные от EuroLine детали, гарантии будут аннулированы, и компания заменит лишь те детали, которые изначально оказались некондиционными.

Направление открывания конструкций

Внутреннее открывание (вид изнутри)

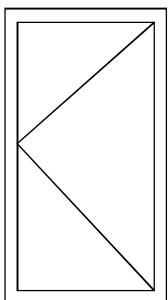


правое
(din DX)

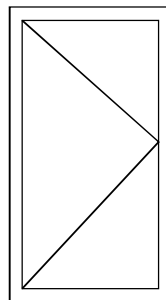


левое
(din SX)

Наружное открывание (вид снаружи)



правое
(din DX)



левое
(din SX)



Примечание:

Для определения направления открывания конструкции (левое - Sx или правое - Dx),

необходимо посмотреть на нее со стороны петель:

- если петли находятся слева - то открывание левое (Sx)
- если петли находятся справа - то открывание правое (Dx)

СТАТУС

Для профилей, аксессуаров и уплотнителей применяются следующие статусы:

- 1 - Складская позиция
- 2 - Изготавливаемая позиция (в наличии матрицы (прессформы))
- 3 - Заказная позиция

Перечень профилей.

Длина хлыста 6,5 м (если не указано иное)

Артикул	Эскиз	Статус	Наименование	Jx	Jy	Перим	Норма. упаковки
				см4	см4		мм
166501		3	Рама "L" (26/51 мм) М	17,53	4,55	350	1
166502		3	Рама "L" (36/61 мм) С	20,95	8,8	370	1
166503		3	Рама "L" (44/69 мм) Б	23,66	13,76	385	1
166504		3	Рама "Z" (51/51 мм) М	31,34	11,13	416	1
166505		3	Рама "Z" (61/61 мм) С	25,32	13,23	436	1
166506		3	Рама "Z" (69/69 мм) Б	28,01	19,27	452	1
166507		3	Рама "Т" (26/76 мм) М	19,91	7,89	425	1
166508		3	Рама "Т" (36/86 мм) С	23,41	13,38	445	1
166509		3	Рама "Т" (44/94 мм) Б	26,17	19,48	461	1
166517		3	Добор высоты створки глубиной 65 мм (50 мм)	24,63	18,63	335	1

Длина хлыста 6,5 м (если не указано иное)

Артикул	Эскиз	Статус	Наименование	Jx	Jy	Перим	Норма. упаковки
				см4	см4	мм	шт/упак
166518		3	Добор высоты створки глубиной 75 мм (50 мм)	33,97	19,69	356	1
166520		3	Модульная рама	21,11	6,53	410	1
166521		3	Импост усиленный (H=120 мм)	114,78	28,15	575	1
166522		3	Импост в створку 60 мм (32/76 мм) M	21,12	8,79	381	1
166523		3	Импост в створку 70 мм (32/76 мм) M	28,94	9,01	402	1
166524		3	Рама "Z" (80/51 мм)	25,98	19,1	474	1
166526		3	Штульп	23,32	8,65	450	1
166527		3	Модульная полустойка	73,91	8,27	595	1
166528		3	Профиль поворота конструкции на 90 гр. (угловая стойка)	24,35	21,49	304	1
166530		3	Рама компланарных дверей внутреннего открывания (44/69)	24,05	19,4	358	1

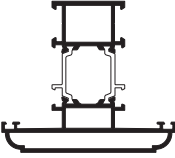
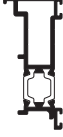
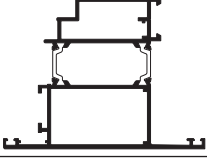
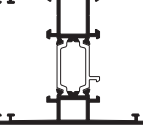
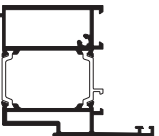

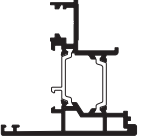

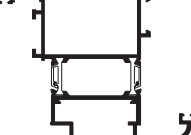
Длина хлыста 6,5 м (если не указано иное)

Артикул	Эскиз	Статус	Наименование	Jx	Jy	Перим	Норма. упаковки
				см4	см4		
166531		3	Рама компланарных дверей наружного открывания (44/69)	25,08	19,35	358	1
166532		3	Створка компланарных дверей внутреннего открывания (74/74)	30,75	30,03	400	1
166533		3	Створка компланарных дверей наружного открывания (49/99)	28,02	31,07	400	1
166534		3	Профиль реверса компланарных дверей	15,25	7,07	274	1
166535		3	Цоколь/рама "L" (125/150 мм)	56,57	185,64	574	1
166536		3	Цоколь/рама "H" (117/142 мм) под сухарь	48,28	116,21	528	1
166537		3	Цоколь "Т" под сухарь (100/150 мм)	49,69	121,83	599	1
166538		3	Цоколь/рама "L" (85/110 мм)	41,26	69,82	494	1
166539		3	Порог двери (с притвором)	8,27	0,98	204	1
166540		3	Рама компланарных дверей фигурная	35,4	23,18	378	1

Длина хлыста 6,5 м (если не указано иное)

Артикул	Эскиз	Статус	Наименование	Jx	Jy	Перим	Норма. упаковки
				см4	см4		
166541		3	Створка дверей Design	47,1	48,46	495	1
166542		3	Створка прямая наружного открывания	28,51	12,53	413	1
166543		3	Порог двери (без притвора)	7,81	0,82	203	1
166544		3	Импост под саморезы (44/94 мм) Б	29,36	20,2	461	1
166545		3	Профиль реверса	16,76	7,32	341	1
166546		3	Соединительный профиль 30x65 мм.	16,50	3,76	231	1
166548		3	Соединительный профиль 30x139 мм.	133,25	7,55	276	1
166550		3	Рама "L" фигурная (26/51 мм)	25,74	6,73	369	1
166551		3	Рама "L" фигурная (36/61 мм)	30,21	12,14	389	1
166552		3	Рама "Т" (импост) фигурная (26/76 мм)	30,2	13,83	438	1

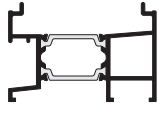
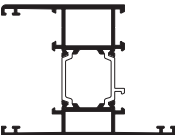
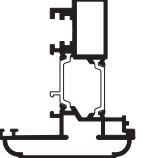
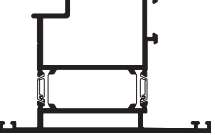
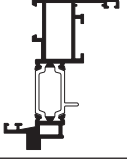
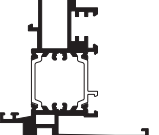
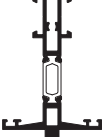
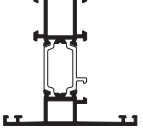


Длина хлыста 6,5 м (если не указано иное)

Артикул	Эскиз	Статус	Наименование	Jx	Jy	Перим	Норма. упаковки
				см4	см4		мм
166553		3	Рама "Т" (импост) фигурная (36/86 мм)	34,53	21,14	458	1
166555		3	Торцевой профиль маятниковой двери	10,94	1,4	255	1
166557		3	Створка наружного открывания прямая (накладные двери)	37,97	31,2	454	1
166559		3	Рама "Н" (51/76 мм)	24,93	10,56	481	1
166569		3	Добор высоты рамы 50 мм	25,1	20,22	349	1
166574		3	Адаптер в фасад	7,45	2,53	252	1
166578		3	Штульп с фурн. пазом 16/12/9	23,58	8,61	427	1
166582	3	"Порог" под створку	0,6	11,65	313	1	
166583		3	Цоколь/рама "Н" (117/142 мм) под саморезы	48,57	119,94	528	1
166585		3	Створка внутреннего открывания фигурная (накладные двери)	37,57	30,83	466	1

Длина хлыста 6,5 м (если не указано иное)

Артикул	Эскиз	Статус	Наименование	Jx	Jy	Перим	Норма. упаковки
				см4	см4		
166586		3	Створка наружного открывания фигурная (накладные двери)	37,68	34,06	476	1
166587		3	Створка среднеподвесного окна	33,54	15,27	462	1
166588		3	Рама "Z" фигурная (51/51 мм)	31,77	10,4	436	1
166589		3	Створка фигурная наружного открывания	28,73	14,22	436	1
166595		3	Импост под саморезы (36/86 мм) С	26,69	13,73	445	1
166596		3	Рама в фасад (вставка 27 мм)	15,2	7,88	330	1
166597		3	Цоколь "Т" под саморезы (100/150мм)	53,03	33,01	598	1
166599		3	Шпрос в створку (STEEL)	22,31	2,32	338	1
166601		3	Реверс среднеподвесного окна	7,53	20,94	320	1
166605		3	Штульп под тягу	24,48	8,63	378	1

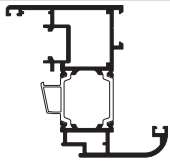









Длина хлыста 6,5 м (если не указано иное)

Артикул	Эскиз	Статус	Наименование	Jx	Jy	Перим	Норма. упаковки
				см4	см4		
166606		3	Подставочный профиль	14,70	3,90	340	1
166610		3	Рама "H" (61/86 мм)	28,33	17,04	501	1
166612		3	Штульп фигурный под тягу	33,61	12,64	391	1
166614		3	Створка для компланарных дверей наружного открывания 43/99 мм	27,41	31,41	401	1
166650		3	Створка (STEEL)	25,25	4,76	395	1
166651		3	Штульп (STEEL)	33,11	11,18	505	1
166652		3	Шпрос с усиком в створку (STEEL)	20,95	2,42	360	1
166653		3	Асимметричный импост (STEEL)	18,94	5,85	407	1
166673		3	Соединительный профиль 16x65 мм.	11,11	1,17	192	1
166870		3	Соединительный профиль 16x110 мм.	51,50	1,78	283	1

Длина хлыста 6,5 м (если не указано иное)

Артикул	Эскиз	Статус	Наименование	Jx	Jy	Перим	Норма. упаковки
				см4	см4		мм
166910		3	Створка (48/34мм) М	27	7,15	415	1
166911		3	Створка (58/44 мм) С	31,92	12,58	433	1
166912		3	Створка (76/62 мм) Б	38,5	28,5	469	1
166913		3	Створка фигурная (48/34) М	27,74	8,56	434	1
166914		3	Створка фигурная (58/44) С	32,6	14,7	452	1
166915		3	Створка фигурная (76/62) Б	40,62	31,7	488	1
166976		3	Створка с фурн. пазом 16/12/9	32,87	12,27	449	1
166977		3	Створка фигурная с фурн. пазом 16/12/9	33,61	14,17	468	1
166992		3	Створка радиусная (48/34) М	27,99	8,97	432	1
166993		3	Створка радиусная (58/44) С	32,85	15,03	450	1











Длина хлыста 6,5 м (если не указано иное)

Артикул	Эскиз	Статус	Наименование	Jx	Jy	Перим	Норма. упаковки
				см4	см4		
166994		3	Створка радиусная с фурнитурным пазом 16/12/10	33,82	14,67	467	1
195000		3	Алюминиевая панель 40x85 (с терморазрывом)	-	-	214	1
195001		3	Алюминиевая панель 28x85 (с терморазрывом)	-	-	354	1
295028		3	Тяга EL	-	-	49	1
295101		3	Профиль для сухарей рамы (60x12,5 мм)	-	-	317	1
295102		3	Профиль для сухарей рамы (65x22,5 мм)	-	-	363	1
295110		3	Профиль для сухарей рамы (70x30,5 мм)	-	-	402	1
295104		3	Профиль для сухарей створки (55x9 мм)	-	-	292	1
295105		3	Профиль для сухарей створки (65x17,5 мм)	-	-	361	1
295111		3	Профиль для сухарей створки (60x19 мм)	-	-	350	1

Длина хлыста 6,5 м (если не указано иное)

Артикул	Эскиз	Статус	Наименование	Jx	Jy	Перим	Норма. упаковки
				см4	см4		мм
295118		3	Профиль для сухарей створки (70x27,5 мм)	-	-	402	1
295108		3	Профиль для сухарей створки (75x37 мм)	-	-	470	1
295109		3	Профиль для сухарей створки (80x45,5 мм)	-	-	478	1
295202		3	Отлив (на створку)	-	-	91	1
295203		3	Отлив (на раму 48 мм)	-	-	207	1
295204		3	Отлив (на раму 66 мм)	-	-	237	1
295205		3	Заглушка на раму	-	-	108	1
295206		3	Отлив на порог	-	-	122	1
295207		3	Притвор двери	-	-	131	1
295208		3	Держатель уплотнителя притвора двери	-	-	95	1











Длина хлыста 6,5 м (если не указано иное)

Артикул	Эскиз	Статус	Наименование	Jx	Jy	Перим	Норма. упаковки
				см4	см4		
295209		3	Крыло 35 мм	-	-	125	1
295210		3	Крыло 50 мм	-	-	153	1
295211		3	Усилитель импоста	-	-	455	1
295212		3	Крышка усилителя импоста	41,91	23,31	115	1
295213		3	Фигурный усилитель импоста	16,36	7,01	288	1
295214		3	Крышка фигурного усилителя импоста	-	-	137	1
295215		3	Профиль фальшпереплета 30x15 мм	-	-	160	1
295216		3	Крыло фигурное	-	-	183	1
295217		3	Профиль верхней направляющей для складных раздвижных конструкций.	-	-	375	1
295218		3	Профиль нижней направляющей для складных раздвижных конструкций.	-	-	183	1











Длина хлыста 6,5 м (если не указано иное)

Артикул	Эскиз	Статус	Наименование	Jx	Jy	Перим	Норма. упаковки
				см4	см4		
295229		3	Профиль притвора компланарных дверей	-	-	142	1
295230		3	Держатель уплотнителя 695929	-	-	96	1
295231		3	Держатель уплотнителя 695926	-	-	145	1
295232		3	Держатель щеточного уплотнителя 695930 с отливом	-	-	229	1
295233		3	Держатель щеточного уплотнителя	-	-	175	1
295234		3	Порожек (без притвора)	-	-	91	1
295301		3	Штапик прямой под уплотнение (2 мм)	-	-	99	1
295302		3	Штапик прямой под уплотнение (5 мм)	-	-	117	1
295303		3	Штапик прямой под уплотнение (10 мм)	-	-	131	1
295334		3	Штапик прямой под уплотнение (15 мм)	-	-	141	1









Длина хлыста 6,5 м (если не указано иное)

Артикул	Эскиз	Статус	Наименование	Jx	Jy	Перим	Норма. упаковки
				см4	см4		мм
295335		3	Штапик прямой под уплотнение (20 мм)	-	-	115	1
295306		3	Штапик прямой под уплотнение (25 мм)	-	-	126	1
295307		3	Штапик прямой под уплотнение (30 мм)	-	-	136	1
295308		3	Штапик прямой под уплотнение (35 мм)	-	-	146	1
295309		3	Штапик прямой под уплотнение (40 мм)	-	-	156	1
295310		3	Штапик прямой под уплотнение (45 мм)	-	-	165	1
295311		3	Штапик прямой (20 мм)	-	-	169	1
295312		3	Штапик прямой (25 мм)	-	-	179	1
295313		3	Штапик прямой (30 мм)	-	-	189	1
295314		3	Штапик прямой (35 мм)	-	-	199	1

Длина хлыста 6,5 м (если не указано иное)

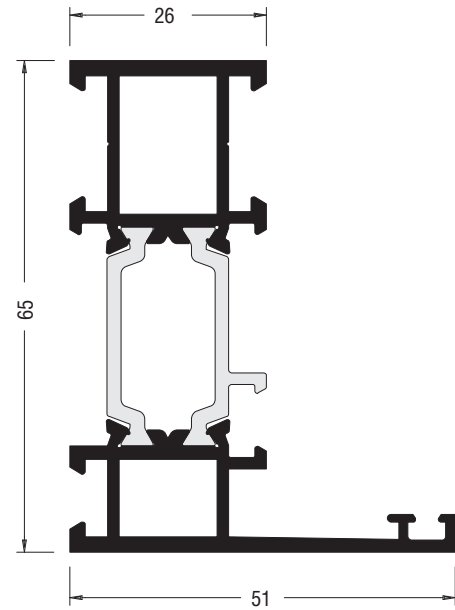
Артикул	Эскиз	Статус	Наименование	Jx	Jy	Перим	Норма. упаковки
				см4	см4		мм
295315		3	Штапик фигурный (15 мм)	-	-	138	1
295336		3	Штапик фигурный (20 мм)	-	-	163	1
295317		3	Штапик фигурный (25 мм)	-	-	173	1
295318		3	Штапик фигурный (30 мм)	-	-	183	1
295319		3	Штапик фигурный (35 мм)	-	-	193	1
295320		3	Штапик радиусный (15 мм)	-	-	136	1
295321		3	Штапик радиусный (20 мм)	-	-	161	1
295322		3	Штапик радиусный (25 мм)	-	-	171	1
295323		3	Штапик радиусный (30 мм)	-	-	181	1
295324		3	Штапик радиусный (35 мм)	-	-	191	1

Длина хлыста 6,5 м (если не указано иное)

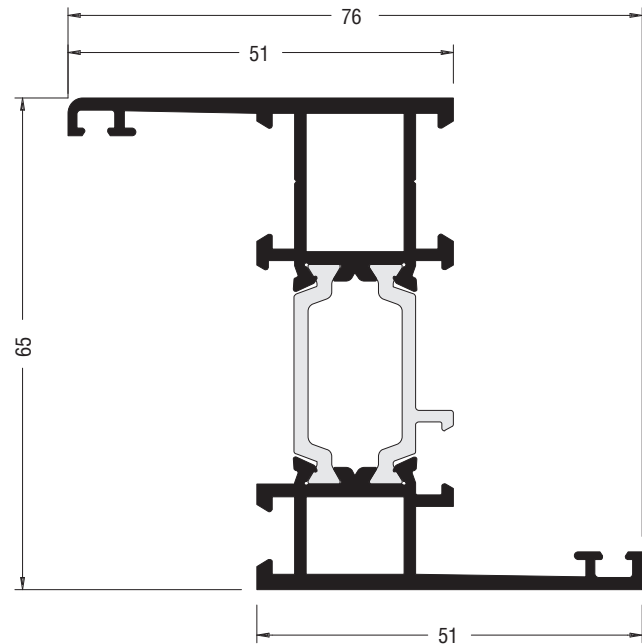
Артикул	Эскиз	Статус	Наименование	Jx	Jy	Перим	Норма.
				см4	см4		мм
295333		3	Штапик 26 мм (STEEL)	-	-	113	1
295327		3	Штапик ступенчатый 26 мм (STEEL)	-	-	113	1
295325		3	Штапик 16 мм (STEEL)	-	-	81	1
421029		3	Тяга EL (полиамид) бухта 300 м.	-	-	-	1
421030		3	Тяга EL в штульп (PVC) длина хлыста 2,2 м.	-	-	-	1
295201		3	Тяга EL мал. (PVC) длина хлыста 2,2 м.	-	-	-	1
595030		3	Профиль накладки для складных раздвижных конструкций (PVC) длина хлыста 7 м.	-	-	-	1
595236		3	Держатель уплотнителя (PVC) длина хлыста 4 м.	-	-	-	1

Профили.

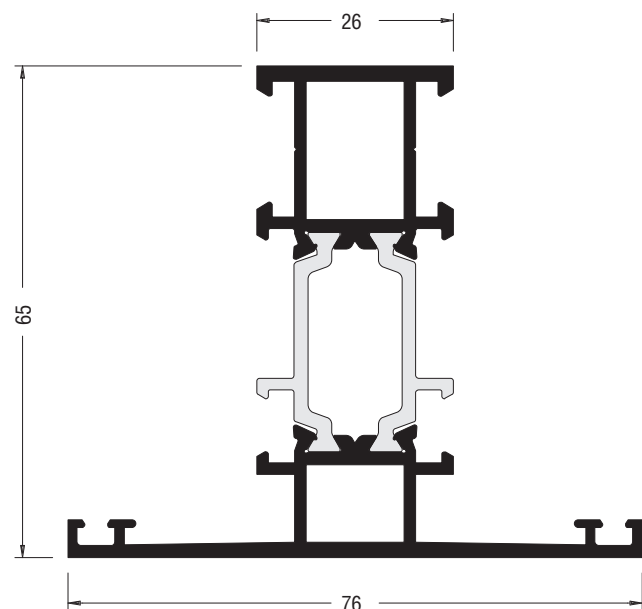
166501	Рама L 26/51 мм		
	Периметр	Моменты инерции	
	мм	Ix (см ⁴)	Iy (см ⁴)
	350	17,53	4,55
Угловое соединение			
Угловой сухарь (о)(ш)(в)	Штифты (ш)	Винты (в)	Выравнивающий уголок
595425	595417 595416	595420 595416	595421
Прямое соединение			
Рядовой сухарь	Штифты	Выравнивающий элемент	Подкладка под рядовой сухарь
595453	595418 595416	595462	566007
Обозначения угловых соединений: (О) - обжим (Ш) - штифтовое крепление (В) - винтовое крепление			

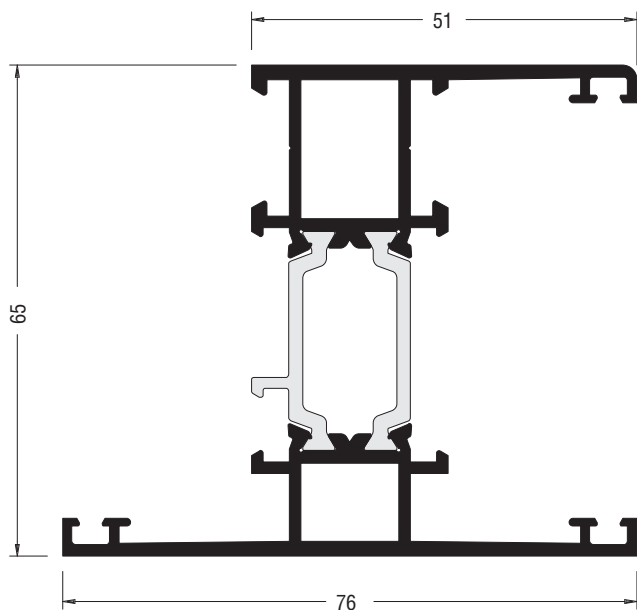


166504	Рама Z 51/51 мм		
	Периметр	Моменты инерции	
	мм	Ix (см ⁴)	Iy (см ⁴)
	416	31,34	11,13
Угловое соединение			
Угловой сухарь (о)(ш)(в)	Штифты (ш)	Винты (в)	Выравнивающий уголок
595425	595417 595416	595420 595416	595421
Прямое соединение			
Рядовой сухарь	Штифты	Выравнивающий элемент	Подкладка под рядовой сухарь
595453	595418 595416	595462	566007
Обозначения угловых соединений: (О) - обжим (Ш) - штифтовое крепление (В) - винтовое крепление			

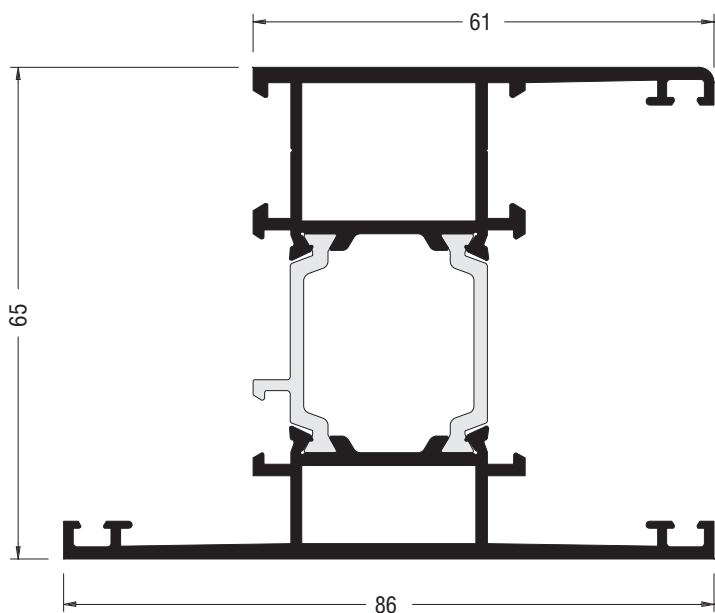


166507	Рама T 26/76 мм		
	Периметр	Моменты инерции	
	мм	Ix (см ⁴)	Iy (см ⁴)
	425	19,91	7,89
Угловое соединение			
Угловой сухарь (о)(ш)(в)	Штифты (ш)	Винты (в)	Выравнивающий уголок
595425	595417 595416	595420 595416	595421
Прямое соединение			
Рядовой сухарь	Штифты	Выравнивающий элемент	Подкладка под рядовой сухарь
595453	595418 595416	595462	566007
Обозначения угловых соединений: (О) - обжим (Ш) - штифтовое крепление (В) - винтовое крепление			

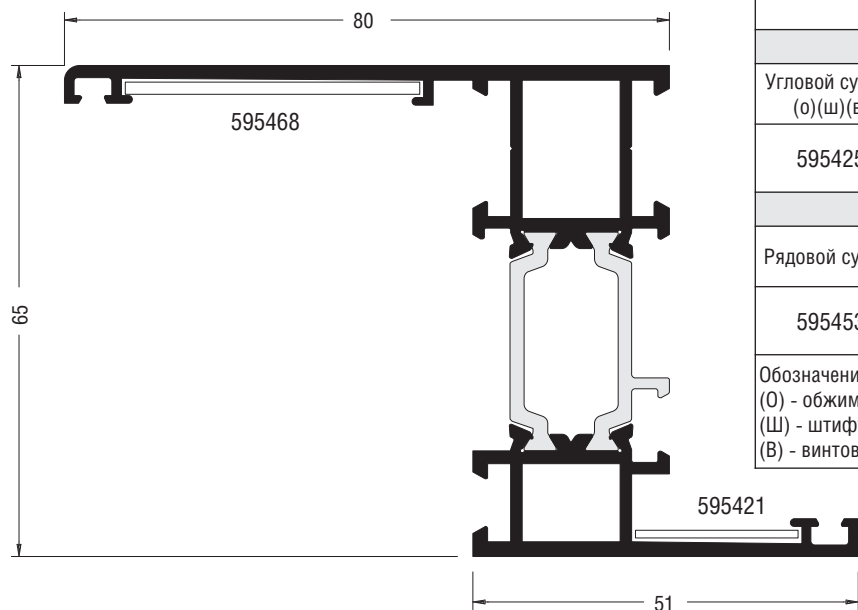




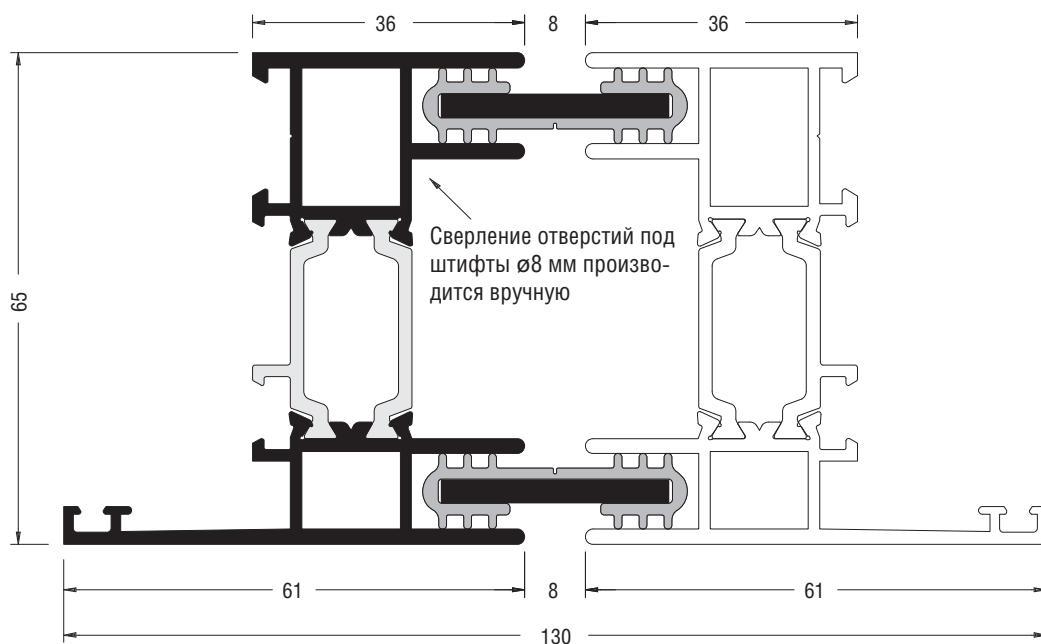
166559	Рама "Н" 51/76 мм		
	Периметр	Моменты инерции	
	мм	Ix (см ⁴)	Iy (см ⁴)
	481	24,93	10,56
Угловое соединение			
Угловой сухарь (о)(ш)(в)	Штифты (ш)	Винты (в)	Выравнивающий уголок
595425	595417 595416	595420 595416	595421
Прямое соединение			
Рядовой сухарь	Штифты	Выравнивающий элемент	Подкладка под рядовой сухарь
595453	595418 595416	595462	566007
Обозначения угловых соединений: (О) - обжим (Ш) - штифтовое крепление (В) - винтовое крепление			



166610	Рама "Н" 61/86 мм		
	Периметр	Моменты инерции	
	мм	Ix (см ⁴)	Iy (см ⁴)
	501	28,33	17,04
Угловое соединение			
Угловой сухарь (о)(ш)(в)	Штифты (ш)	Винты (в)	Выравнивающий уголок
595429	595417 595416	595420 595416	595421
Прямое соединение			
Рядовой сухарь	Штифты	Выравнивающий элемент	Подкладка под рядовой сухарь
595454	595419 595416	595462	566008
Обозначения угловых соединений: (О) - обжим (Ш) - штифтовое крепление (В) - винтовое крепление			

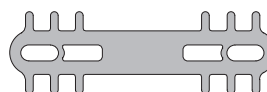


166524	Рама "Z" 80/51 мм		
	Периметр	Моменты инерции	
	мм	Ix (см ⁴)	Iy (см ⁴)
	474	25,98	19,10
Угловое соединение			
Угловой сухарь (о)(ш)(в)	Штифты (ш)	Винты (в)	Выравнивающий уголок
595425	595417 595416	595420 595416	595421 595468
Прямое соединение			
Рядовой сухарь	Штифты	Выравнивающий элемент	Подкладка под рядовой сухарь
595453	595418 595416	595462	559007
Обозначения угловых соединений: (О) - обжим (Ш) - штифтовое крепление (В) - винтовое крепление			

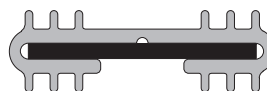


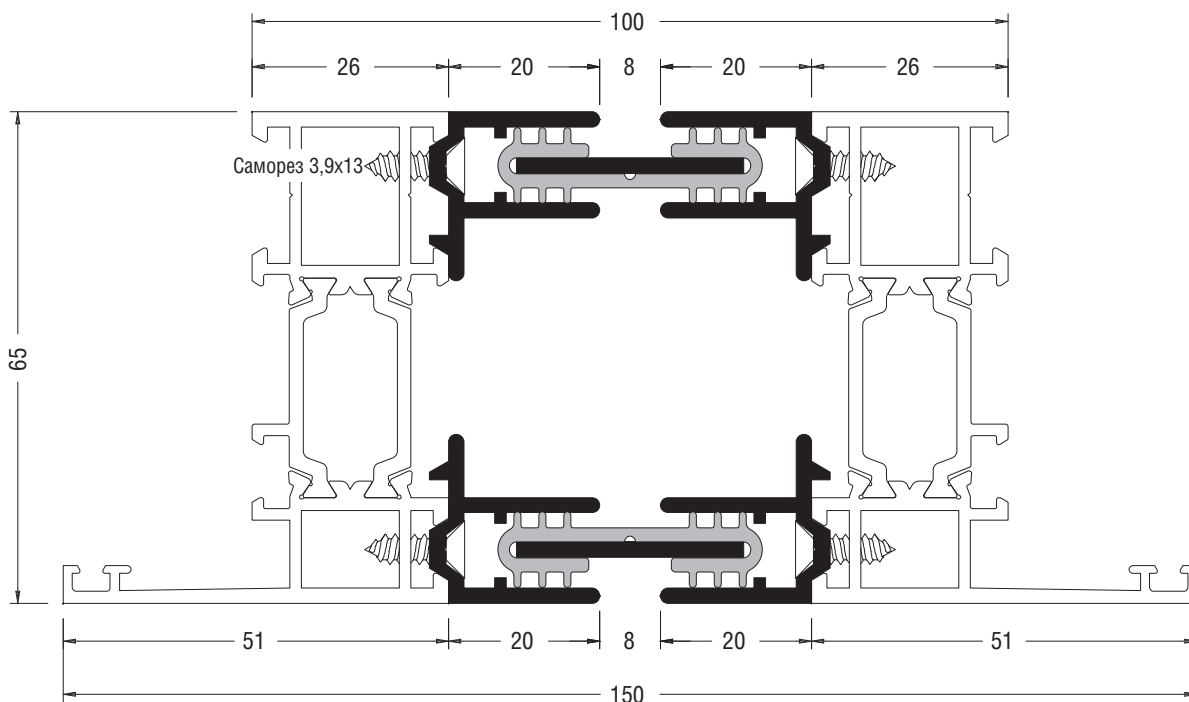
166520	Рама модульная		
	Периметр	Моменты инерции	
	мм	Ix (см ⁴)	Iy (см ⁴)
	410	21,11	6,53
Угловое соединение			
Угловой сухарь(ш)	Штифты (ш)	Угловой сухарь(о)	Выравнивающий уголок
595434	595419 595416	595425	595421
Прямое соединение			
Рядовой сухарь	Штифты	Выравнивающий элемент	Подкладка под рядовой сухарь
595453	595418 595416	595462	559007
Обозначения угловых соединений: (О) - обжим (Ш) - штифтовое крепление (В) - винтовое крепление			

695921
Соединительное уплотнение (EPDM)

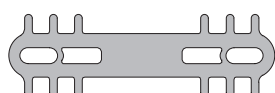
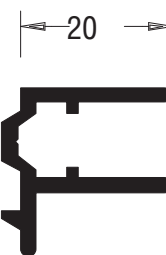


695922
Соединительное уплотнение жесткое (EPDM)
(алюминиевая пластина 30x3 мм)

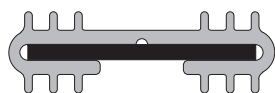




295223	Соединительный профиль		
	Периметр	Моменты инерции	
	мм	I _x (см ⁴)	I _y (см ⁴)
	131	-	-



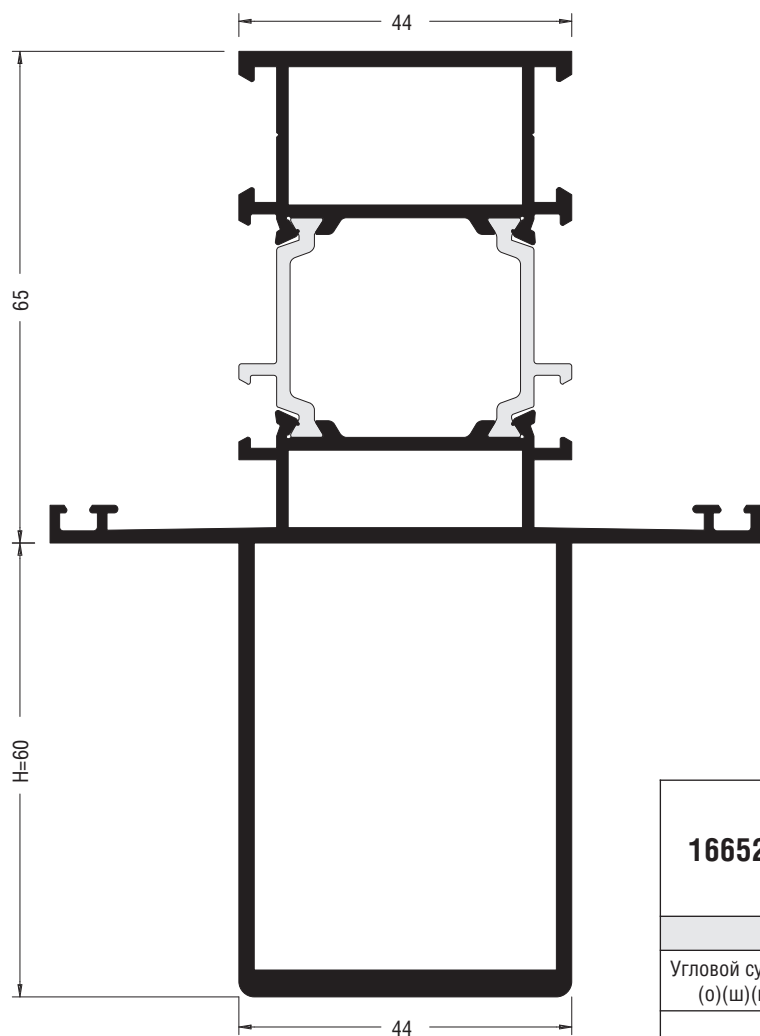
695921
Соединительное
уплотнение (EPDM)



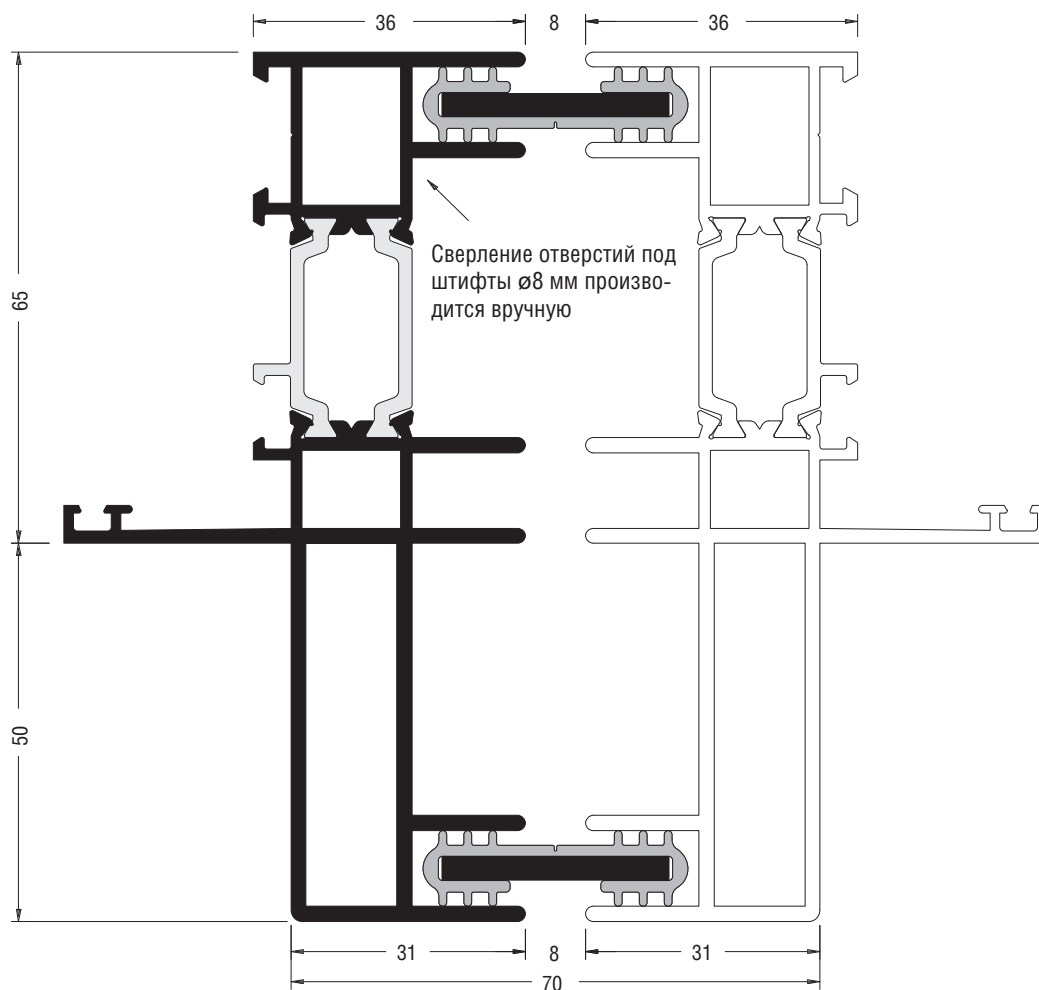
695922
Соединительное уплотнение
жесткое (EPDM)
(алюминиевая пластина 30x3 мм)

Усиленные импосты (стойки).

Масштаб 1:1



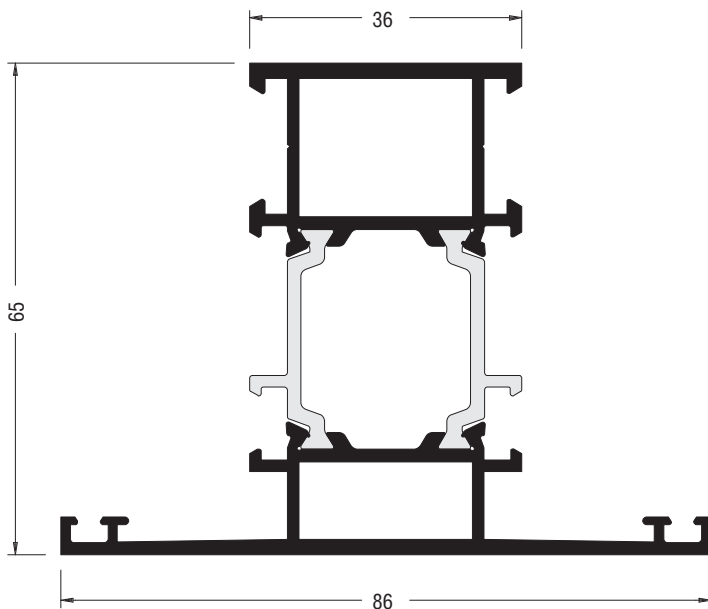
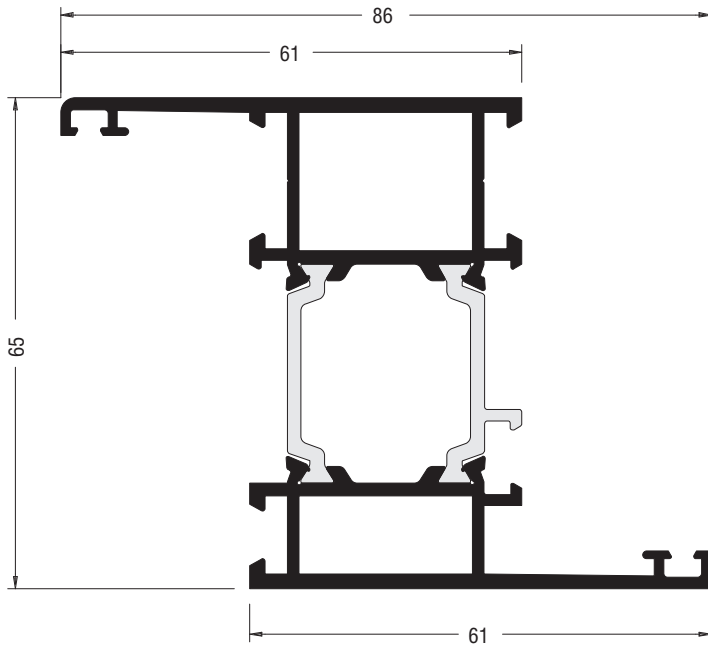
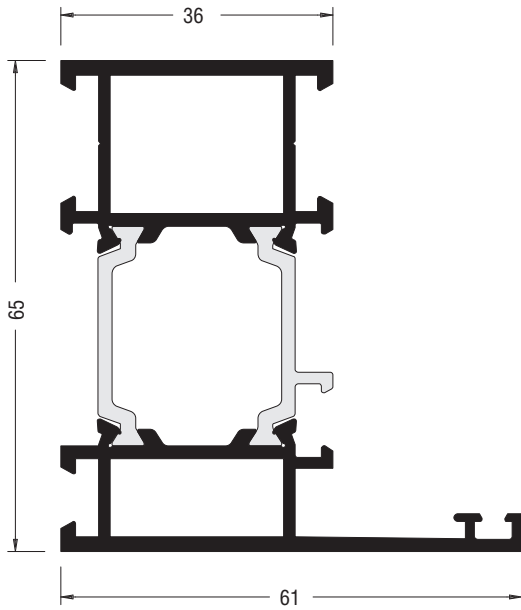
166521	Усиленный импост (стойка)		
	Периметр	Моменты инерции	
	мм	Ix (см ⁴)	Iy (см ⁴)
	575	114,801	28,15
Угловое соединение			
Угловой сухарь (о)(ш)(в)	Штифты (ш)	Винты (в)	Выравнивающий уголок
-	-	-	-
Прямое соединение			
Рядовой сухарь	Штифты	Выравнивающий элемент	Подкладка под рядовой сухарь
595455	595418 595416	595462	566009
Обозначения угловых соединений: (О) - обжим (Ш) - штифтовое крепление (В) - винтовое крепление			



166527	Полустойка модульная		
	Периметр	Моменты инерции	
	мм	I _x (см ⁴)	I _y (см ⁴)
	595	73,91	8,27
Угловое соединение			
Угловой сухарь(ш)	Штифты (ш)	Угловой сухарь(о)	Выравнивающий уголок
595434	595419 595416	595425	595421
Прямое соединение			
Рядовой сухарь	Штифты	Выравнивающий элемент	Подкладка под рядовой сухарь
595453	595418 595416	595462	566007
Обозначения угловых соединений: (О) - обжим (Ш) - штифтовое крепление (В) - винтовое крепление			

Рамы (средние).

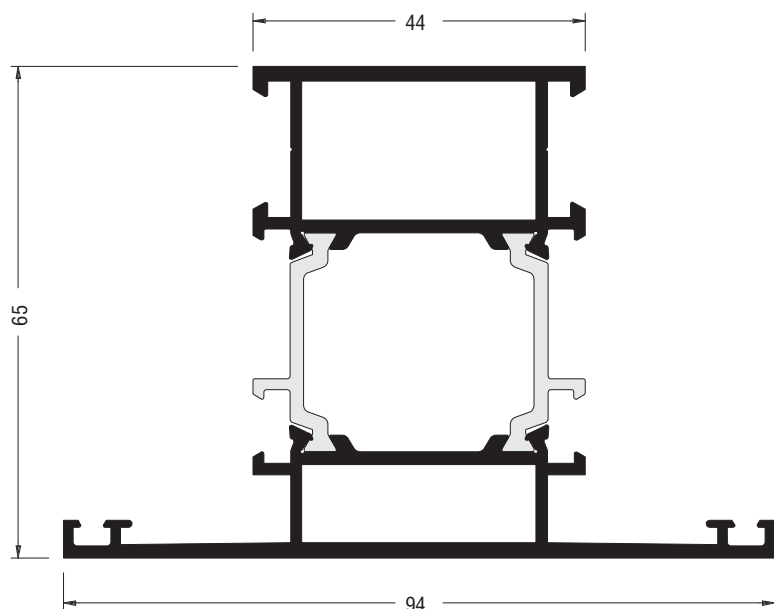
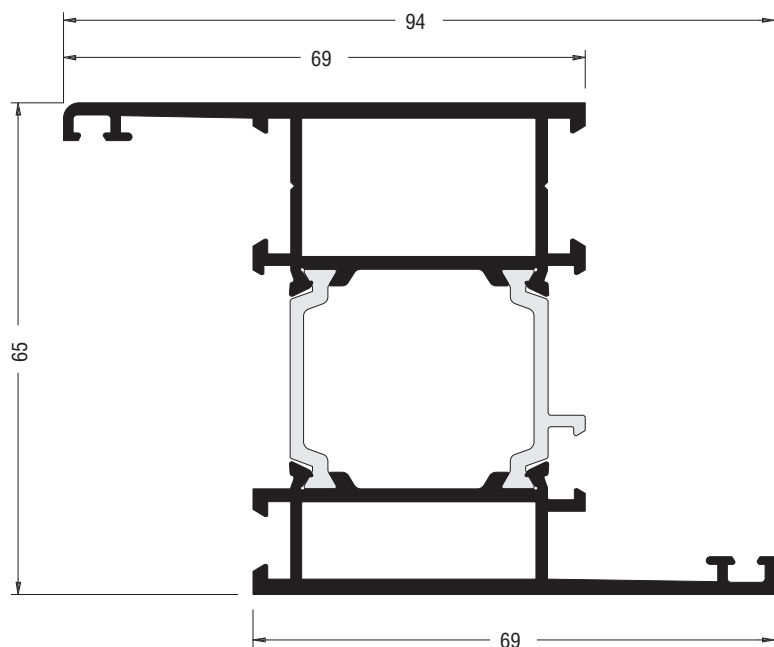
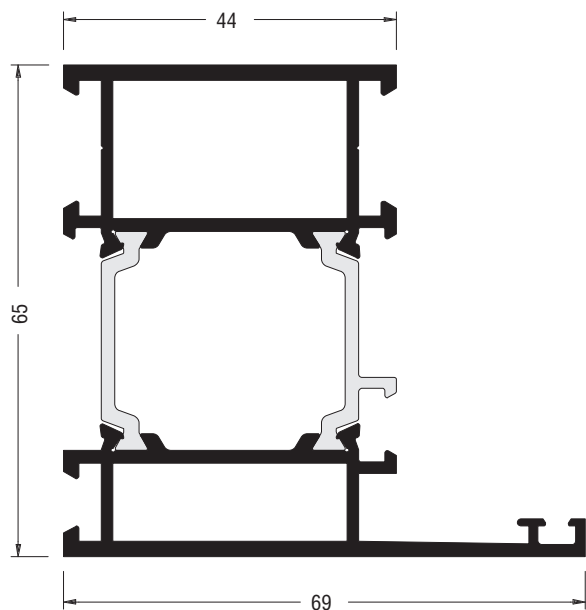
Масштаб 1:1



166502	Рама "L" 36/61 мм		
	Периметр	Моменты инерции	
	мм	Ix (см ⁴)	Iy (см ⁴)
	370	20,95	8,80
Угловое соединение			
Угловой сухарь (о)(ш)(в)	Штифты (ш)	Винты (в)	Выравнивающий уголок
595429	595417	595420	595421
	595416	595416	
Прямое соединение			
Рядовой сухарь	Штифты	Выравнивающий элемент	Подкладка под рядовой сухарь
595454	595419	595462	566008
	595416		
Обозначения угловых соединений: (О) - обжим (Ш) - штифтовое крепление (В) - винтовое крепление			

166505	Рама "Z" 61/61 мм		
	Периметр	Моменты инерции	
	мм	Ix (см ⁴)	Iy (см ⁴)
	436	25,32	13,23
Угловое соединение			
Угловой сухарь (о)(ш)(в)	Штифты (ш)	Винты (в)	Выравнивающий уголок
595429	595417	595420	595421
	595416	595416	
Прямое соединение			
Рядовой сухарь	Штифты	Выравнивающий элемент	Подкладка под рядовой сухарь
595454	595419	595462	566008
	595416		
Обозначения угловых соединений: (О) - обжим (Ш) - штифтовое крепление (В) - винтовое крепление			

166508	Рама "Z" 61/61 мм		
	Периметр	Моменты инерции	
	мм	Ix (см ⁴)	Iy (см ⁴)
	445	23,41	13,38
Угловое соединение			
Угловой сухарь (о)(ш)(в)	Штифты (ш)	Винты (в)	Выравнивающий уголок
595429	595417	595420	595421
	595416	595416	
Прямое соединение			
Рядовой сухарь	Штифты	Выравнивающий элемент	Подкладка под рядовой сухарь
595454	595419	595462	566008
	595416		
Обозначения угловых соединений: (О) - обжим (Ш) - штифтовое крепление (В) - винтовое крепление			



166503	Рама "L" 44/69 мм		
	Периметр	Моменты инерции	
	мм	Ix (см ⁴)	Iy (см ⁴)
	385	23,66	13,76
Угловое соединение			
Угловой сухарь (о)(ш)(в)	Штифты (ш)	Винты (в)	Выравнивающий уголок
595427	595417 595416	595420 595416	595421
Прямое соединение			
Рядовой сухарь	Штифты	Выравнивающий элемент	Подкладка под рядовой сухарь
595455	595418 595416	595462	566009

Обозначения угловых соединений:
(О) - обжим
(Ш) - штифтовое крепление
(В) - винтовое крепление

166506	Рама "Z" 69/69 мм		
	Периметр	Моменты инерции	
	мм	Ix (см ⁴)	Iy (см ⁴)
	452	28,01	19,27
Угловое соединение			
Угловой сухарь (о)(ш)(в)	Штифты (ш)	Винты (в)	Выравнивающий уголок
595427	595417 595416	595420 595416	595421
Прямое соединение			
Рядовой сухарь	Штифты	Выравнивающий элемент	Подкладка под рядовой сухарь
595455	595418 595416	595462	566009

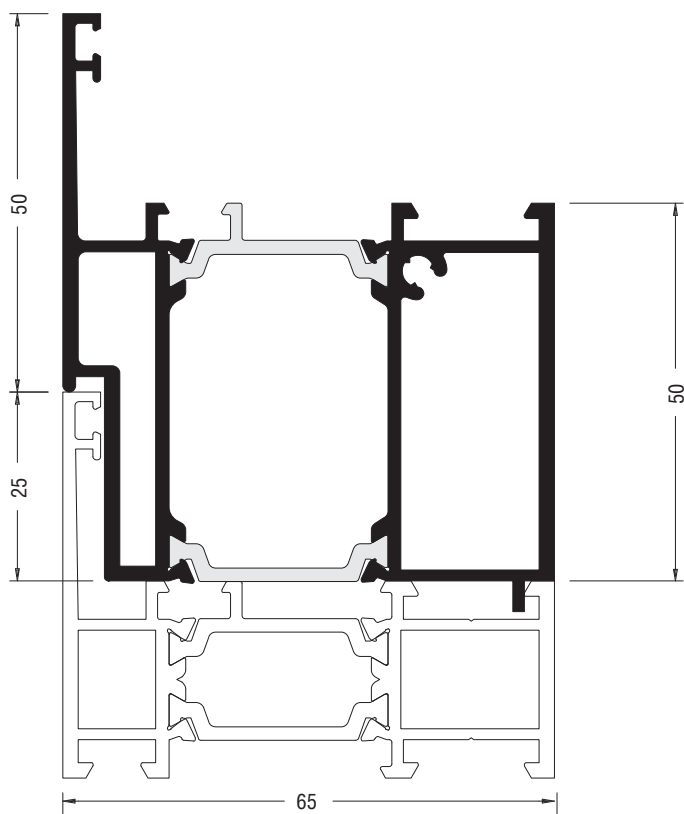
Обозначения угловых соединений:
(О) - обжим
(Ш) - штифтовое крепление
(В) - винтовое крепление

166509	Рама "Z"/импост 44/94 мм		
	Периметр	Моменты инерции	
	мм	Ix (см ⁴)	Iy (см ⁴)
	461	26,17	19,48
Угловое соединение			
Угловой сухарь (о)(ш)(в)	Штифты (ш)	Винты (в)	Выравнивающий уголок
595427	595417 595416	595420 595416	595421
Прямое соединение			
Рядовой сухарь	Штифты	Выравнивающий элемент	Подкладка под рядовой сухарь
595455	595419 595416	595462	566009

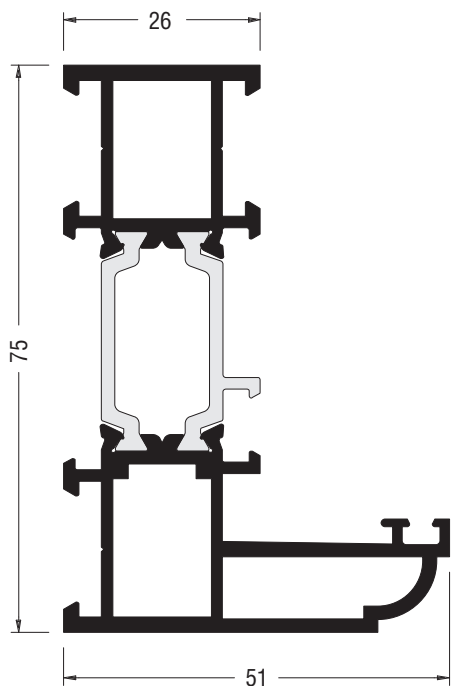
Обозначения угловых соединений:
(О) - обжим
(Ш) - штифтовое крепление
(В) - винтовое крепление

Доборы высоты рамы.

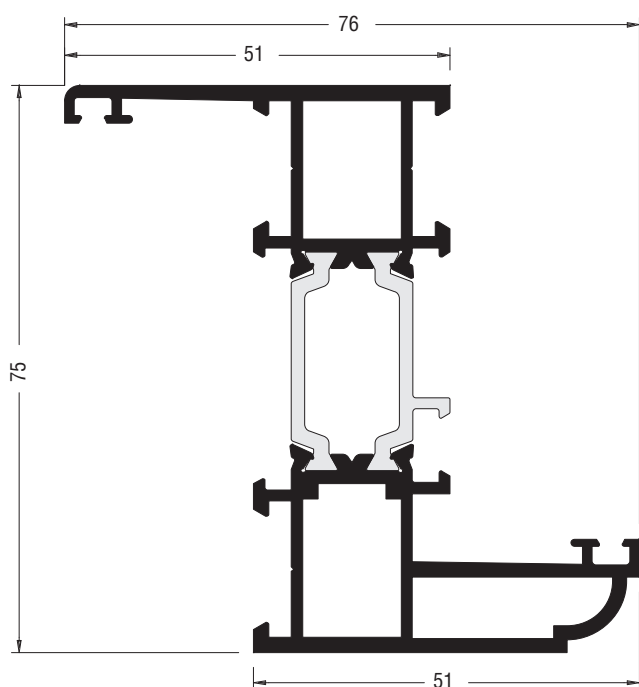
Масштаб 1:1



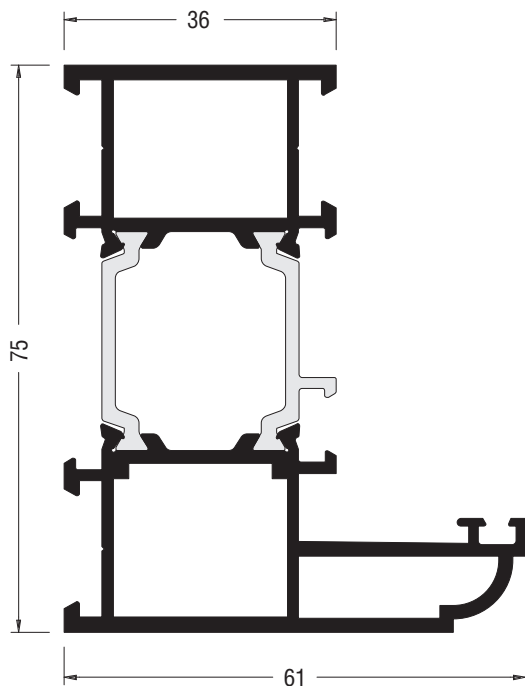
166569	Добор высоты рамы		
	Периметр	Моменты инерции	
	мм	Ix (см ⁴)	Iy (см ⁴)
	349	25,10	20,22



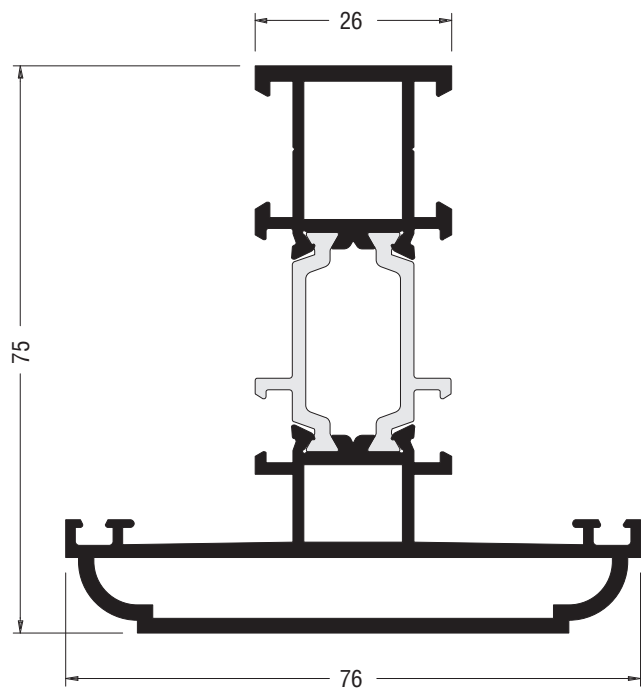
166550	Рама фигурная "L" 26/51 мм		
	Периметр	Моменты инерции	
	мм	I _x (см ⁴)	I _y (см ⁴)
	369	25,74	6,73
Угловое соединение			
Угловой сухарь (о)(ш)(в)	Штифты (ш)	Винты (в)	Выравнивающий уголок
595469	595417	595420	595421
Прямое соединение			
Рядовой сухарь	Штифты	Выравнивающий элемент	Подкладка под рядовой сухарь
595453	595418 595416	595462	566007
Обозначения угловых соединений: (О) - обжим (Ш) - штифтовое крепление (В) - винтовое крепление			



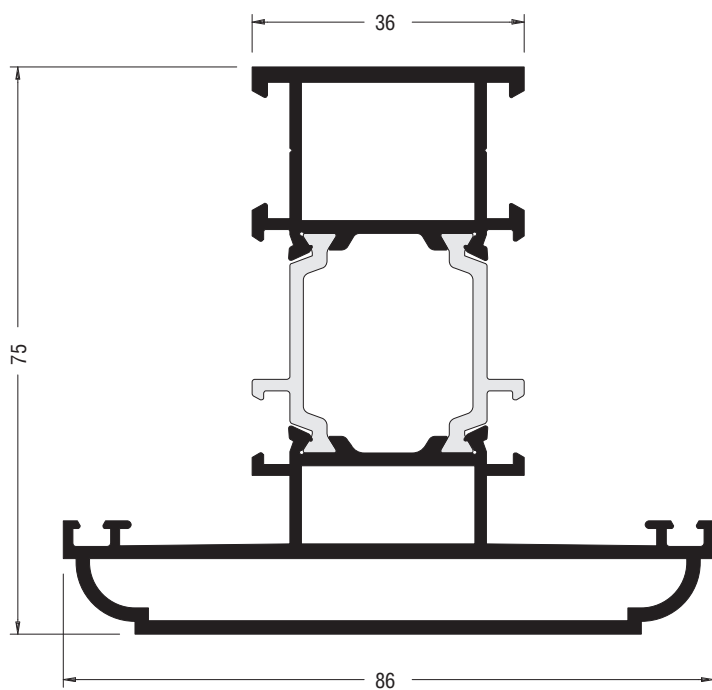
166588	Рама фигурная "Z" 51/51 мм		
	Периметр	Моменты инерции	
	мм	I _x (см ⁴)	I _y (см ⁴)
	436	31,77	10,40
Угловое соединение			
Угловой сухарь (о)(ш)(в)	Штифты (ш)	Винты (в)	Выравнивающий уголок
595469	595417	595420	595421
Прямое соединение			
Рядовой сухарь	Штифты	Выравнивающий элемент	Подкладка под рядовой сухарь
595453	595418 595416	595462	566007
Обозначения угловых соединений: (О) - обжим (Ш) - штифтовое крепление (В) - винтовое крепление			



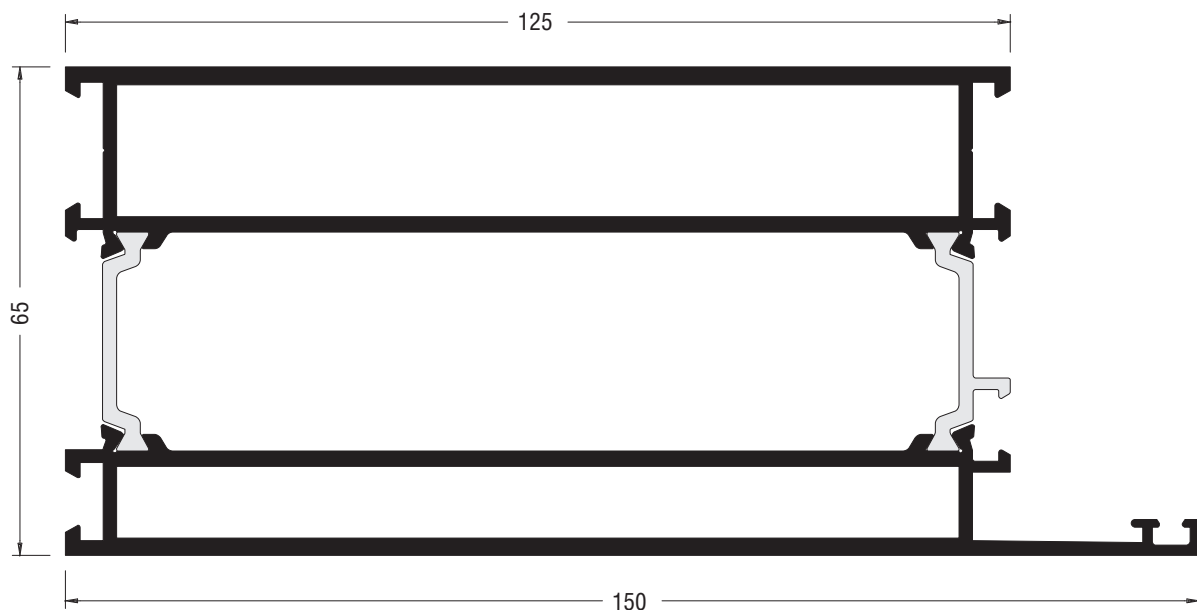
166551	Рама фигурная "L" 36/61 мм		
	Периметр	Моменты инерции	
	мм	Ix (см4)	Iy (см4)
	389	30,21	12,14
Угловое соединение			
Угловой сухарь (о)(ш)(в)	Штифты (ш)	Винты (в)	Выравнивающий уголок
595431	595417	595420	595421
Прямое соединение			
Рядовой сухарь	Штифты	Выравнивающий элемент	Подкладка под рядовой сухарь
595454	595419 595416	595462	566008
Обозначения угловых соединений: (О) - обжим (Ш) - штифтовое крепление (В) - винтовое крепление			



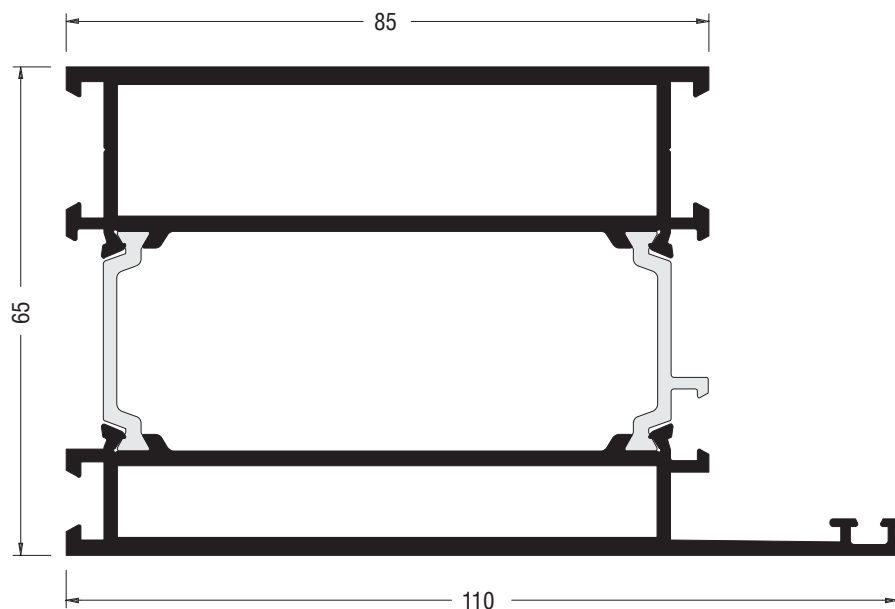
166552	Рама "Т"/импост фигурный 26/76 мм		
	Периметр	Моменты инерции	
	мм	I _x (см ⁴)	I _y (см ⁴)
	438	30,20	13,83
Угловое соединение			
Угловой сухарь (о)(ш)(в)	Штифты (ш)	Винты (в)	Выравнивающий уголок
595425	595417	595420	595421
	595416	595416	
Прямое соединение			
Рядовой сухарь	Штифты	Выравнивающий элемент	Подкладка под рядовой сухарь
595453	595418	595462	566007
	595416		
Обозначения угловых соединений: (О) - обжим (Ш) - штифтовое крепление (В) - винтовое крепление			



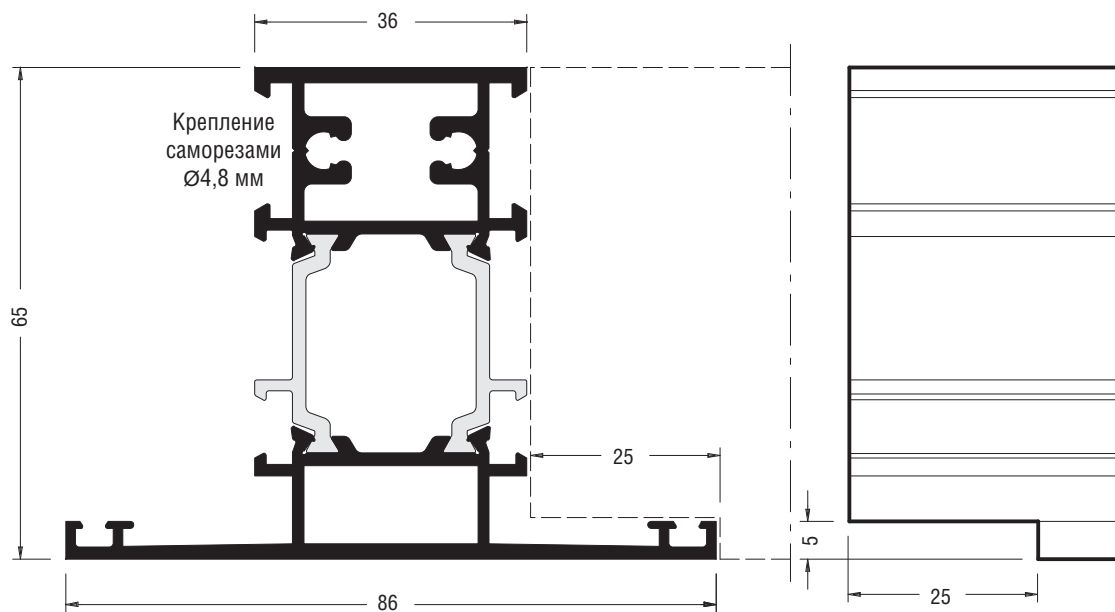
166553	Рама "Т"/импост фигурный 36/86 мм		
	Периметр	Моменты инерции	
	мм	I _x (см ⁴)	I _y (см ⁴)
	458	34,53	21,14
Угловое соединение			
Угловой сухарь (о)(ш)(в)	Штифты (ш)	Винты (в)	Выравнивающий уголок
595429	595417	595420	595421
	595416	595416	
Прямое соединение			
Рядовой сухарь	Штифты	Выравнивающий элемент	Подкладка под рядовой сухарь
595454	595419	595462	566008
	595416		
Обозначения угловых соединений: (О) - обжим (Ш) - штифтовое крепление (В) - винтовое крепление			



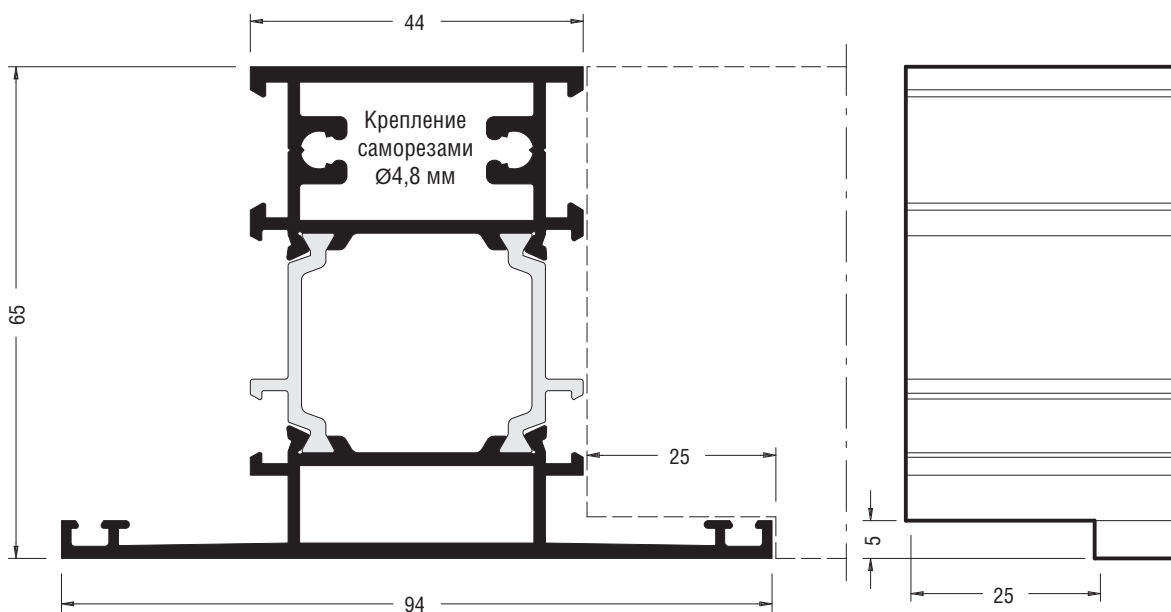
166535	Рама/цоколь 125/150 мм						
	Периметр	Моменты инерции		Прямое соединение			
	мм	Ix (см ⁴)	Iy (см ⁴)	Рядовой сухарь	Штифты	Выравнивающий элемент	Подкладка под рядовой сухарь
574	56,57	185,60	595456	595418 595416	595462	566009	



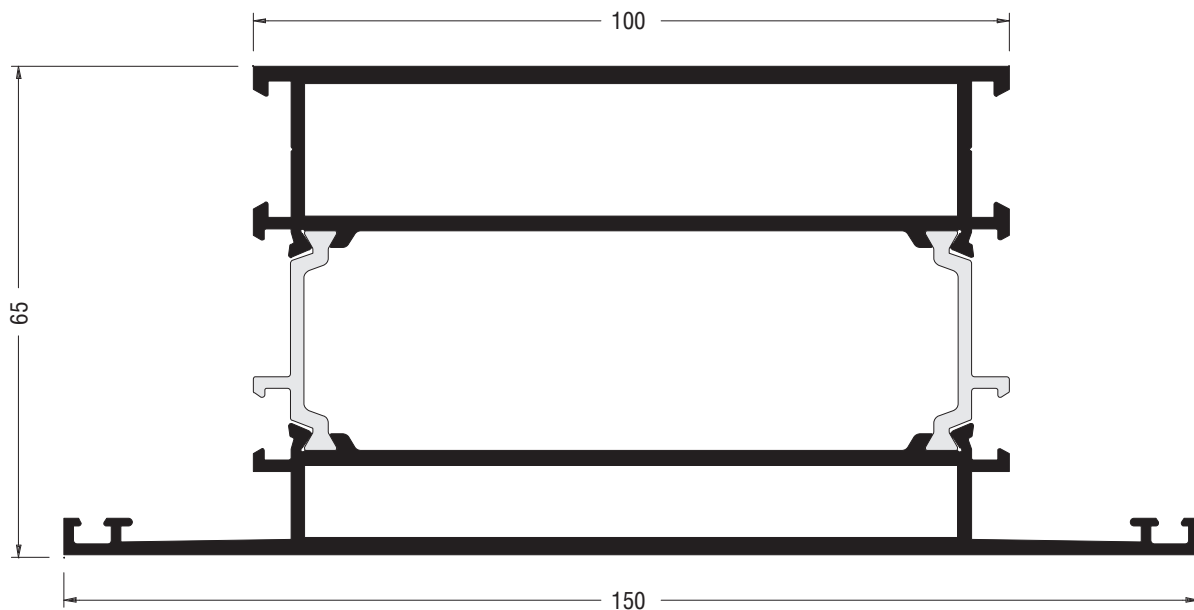
166538	Рама/цоколь 85/110 мм						
	Периметр	Моменты инерции		Прямое соединение			
	мм	Ix (см ⁴)	Iy (см ⁴)	Рядовой сухарь	Штифты	Выравнивающий элемент	Подкладка под рядовой сухарь
494	41,26	69,82	595458	595418 595416	595462	566009	



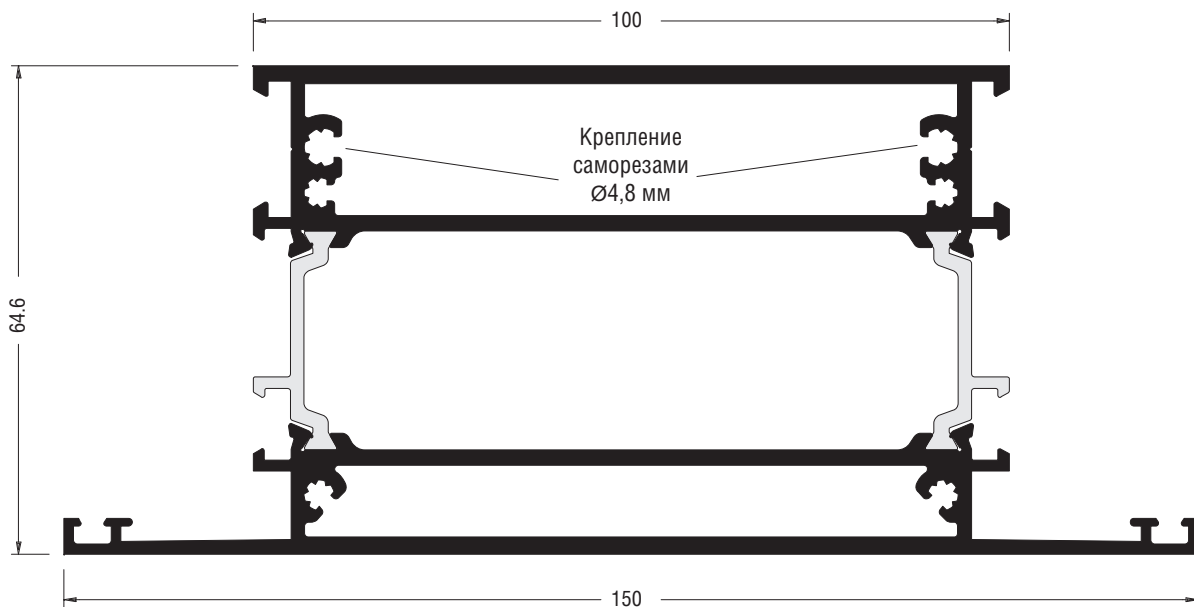
166595	Импост 36/86 мм						
	Периметр	Моменты инерции		Прямое соединение			
	мм	I _x (см ⁴)	I _y (см ⁴)	Рядовой сухарь	Штифты	Выравнивающий элемент	Подкладка под рядовой сухарь
	445	26,69	13,73	595460	595416	595462	566009



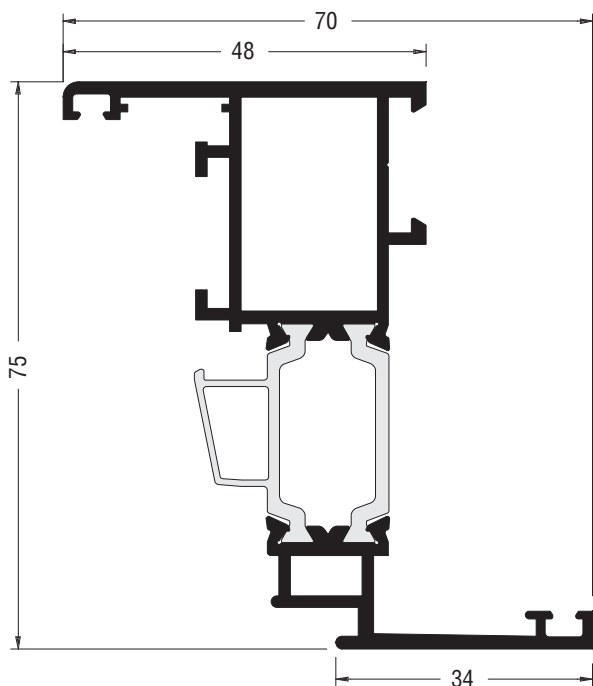
166544	Импост 44/94 мм						
	Периметр	Моменты инерции		Прямое соединение			
	мм	I _x (см ⁴)	I _y (см ⁴)	Рядовой сухарь	Штифты	Выравнивающий элемент	Подкладка под рядовой сухарь
	461	29,36	20,20	595459	595416	595462	566009



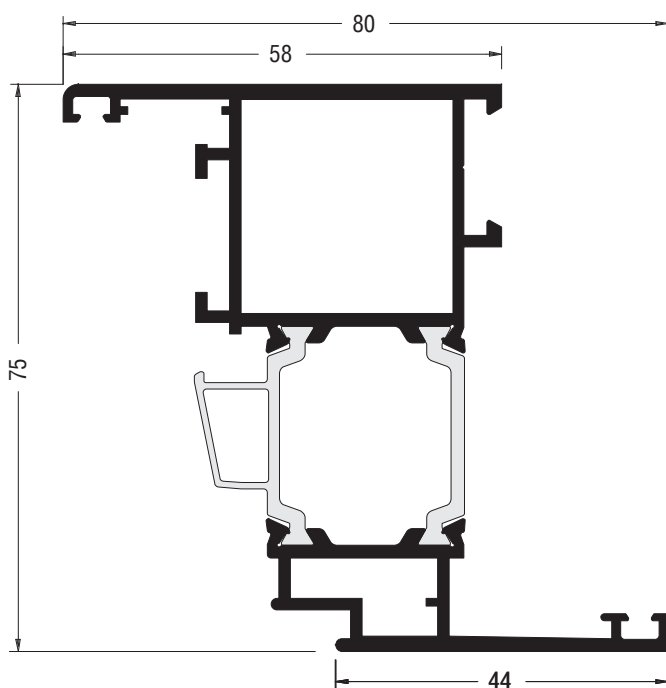
166537	Импост 100/150 мм (крепление на сухарях)						
	Периметр	Моменты инерции		Прямое соединение			
	мм	Ix (см ⁴)	Iy (см ⁴)	Рядовой сухарь	Штифты	Выравнивающий элемент	Подкладка под рядовой сухарь
599	49,69	121,83	595457	595418 595416	595462	566009	



166597	Импост 100/150 мм (крепление на саморезах)						
	Периметр	Моменты инерции		Прямое соединение			
	мм	Ix (см ⁴)	Iy (см ⁴)	Рядовой сухарь	Штифты	Выравнивающий элемент	Подкладка под рядовой сухарь
598	53,03	133,01	-	-	595462	566009	



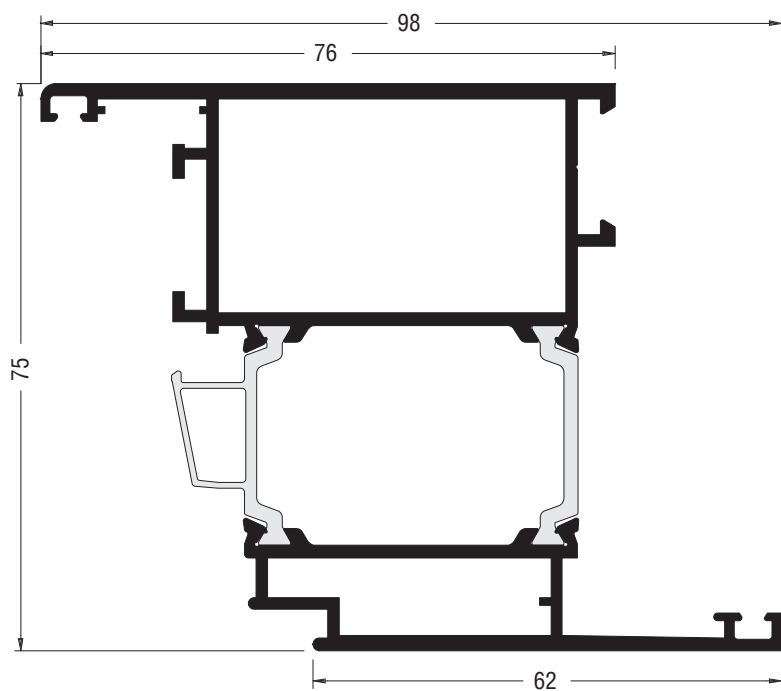
166910	Створка прямая 48/34 мм		
	Периметр	Моменты инерции	
	мм	Ix (см ⁴)	Iy (см ⁴)
	415	27,00	7,15
Угловое соединение			
Угловой сухарь (о)(ш)(в)	Штифты (ш)	Винты (в)	Выравнивающий уголок
595424	595417 595416	595420 595416	595422 595423
Обозначения угловых соединений: (О) - обжим (Ш) - штифтовое крепление (В) - винтовое крепление			



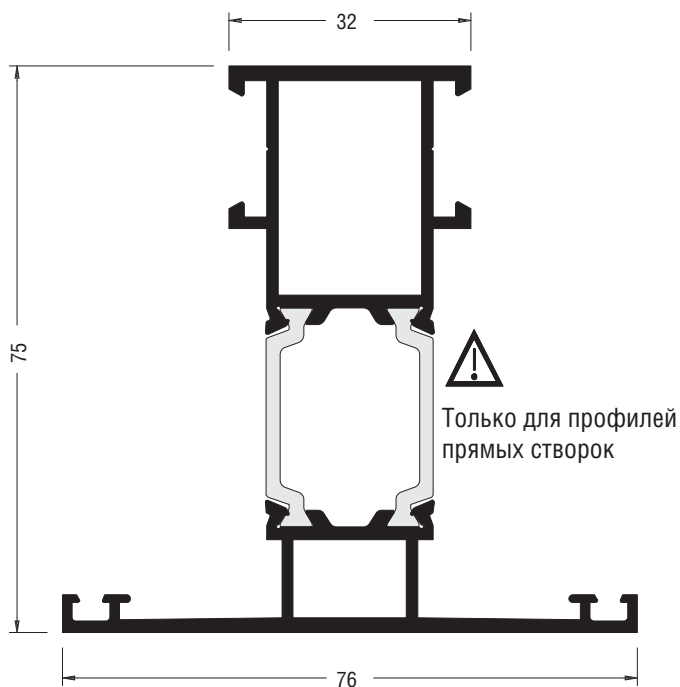
166911	Створка прямая 58/44 мм		
	Периметр	Моменты инерции	
	мм	Ix (см ⁴)	Iy (см ⁴)
	433	31,92	12,58
Угловое соединение			
Угловой сухарь (о)(ш)(в)	Штифты (ш)	Винты (в)	Выравнивающий уголок
595430	595417 595416	595420 595416	595422 595423
Обозначения угловых соединений: (О) - обжим (Ш) - штифтовое крепление (В) - винтовое крепление			

Створки (прямые).

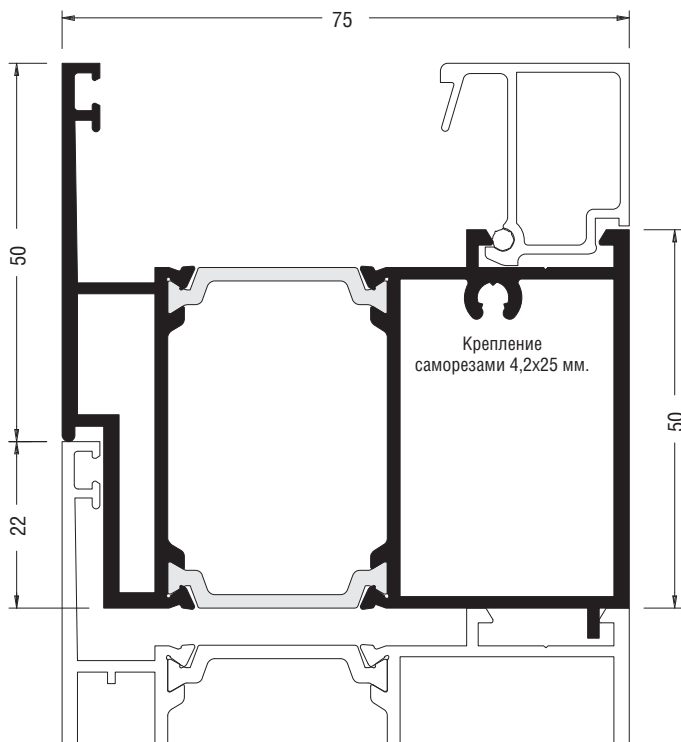
Масштаб 1:1



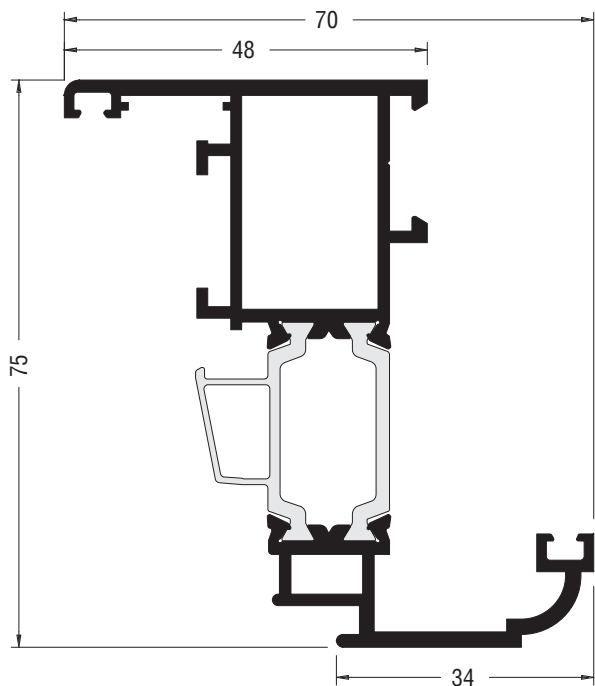
166912	Створка прямая 76/62 мм		
	Периметр	Моменты инерции	
	мм	Ix (см ⁴)	Iy (см ⁴)
	469	38,50	28,50
Угловое соединение			
Угловой сухарь (о)(ш)(в)	Штифты (ш)	Винты (в)	Выравнивающий уголок
595428	595417 595416	595420 595416	595422 595423
Обозначения угловых соединений: (О) - обжим (Ш) - штифтовое крепление (В) - винтовое крепление			



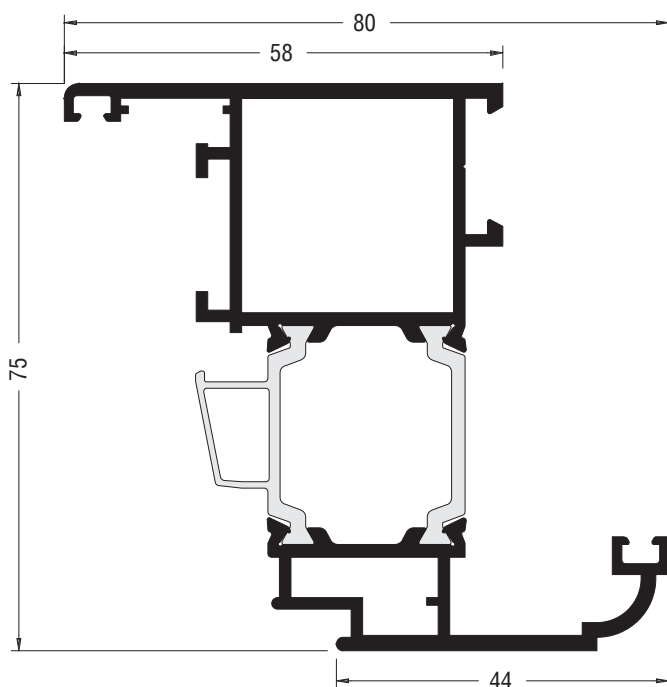
166523	Импост для створки глубиной 75 мм		
	Периметр	Моменты инерции	
	мм	I _x (см ⁴)	I _y (см ⁴)
	402	28,94	9,01
Угловое соединение			
Рядовой сухарь	Штифты (ш)	Выравнивающий элемент	Подкладка под рядовой сухарь
595461	595418 595416	-	-



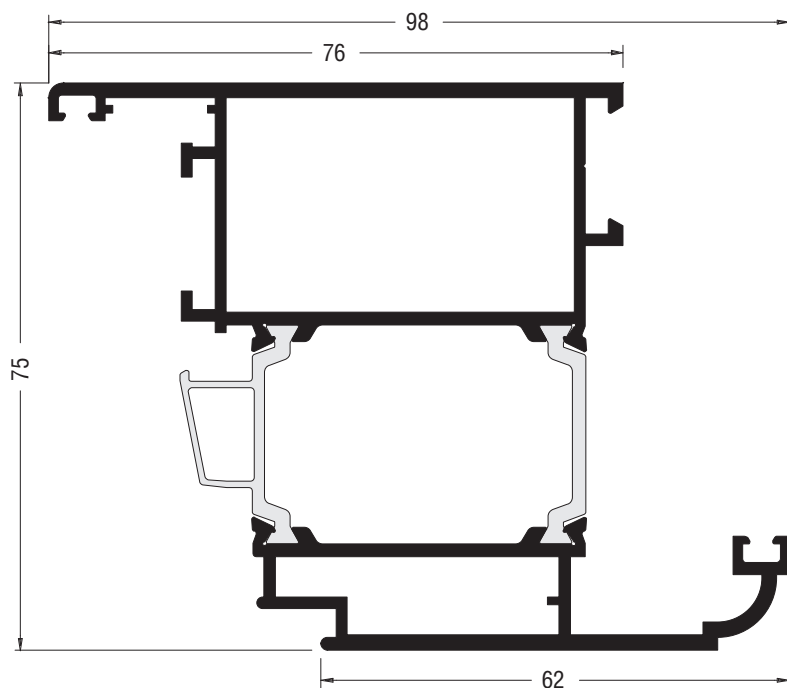
166518	Добор высоты створки глубиной 75 мм (имитация цоколя)		
	Периметр	Моменты инерции	
	мм	I _x (см ⁴)	I _y (см ⁴)
	356	33,97	19,69



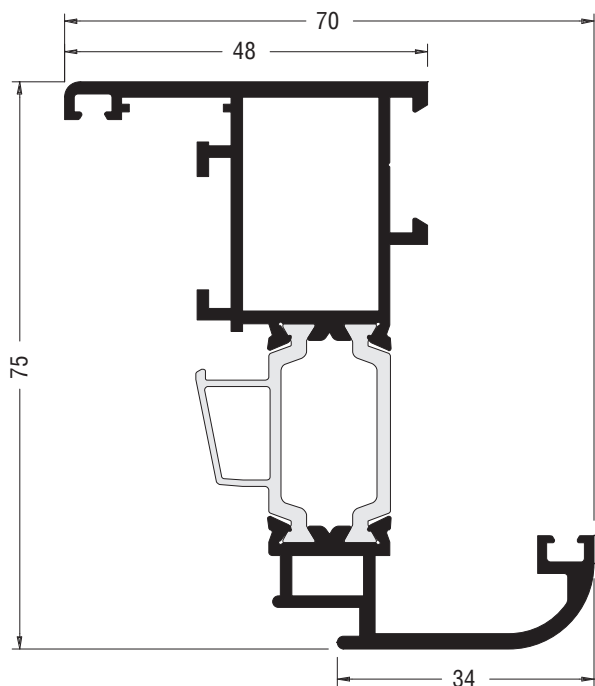
166913	Створка фигурная 48/34 мм		
	Периметр	Моменты инерции	
	мм	Ix (см ⁴)	Iy (см ⁴)
	434	27,74	8,56
Угловое соединение			
Угловой сухарь (о)(ш)(в)	Штифты (ш)	Винты (в)	Выравнивающий уголок
595424	595417 595416	595420 595416	595423
Обозначения угловых соединений: (О) - обжим (Ш) - штифтовое крепление (В) - винтовое крепление			



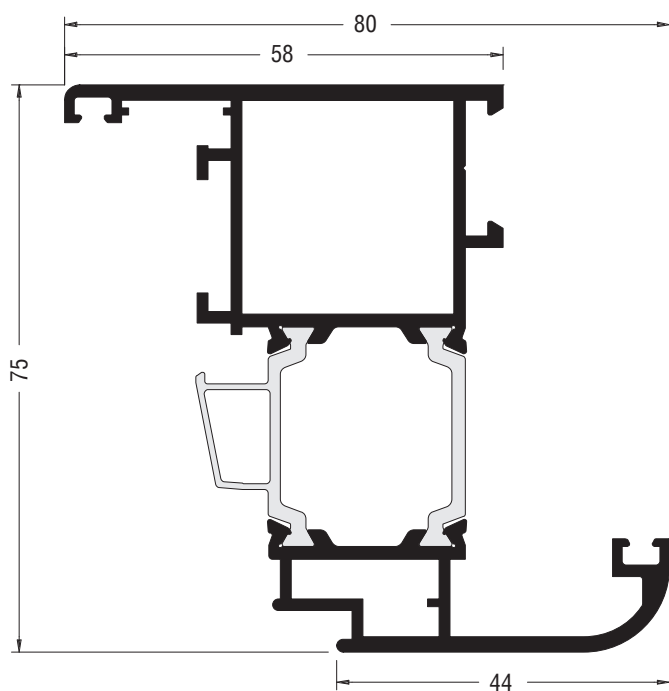
166914	Створка фигурная 58/44 мм		
	Периметр	Моменты инерции	
	мм	Ix (см ⁴)	Iy (см ⁴)
	452	32,60	14,70
Угловое соединение			
Угловой сухарь (о)(ш)(в)	Штифты (ш)	Винты (в)	Выравнивающий уголок
595430	595417 595416	595420 595416	595423
Обозначения угловых соединений: (О) - обжим (Ш) - штифтовое крепление (В) - винтовое крепление			



166915	Створка фигурная 76/62 мм		
	Периметр	Моменты инерции	
	мм	I _x (см ⁴)	I _y (см ⁴)
	488	40,62	31,70
Угловое соединение			
Угловой сухарь (о)(ш)(в)	Штифты (ш)	Винты (в)	Выравнивающий уголок
595428	595417 595416	595420 595416	595423
Обозначения угловых соединений: (О) - обжим (Ш) - штифтовое крепление (В) - винтовое крепление			



166992	Створка радиусная 48/34 мм		
	Периметр	Моменты инерции	
	мм	Ix (см ⁴)	Iy (см ⁴)
	432	27,99	8,97
Угловое соединение			
Угловой сухарь (о)(ш)(в)	Штифты (ш)	Винты (в)	Выравнивающий уголок
595424	595417 595416	595420 595416	595423
Обозначения угловых соединений: (О) - обжим (Ш) - штифтовое крепление (В) - винтовое крепление			

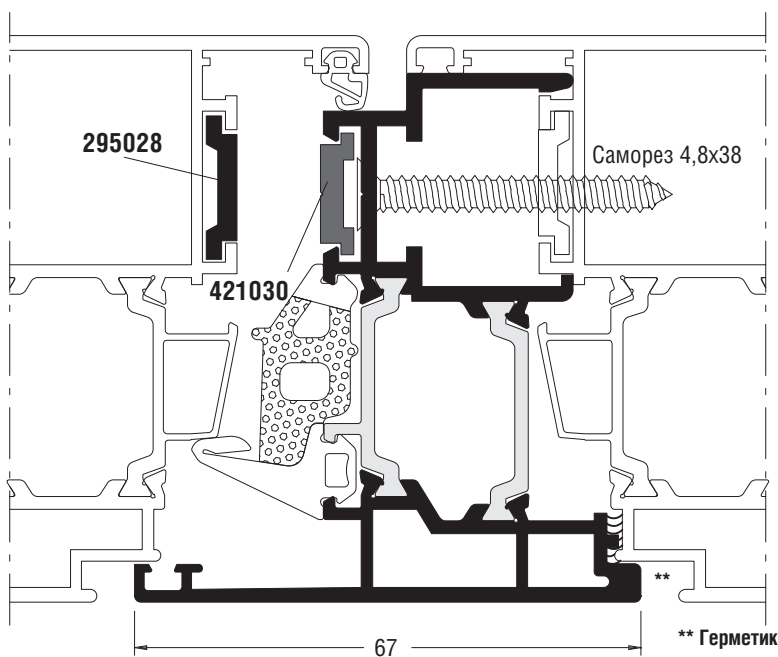


166993	Створка радиусная 58/44 мм		
	Периметр	Моменты инерции	
	мм	Ix (см ⁴)	Iy (см ⁴)
	450	32,85	15,03
Угловое соединение			
Угловой сухарь (о)(ш)(в)	Штифты (ш)	Винты (в)	Выравнивающий уголок
595430	595417 595416	595420 595416	595423
Обозначения угловых соединений: (О) - обжим (Ш) - штифтовое крепление (В) - винтовое крепление			

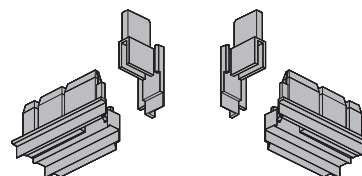
295028	Тяга EL *		
	Периметр	Моменты инерции	
	мм	I _x (см ⁴)	I _y (см ⁴)
	49	-	-

166526	Штульп		
	Периметр	Моменты инерции	
	мм	I _x (см ⁴)	I _y (см ⁴)
	450	23,32	8,65

* - в качестве альтернативы, вместо алюминиевой тяги 295028, может быть использованы тяга из полиамида 421029



695019
Торцевая заглушка
штульпа 166526 и 166578 (EPDM)

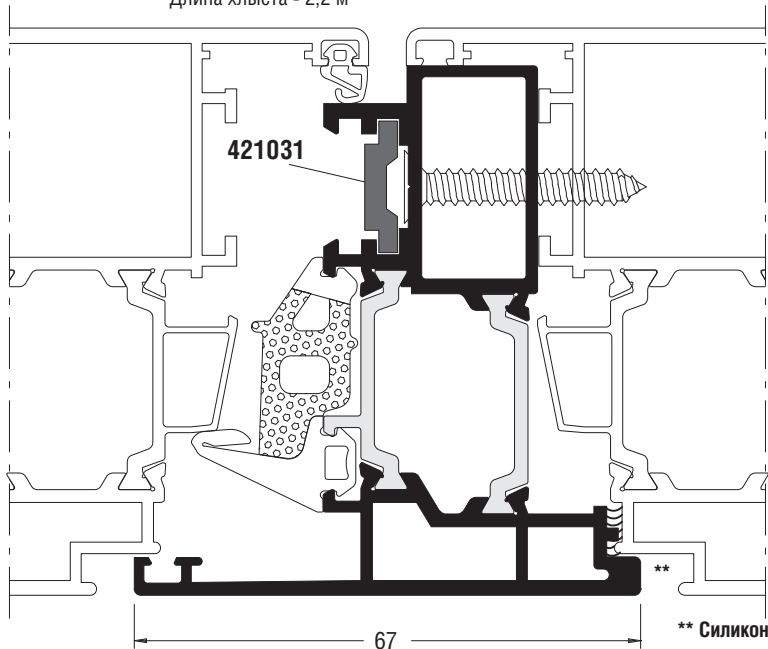


421030	Тяга EL в штульп. (PVC)		
	Периметр	Моменты инерции	
	мм	I _x (см ⁴)	I _y (см ⁴)
	-	-	-

Длина хлыста - 2,2 м.

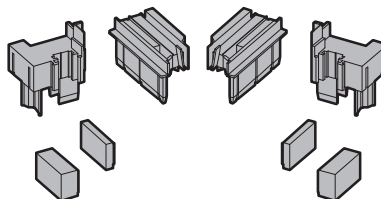
421031	Тяга EL мал. (PVC)		
	Периметр	Моменты инерции	
	мм	Ix (см ⁴)	Iy (см ⁴)
	-	-	-

Длина хлыста - 2,2 м

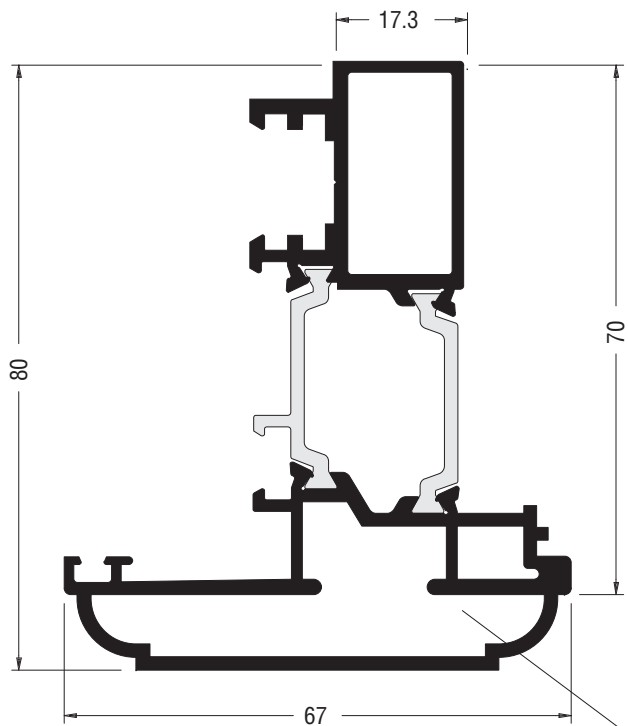


595410

Торцевая заглушка
штульпа 166605 и 166612



166605	Штульп под тягу		
	Периметр	Моменты инерции	
	мм	Ix (см ⁴)	Iy (см ⁴)
	378	24,71	8,67

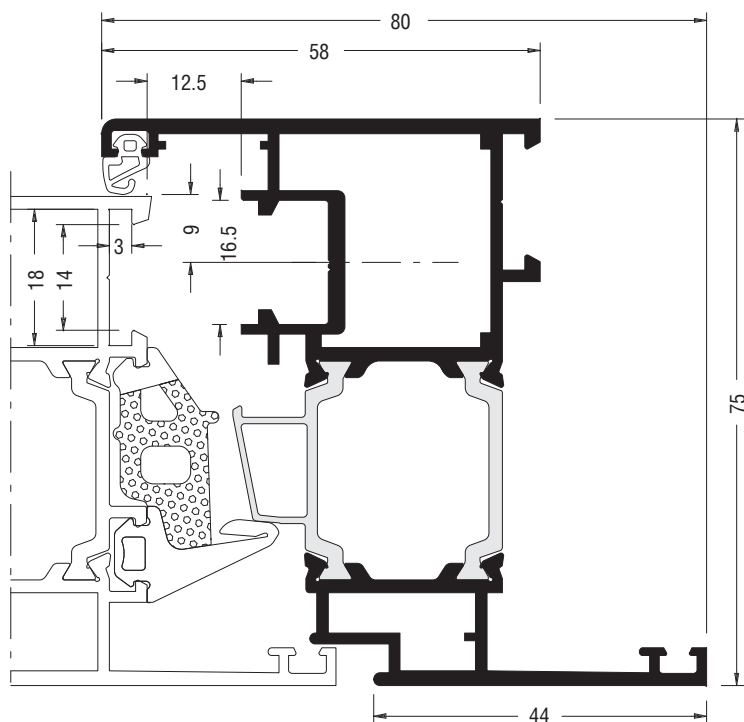


166612	Штульп под тягу фигурный		
	Периметр	Моменты инерции	
	мм	Ix (см ⁴)	Iy (см ⁴)
	391	33,61	12,64

595411

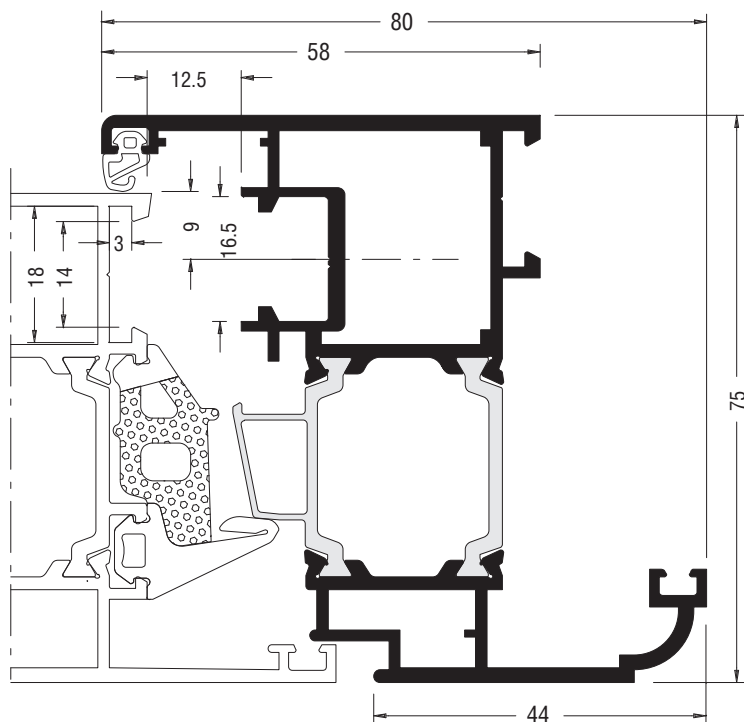
Дополнительная торцевая
заглушка штульпа 166612





166976	Створка прямая с фурнитурным пазом 16/12/9 мм		
	Периметр	Моменты инерции	
	мм	Ix (см ⁴)	Iy (см ⁴)
	449	32,87	12,27
Угловое соединение			
Угловой сухарь (о)(ш)(в)	Штифты (ш)	Винты (в)	Выравнивающий уголок
595426	595417 595416	595420 595416	595422 595423

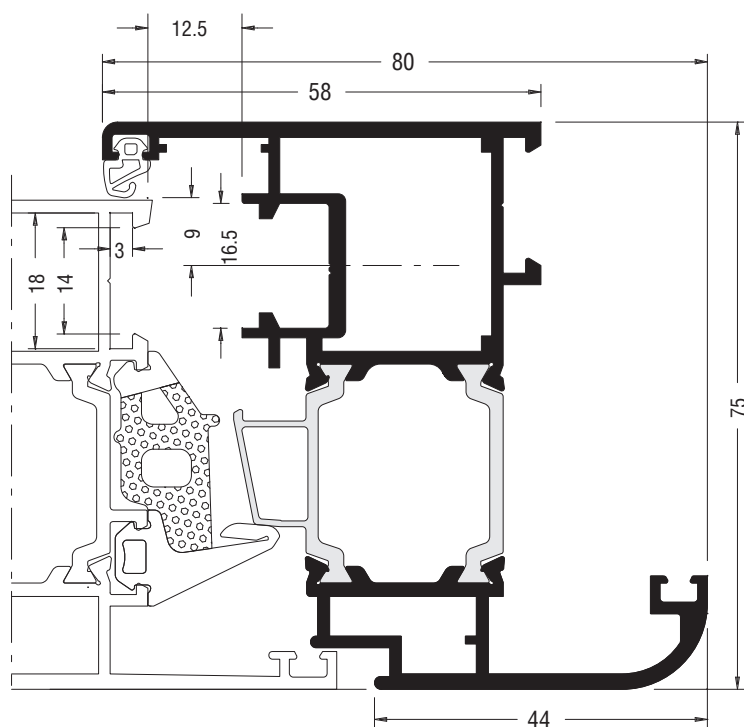
Обозначения угловых соединений:
 (О) - обжим
 (Ш) - штифтовое крепление
 (В) - винтовое крепление



166977	Створка фигурная с фурнитурным пазом 16/12/9 мм		
	Периметр	Моменты инерции	
	мм	Ix (см ⁴)	Iy (см ⁴)
	468	33,61	14,17
Угловое соединение			
Угловой сухарь (о)(ш)(в)	Штифты (ш)	Винты (в)	Выравнивающий уголок
595426	595417 595416	595420 595416	595423

Обозначения угловых соединений:
 (О) - обжим
 (Ш) - штифтовое крепление
 (В) - винтовое крепление

Масштаб 1:1

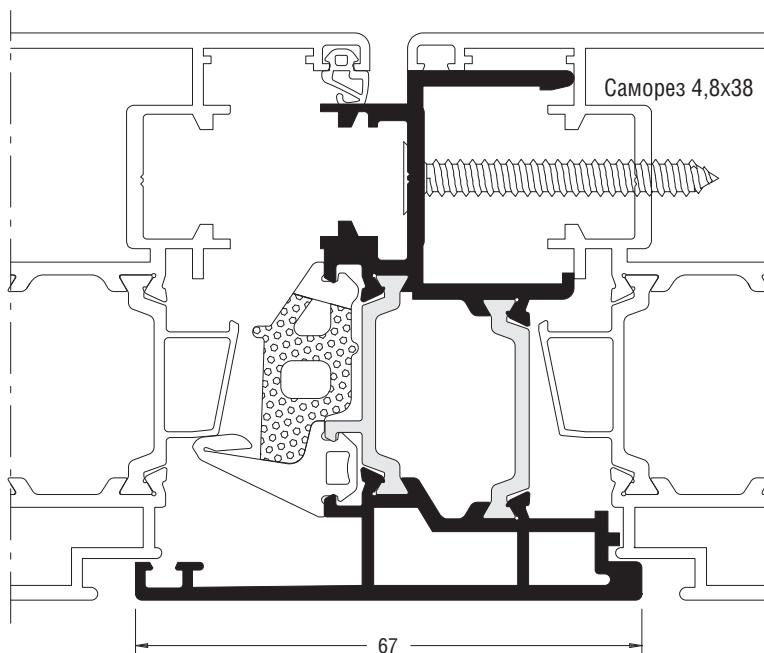
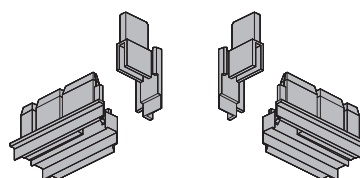


Створка радиусная с фурнитурным пазом 16/12/9 мм			
166994	Периметр	Моменты инерции	
	мм	Ix (см4)	Iy (см4)
	467	33,82	14,67
Угловое соединение			
Угловой сухарь (о)(ш)(в)	Штифты (ш)	Винты (в)	Выравнивающий уголок
595426	595417 595416	595420 595416	595423

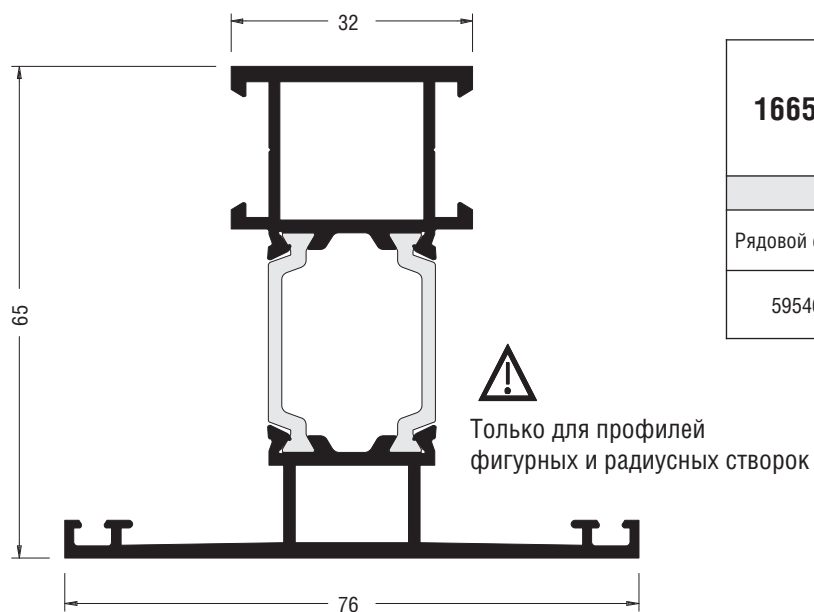
Обозначения угловых соединений:
 (О) - обжим
 (Ш) - штифтовое крепление
 (В) - винтовое крепление

695019

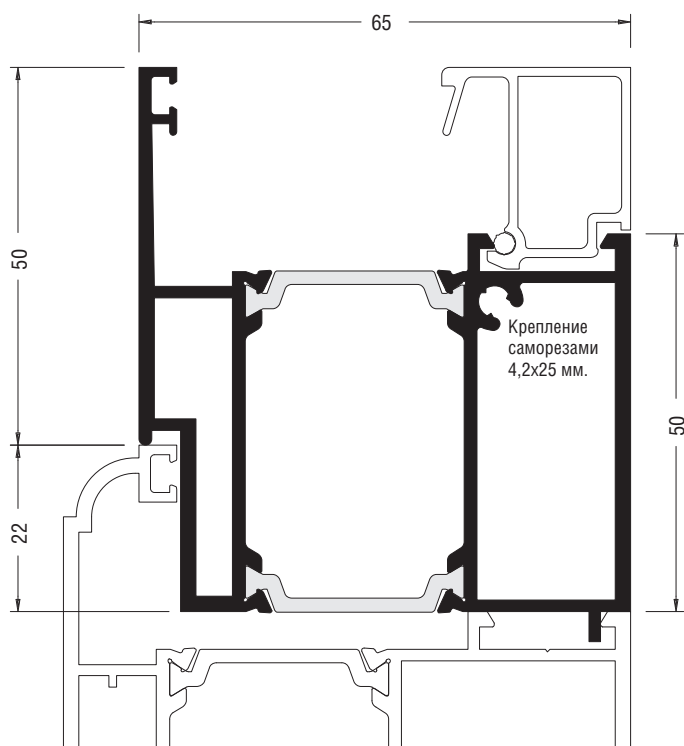
Торцевая заглушка
штампла 166526 и 166578 (EPDM)



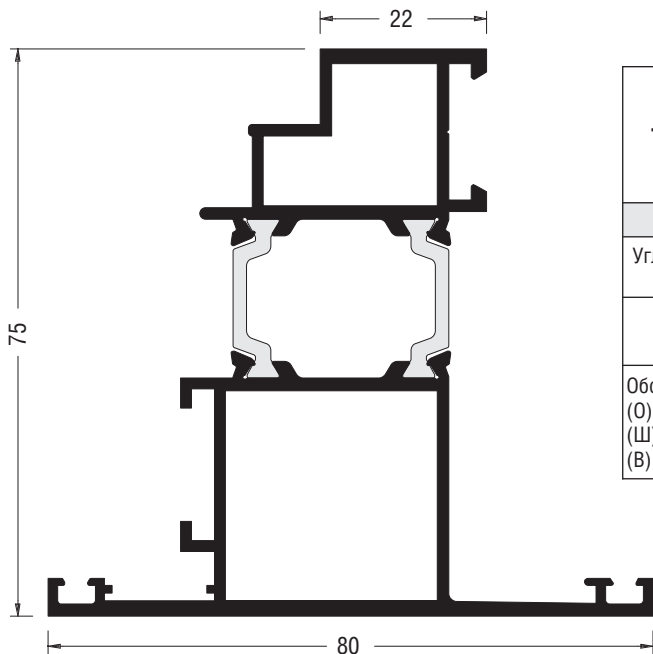
Штамп с фурнитурным пазом 16/12/9 мм			
166578	Периметр	Моменты инерции	
	мм	Ix (см4)	Iy (см4)
	427	23,58	8,61



166522	Импост для створки глубиной 65 мм		
	Периметр мм	Моменты инерции	
		I _x (см ⁴)	I _y (см ⁴)
	381	21,12	8,79
Угловое соединение			
Рядовой сухарь	Штифты (ш)	Выравнивающий элемент	Подкладка под рядовой сухарь
595461	595418 595416	-	-

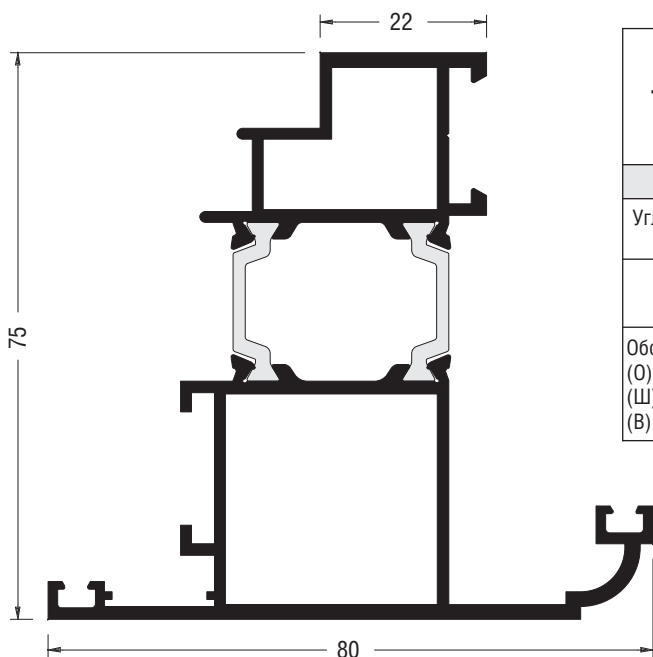


166517	Добор высоты створки глубиной 65 мм (имитация цоколя)		
	Периметр мм	Моменты инерции	
		I _x (см ⁴)	I _y (см ⁴)
	335	24,63	18,63



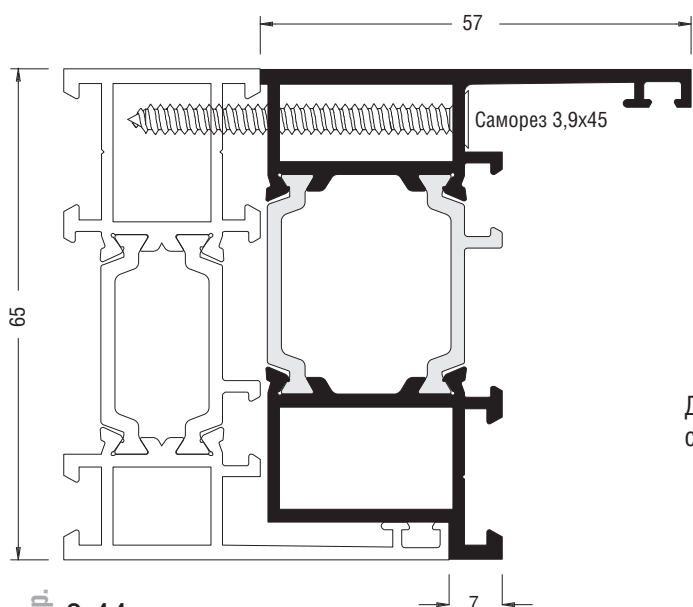
166542	Створка наружного открывания прямая		
	Периметр	Моменты инерции	
	мм	Ix (см ⁴)	Iy (см ⁴)
	413	28,51	12,53
Угловое соединение			
Угловой сухарь (ш)	Штифты (ш)	Угловой сухарь (о)	Выравнивающий уголок
595436	595418 595416	595437	595423

Обозначения угловых соединений:
 (О) - обжим
 (Ш) - штифтовое крепление
 (В) - винтовое крепление



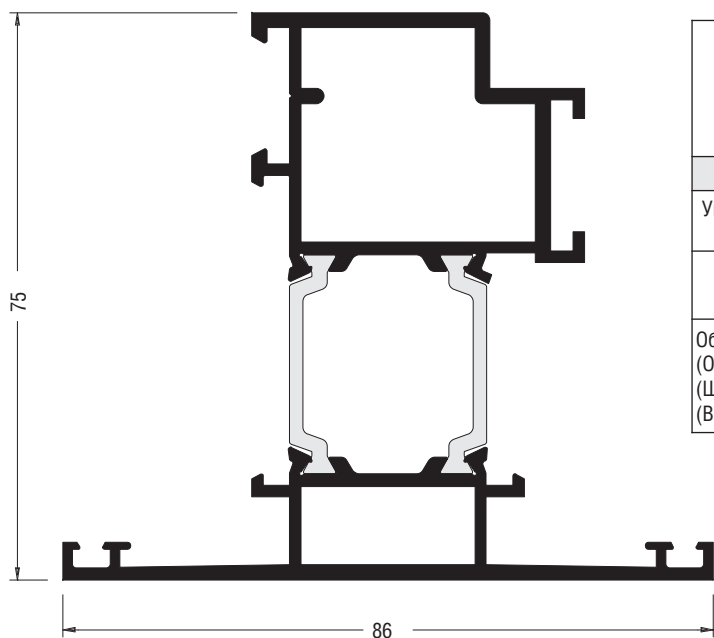
166589	Створка наружного открывания фигурная		
	Периметр	Моменты инерции	
	мм	Ix (см ⁴)	Iy (см ⁴)
	436	28,73	14,22
Угловое соединение			
Угловой сухарь (ш)	Штифты (ш)	Угловой сухарь (о)	Выравнивающий уголок
595436	595418 595416	595437	595423

Обозначения угловых соединений:
 (О) - обжим
 (Ш) - штифтовое крепление
 (В) - винтовое крепление



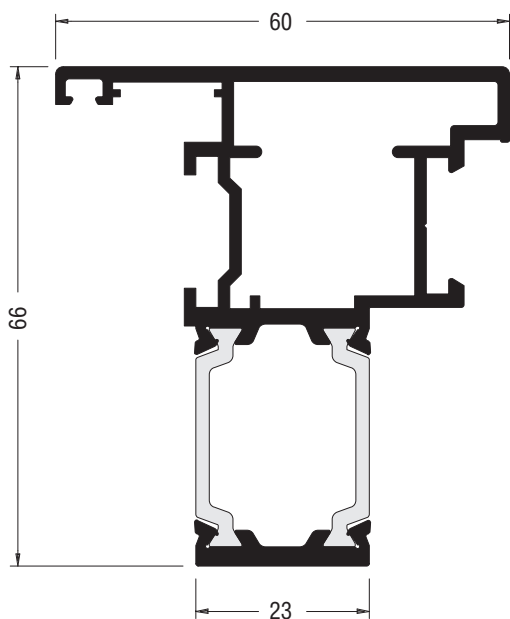
166545	Профиль реверса		
	Периметр	Моменты инерции	
	мм	Ix (см ⁴)	Iy (см ⁴)
	341	16,76	7,32

Для соединения углов профиля 166545 можно использовать угловой сухарь 595535 или сухарь, изготовленный из профиля 595102



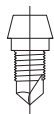
166587	Створка среднеподвесного окна		
	Периметр	Моменты инерции	
	мм	Ix (см ⁴)	Iy (см ⁴)
	462	33,54	15,27
Угловое соединение			
Угловой сухарь (о)(ш)(в)	Штифты (ш)	Винты (в)	Выравнивающий уголок
595433	595417 595416	595420 595416	595422

Обозначения угловых соединений:
 (О) - обжим
 (Ш) - штифтовое крепление
 (В) - винтовое крепление



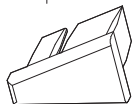
166601	Реверса среднеподвесного окна		
	Периметр	Моменты инерции	
	мм	Ix (см ⁴)	Iy (см ⁴)
	320	20,94	7,53
Угловое соединение			
Угловой сухарь (о)(ш)(в)	Штифты (ш)	Винты (в)	Выравнивающий уголок
595432	595417	595420	595423

Обозначения угловых соединений:
 (О) - обжим
 (Ш) - штифтовое крепление
 (В) - винтовое крепление



595465

Саморез для крепления отлива 295202



595405

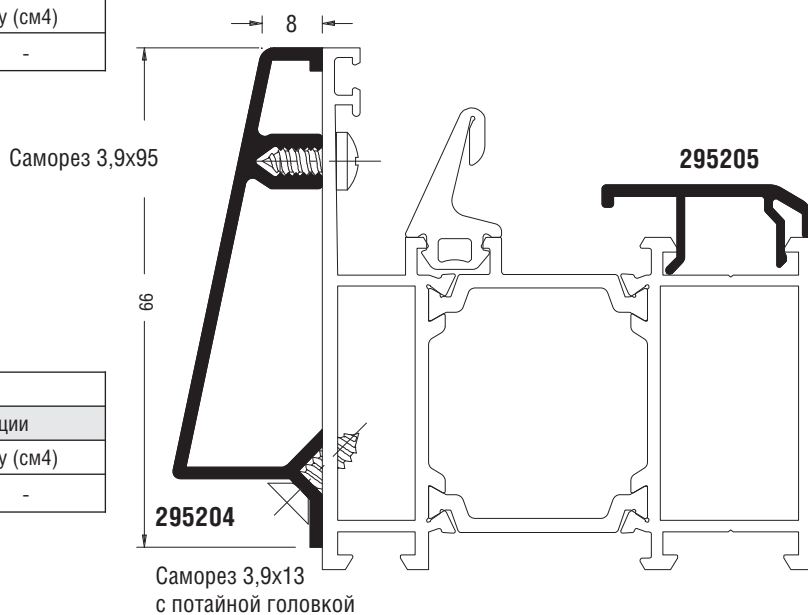
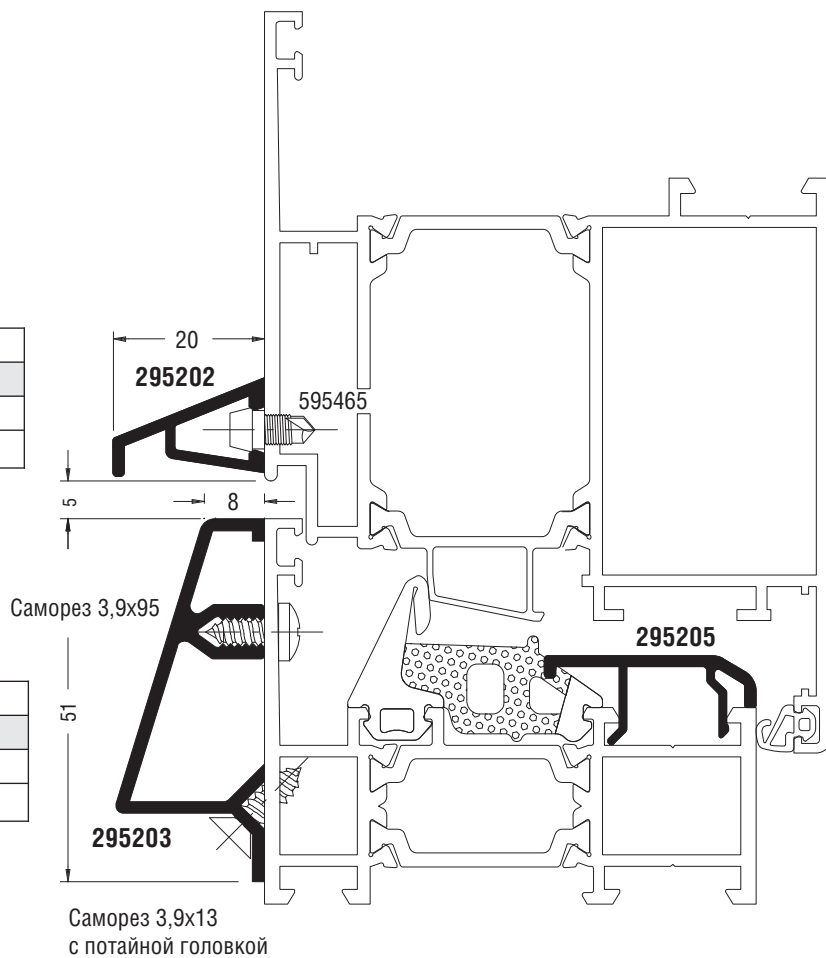
Торцевая заглушка отлива 295202

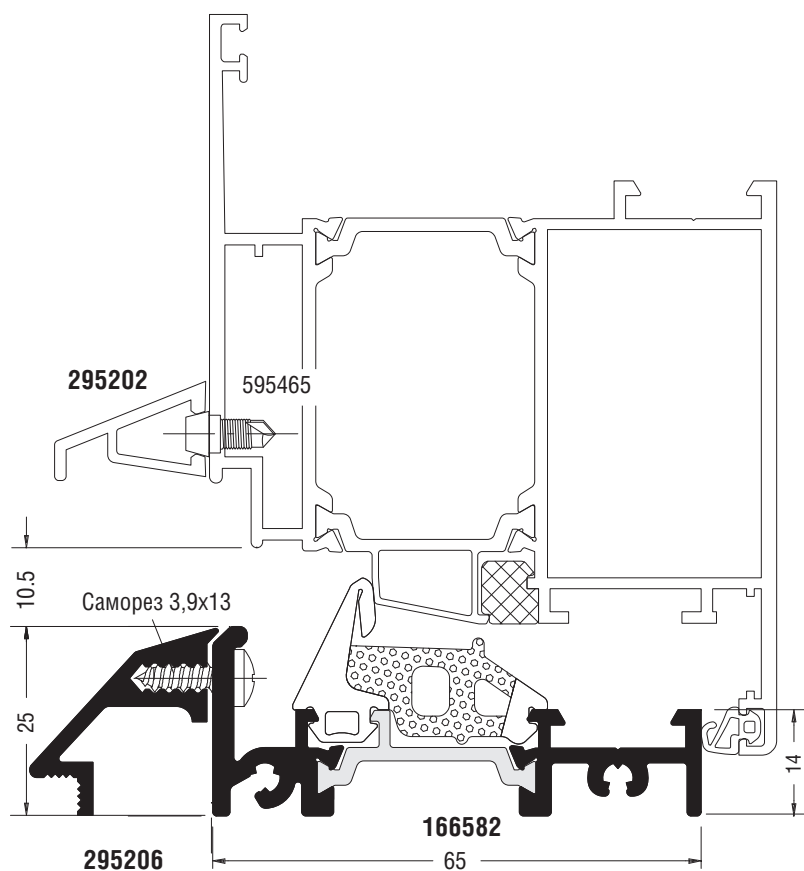
295202	Отлив (на створку)		
	Периметр	Моменты инерции	
	мм	Ix (см ⁴)	Iy (см ⁴)
	91	-	-

295203	Отлив (на раму 48 мм)		
	Периметр	Моменты инерции	
	мм	Ix (см ⁴)	Iy (см ⁴)
	207	-	-

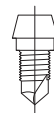
295205	Заглушка на раму		
	Периметр	Моменты инерции	
	мм	Ix (см ⁴)	Iy (см ⁴)
	237	-	-

295204	Отлив (на раму 66 мм)		
	Периметр	Моменты инерции	
	мм	Ix (см ⁴)	Iy (см ⁴)
	237	-	-

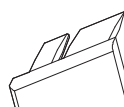




295202	Отлив (на створку)	
	Периметр	Моменты инерции
	мм	Ix (см ⁴) Iy (см ⁴)
	91	- -



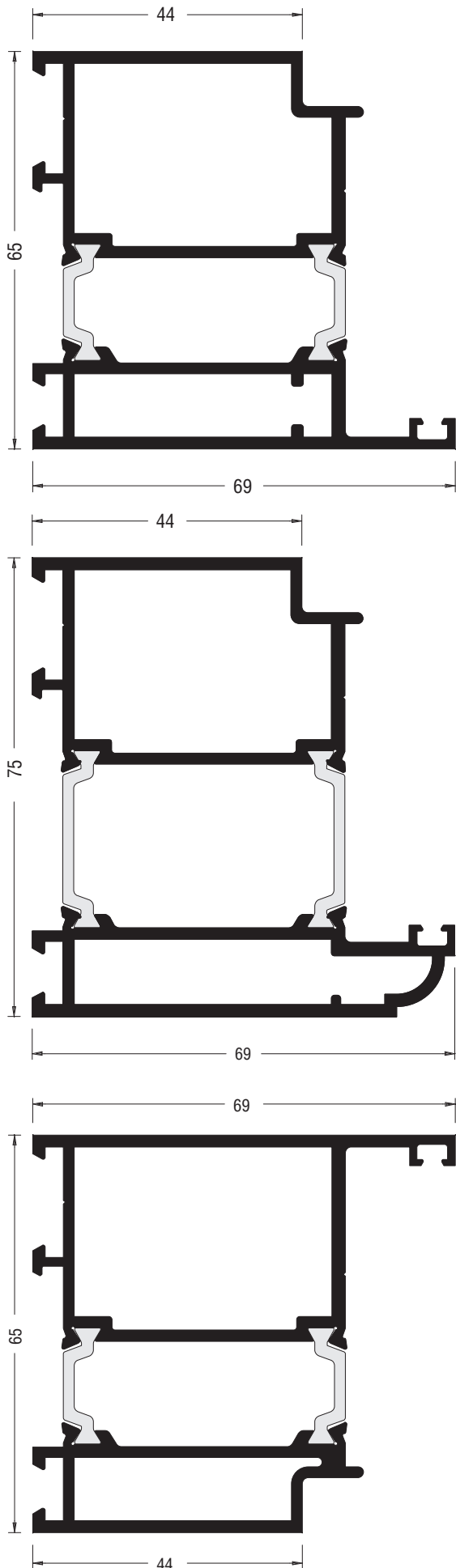
595465
Саморез для крепления отлива 295202



595405
Торцевая заглушка отлива 295202

166582	Порог балконной двери (под створку)	
	Периметр	Моменты инерции
	мм	Ix (см ⁴) Iy (см ⁴)
	313	0,60 11,65

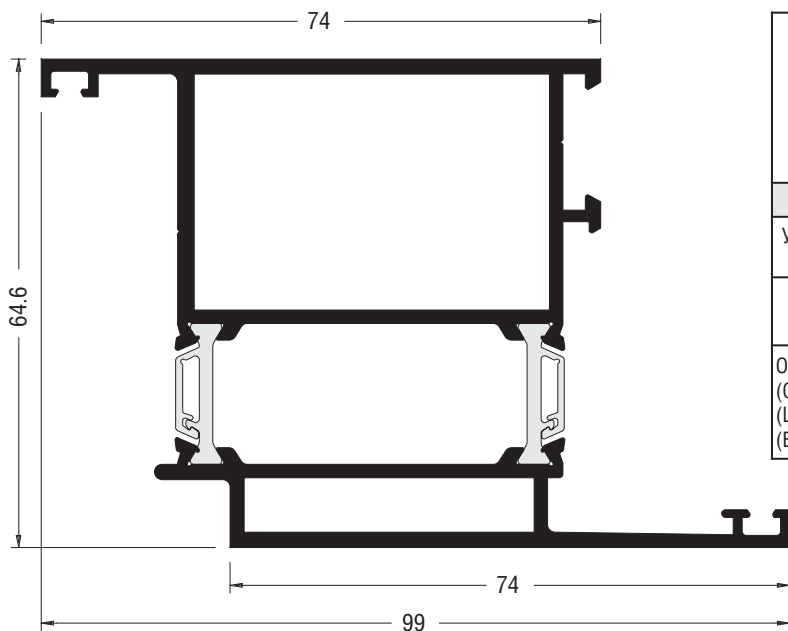
295206	Отлив порога 166582	
	Периметр	Моменты инерции
	мм	Ix (см ⁴) Iy (см ⁴)
	122	- -



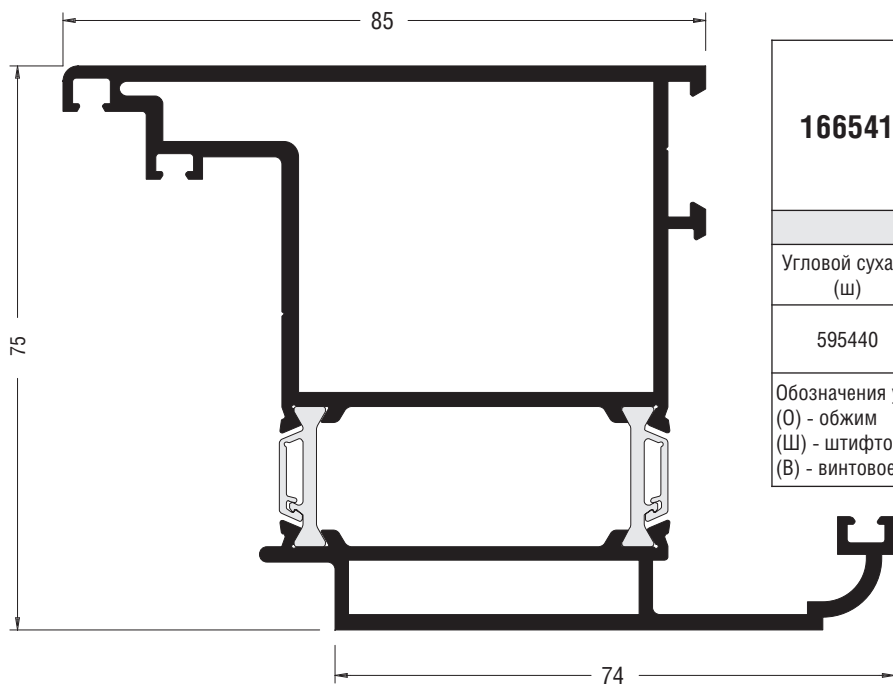
Рама для компланарных дверей внутреннего открывания 44/69 мм			
166530	Периметр	Моменты инерции	
	мм	Ix (см ⁴)	Iy (см ⁴)
	358	24,05	19,40
Угловое соединение			
Угловой сухарь (ш)	Штифты (ш)	Угловой сухарь (о)	Выравнивающий уголок
595445	595418 595416	595444	-
Обозначения угловых соединений: (О) - обжим (Ш) - штифтовое крепление (В) - винтовое крепление			

Рама фигурная для компланарных дверей внутреннего открывания 44/69 мм			
166540	Периметр	Моменты инерции	
	мм	Ix (см ⁴)	Iy (см ⁴)
	378	35,40	23,18
Угловое соединение			
Угловой сухарь (ш)	Штифты (ш)	Угловой сухарь (о)	Выравнивающий уголок
595445	595418 595416	595444	-
Обозначения угловых соединений: (О) - обжим (Ш) - штифтовое крепление (В) - винтовое крепление			

Рама для компланарных дверей наружного открывания 69/44 мм			
166531	Периметр	Моменты инерции	
	мм	Ix (см ⁴)	Iy (см ⁴)
	358	25,08	19,35
Угловое соединение			
Угловой сухарь (ш)	Штифты (ш)	Угловой сухарь (о)	Выравнивающий уголок
595445	595418 595416	595444	-
Обозначения угловых соединений: (О) - обжим (Ш) - штифтовое крепление (В) - винтовое крепление			



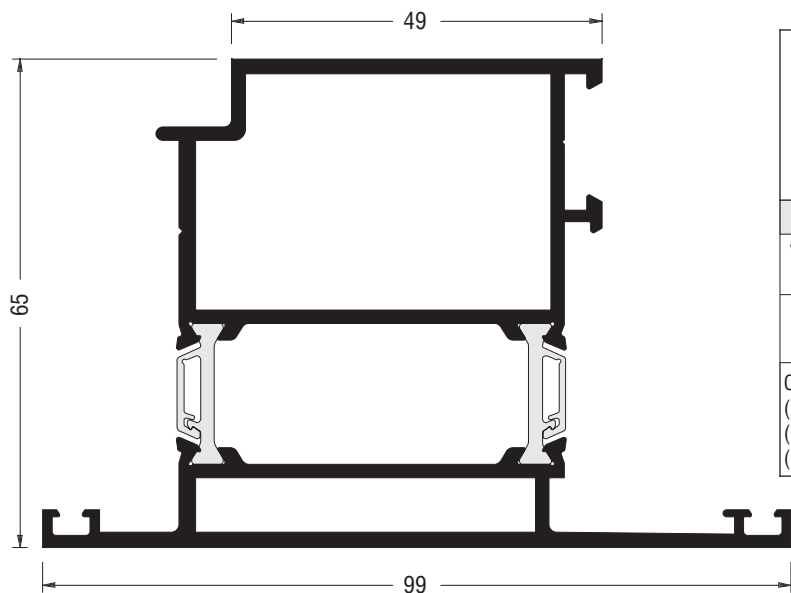
166532	Створка для компланарных дверей внутреннего открывания 74/74 мм		
	Периметр	Моменты инерции	
	мм	Ix (см ⁴)	Iy (см ⁴)
	400	30,75	30,03
Угловое соединение			
Угловой сухарь (ш)	Штифты (ш)	Угловой сухарь (о)	Выравнивающий уголок
595447	595418 595416	595446	595450
Обозначения угловых соединений: (О) - обжим (Ш) - штифтовое крепление (В) - винтовое крепление			



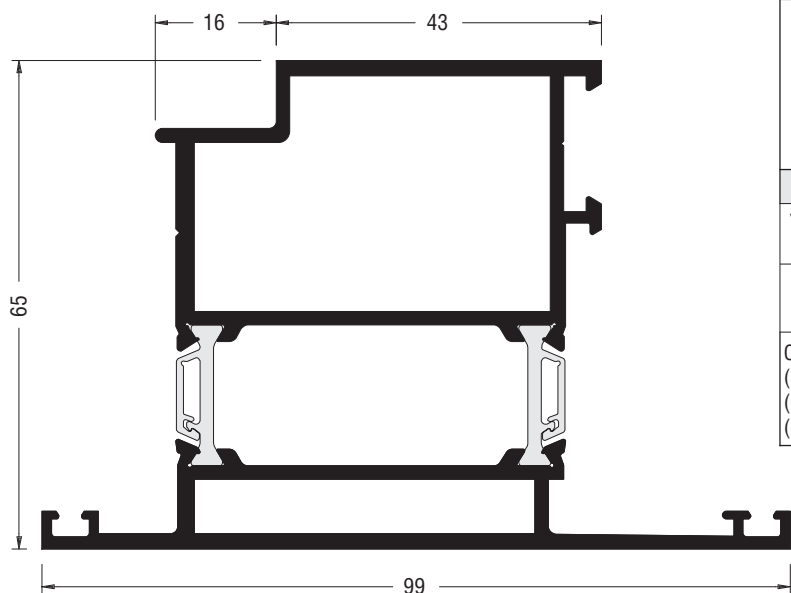
166541	Створка дверей Design		
	Периметр	Моменты инерции	
	мм	Ix (см ⁴)	Iy (см ⁴)
	495	47,10	48,46
Угловое соединение			
Угловой сухарь (ш)	Штифты (ш)	Угловой сухарь (о)	Выравнивающий уголок
595440	595418 595416	595441	-
Обозначения угловых соединений: (О) - обжим (Ш) - штифтовое крепление (В) - винтовое крепление			

Створки компланарных дверей наружного открывания.

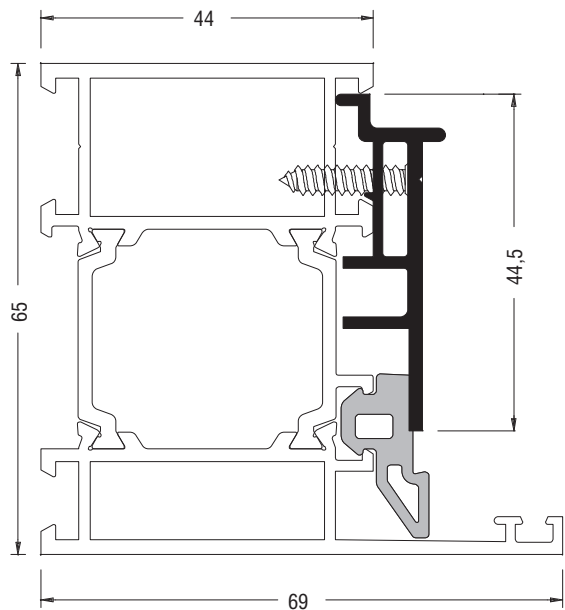
Масштаб 1:1



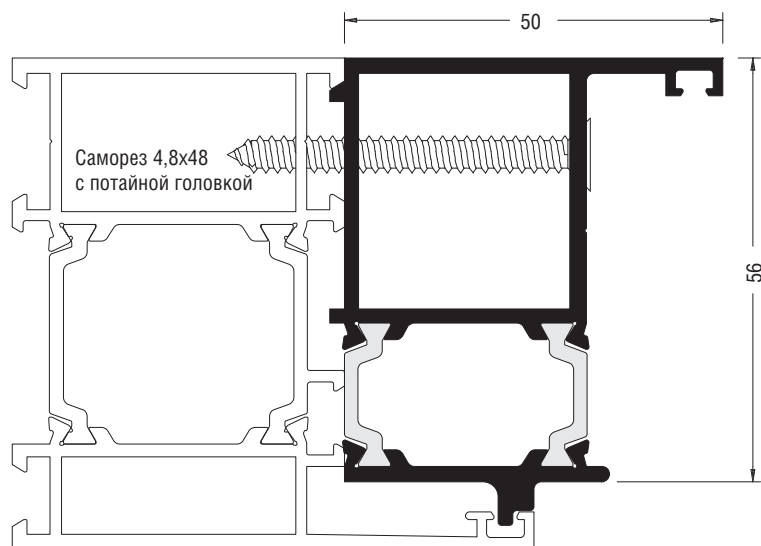
166533	Створка для компланарных дверей наружного открывания 49/99 мм		
	Периметр	Моменты инерции	
	мм	Ix (см ⁴)	Iy (см ⁴)
	400	28,02	31,07
Угловое соединение			
Угловой сухарь (ш)	Штифты (ш)	Угловой сухарь (о)	Выравнивающий уголок
595449	595418 595416	595448	595450
Обозначения угловых соединений: (О) - обжим (Ш) - штифтовое крепление (В) - винтовое крепление			



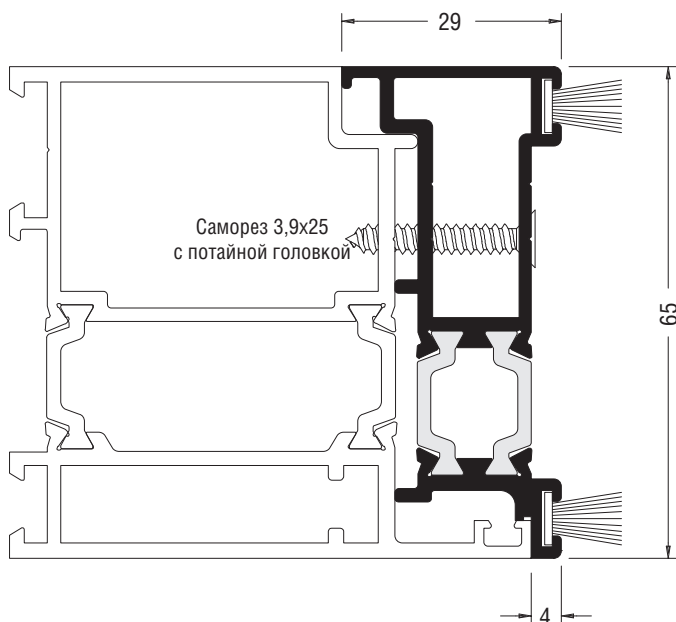
166614	Створка для компланарных дверей наружного открывания 43/99 мм		
	Периметр	Моменты инерции	
	мм	Ix (см ⁴)	Iy (см ⁴)
	401	27,41	31,41
Угловое соединение			
Угловой сухарь (ш)	Штифты (ш)	Угловой сухарь (о)	Выравнивающий уголок
595449	595418 595416	595448	595450
Обозначения угловых соединений: (О) - обжим (Ш) - штифтовое крепление (В) - винтовое крепление			



295229	Профиль притвора компланарных дверей		
	Периметр	Моменты инерции	
	мм	Ix (см ⁴)	Iy (см ⁴)
	142	-	-



166534	Профиль реверса компланарных дверей		
	Периметр	Моменты инерции	
	мм	Ix (см ⁴)	Iy (см ⁴)
	274	15,25	7,07



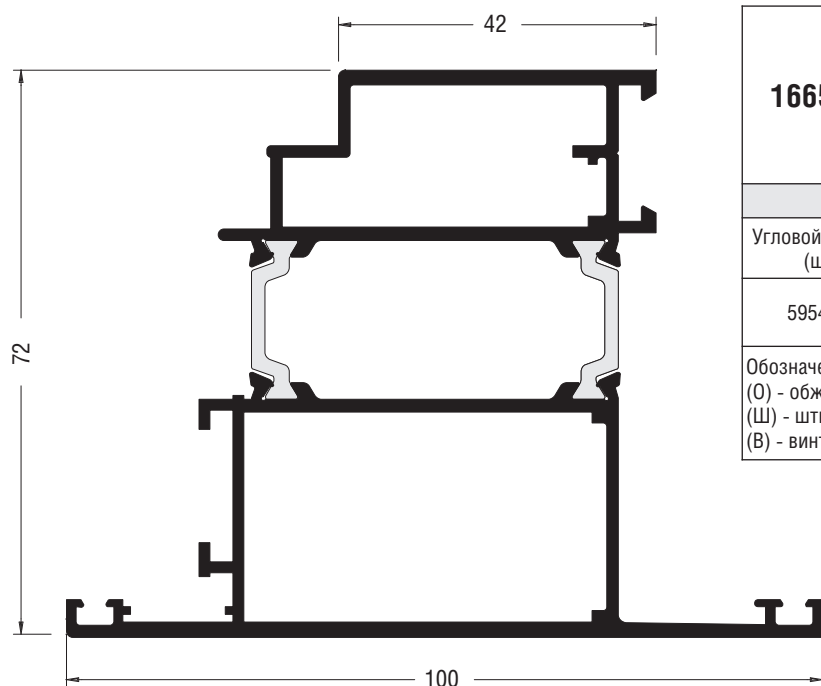
166555	Накладка для маятниковых дверей		
	Периметр	Моменты инерции	
	мм	Ix (см ⁴)	Iy (см ⁴)
	255	10,94	1,40



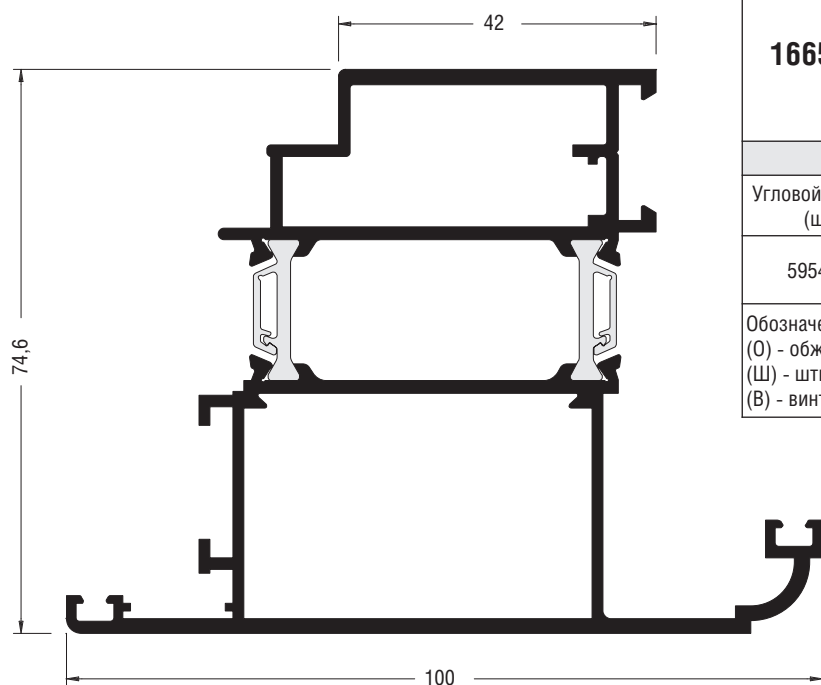
695920
Щеточное уплотнение
маятниковых дверей

Створки накладных дверей (наружное открывание).

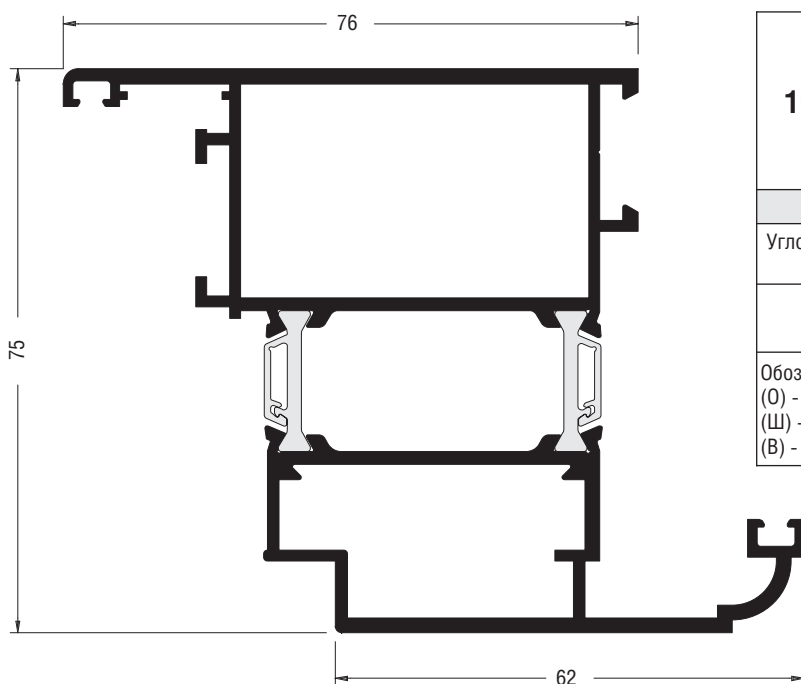
Масштаб 1:1



166557	Створка для накладных дверей наружного открывания		
	Периметр	Моменты инерции	
	мм	Ix (см ⁴)	Iy (см ⁴)
	454	37,97	31,20
Угловое соединение			
Угловой сухарь (ш)	Штифты (ш)	Угловой сухарь (о)	Выравнивающий уголок
595442	595418 595416	595443	595423
Обозначения угловых соединений: (O) - обжим (Ш) - штифтовое крепление (В) - винтовое крепление			

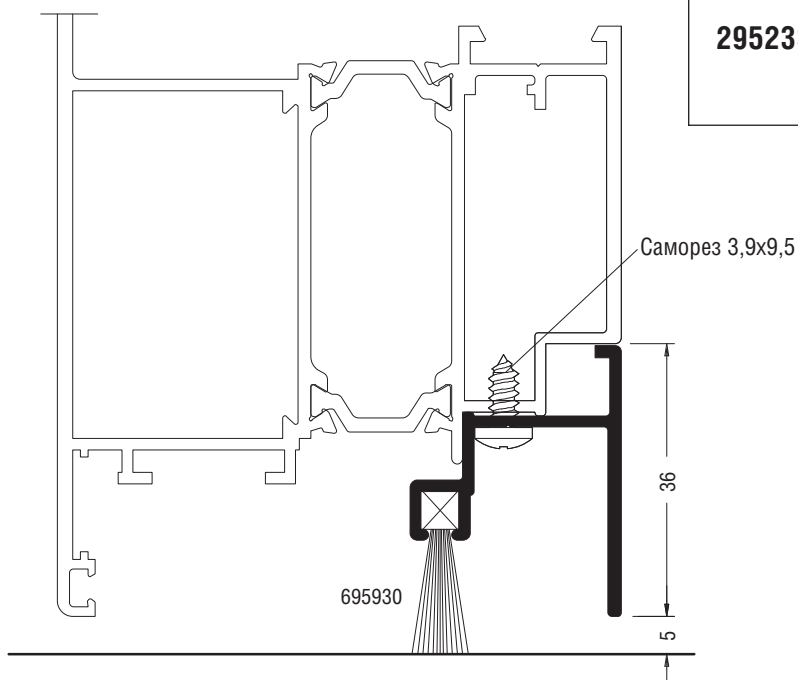


166586	Створка фигурная для накладных дверей наружного открывания		
	Периметр	Моменты инерции	
	мм	Ix (см ⁴)	Iy (см ⁴)
	476	37,68	34,06
Угловое соединение			
Угловой сухарь (ш)	Штифты (ш)	Угловой сухарь (о)	Выравнивающий уголок
595442	595418 595416	595443	595423
Обозначения угловых соединений: (O) - обжим (Ш) - штифтовое крепление (В) - винтовое крепление			

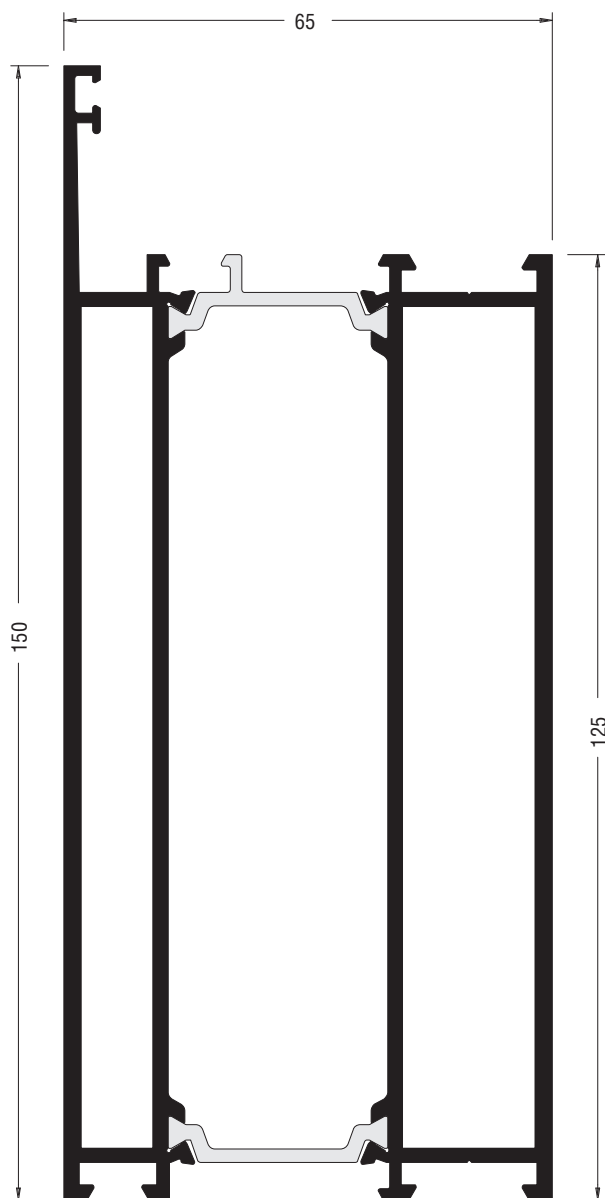
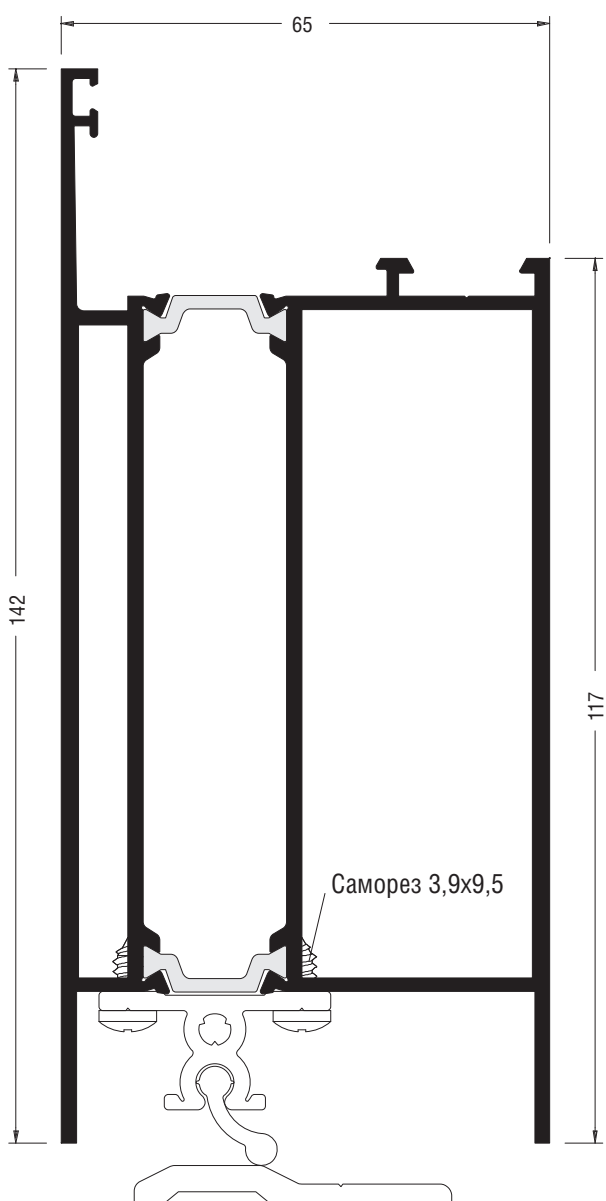


166585	Створка фигурная для накладных дверей внутреннего открывания		
	Периметр	Моменты инерции	
	мм	Ix (см4)	Iy (см4)
	466	37,57	30,83
Угловое соединение			
Угловой сухарь (ш)	Штифты (ш)	Угловой сухарь (о)	Выравнивающий уголок
595442	595418 595416	595443	595423

Обозначения угловых соединений:
 (О) - обжим
 (Ш) - штифтовое крепление
 (В) - винтовое крепление



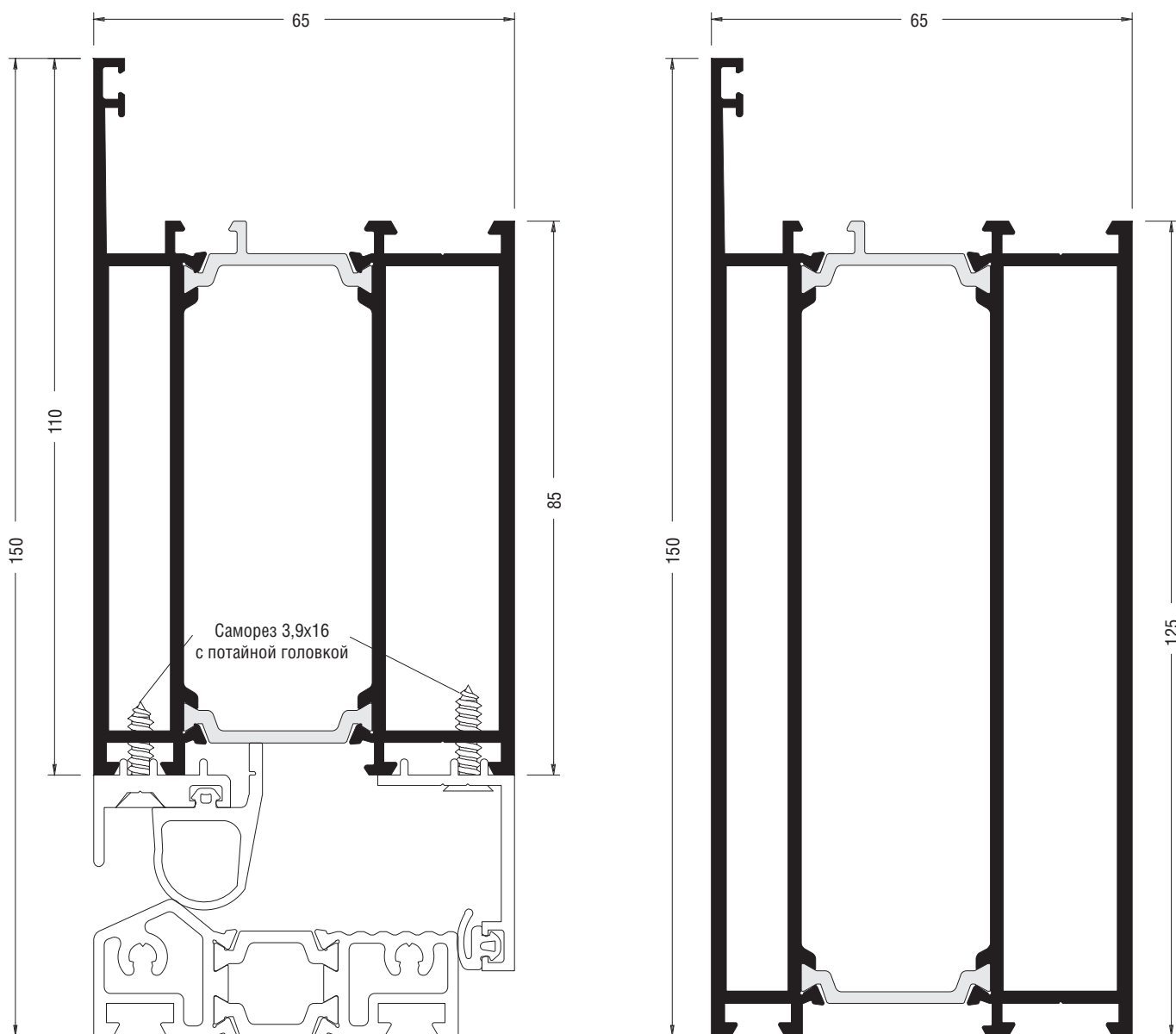
295233	Держатель щеточного уплотнителя		
	Периметр	Моменты инерции	
	мм	Ix (см4)	Iy (см4)
	175	-	-



166536	Цоколь 117/142 мм		
	Периметр	Моменты инерции	
	мм	Ix (см ⁴)	Iy (см ⁴)
	528	48,28	116,21
Угловое соединение			
Рядовой сухарь	Штифты (ш)	Выравнивающий элемент	Подкладка под рядовой сухарь
595514 595515*	595418 595416	-	566009

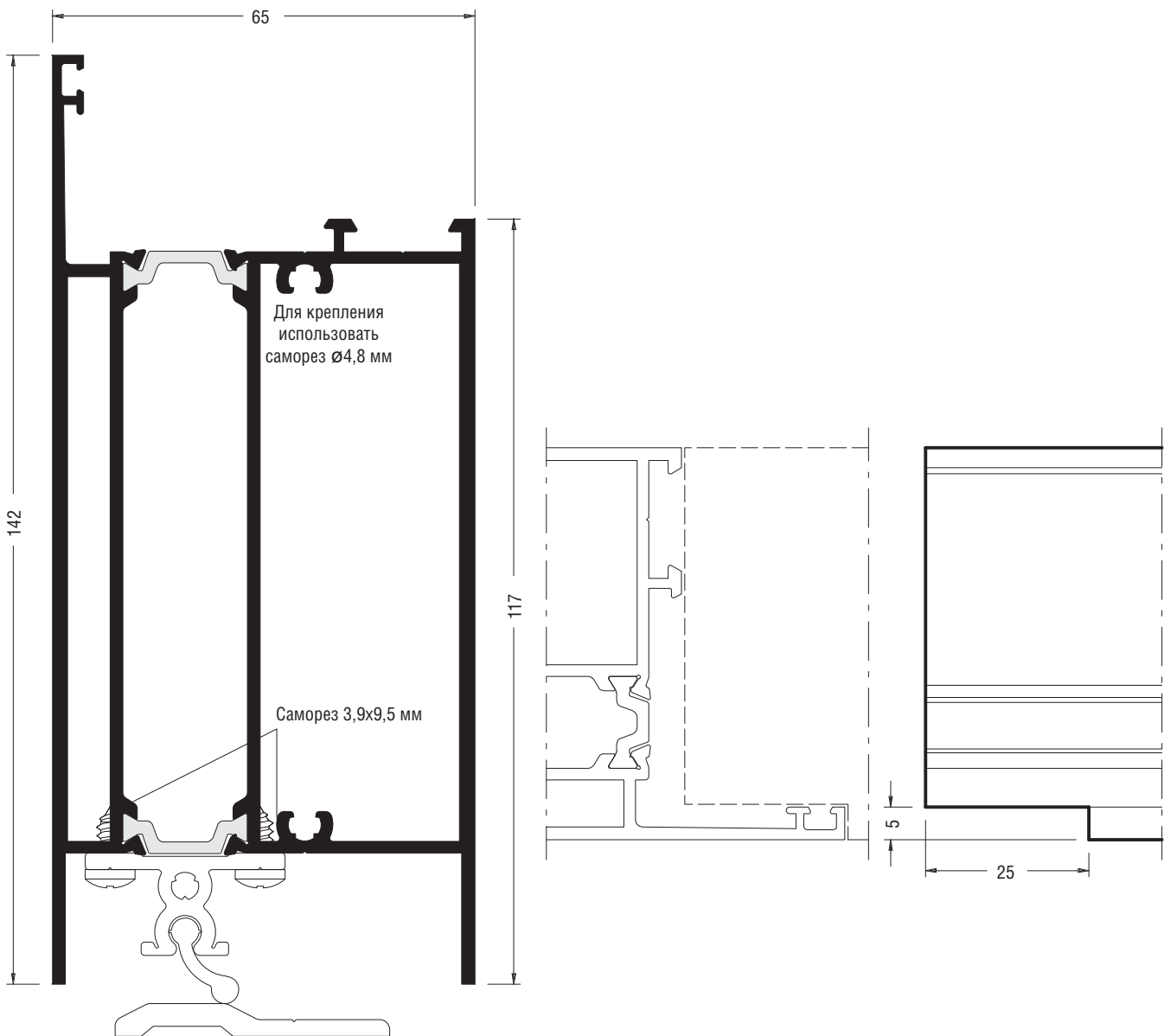
166535	Рама/Цоколь 125/150 мм		
	Периметр	Моменты инерции	
	мм	Ix (см ⁴)	Iy (см ⁴)
	574	56,57	185,60
Угловое соединение			
Рядовой сухарь	Штифты (ш)	Выравнивающий элемент	Подкладка под рядовой сухарь
595456	595418 595416	595462	566009

* - в случае установки дверных доводчиков

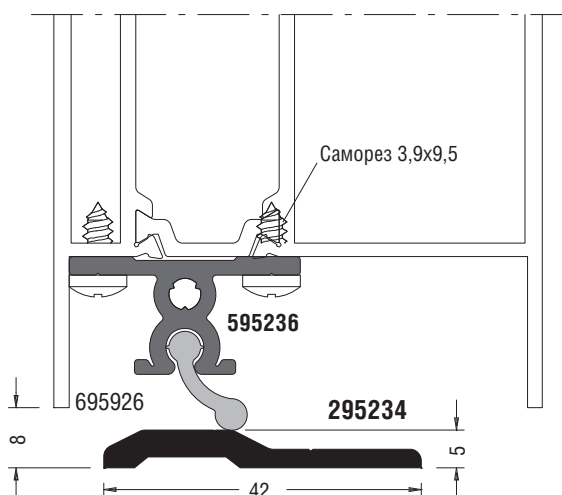


166538	Цоколь 85/110 мм		
	Периметр	Моменты инерции	
	мм	Ix (см ⁴)	Iy (см ⁴)
	494	41,26	69,82
Угловое соединение			
Рядовой сухарь	Штифты (ш)	Выравнивающий элемент	Подкладка под рядовой сухарь
595458	595418 595416	595462	566009

166535	Рама/Цоколь 125/150 мм		
	Периметр	Моменты инерции	
	мм	Ix (см ⁴)	Iy (см ⁴)
	574	56,57	185,60
Угловое соединение			
Рядовой сухарь	Штифты (ш)	Выравнивающий элемент	Подкладка под рядовой сухарь
595456	595418 595416	595462	566009



166583	Цоколь "Н" 117/142 мм		
	Периметр	Моменты инерции	
	мм	Ix (см ⁴)	Iy (см ⁴)
	528	48,57	119,94
Угловое соединение			
Рядовой сухарь	Штифты (ш)	Выравнивающий элемент	Подкладка под рядовой сухарь
-	595416	595516	566009



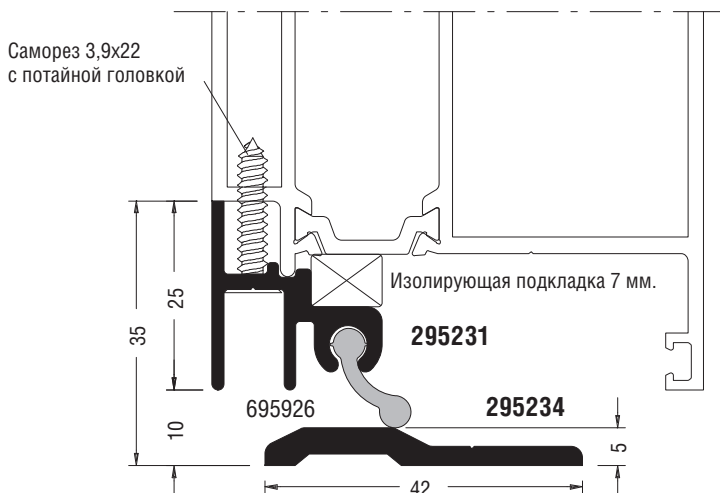
295234	Порог двери ("холодный")	
	Периметр	Моменты инерции
	мм	Ix (см4) Iy (см4)
	91	- -



595236
Держатель уплотнителя
695926 для цоколя(PVC)
длина хлыста 4м

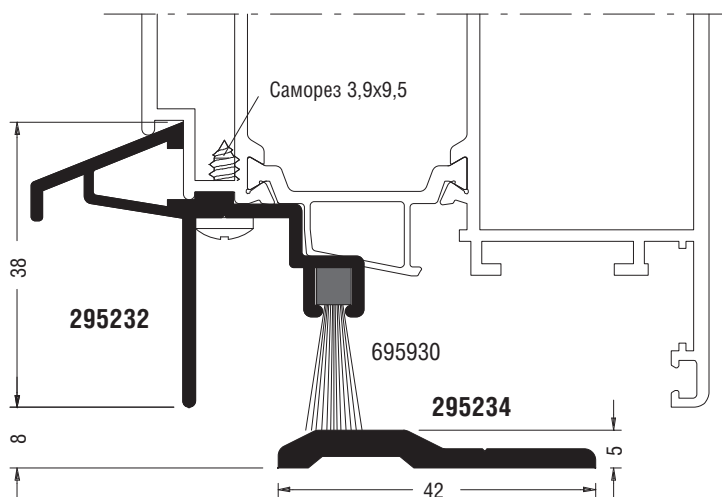


695926
Уплотнение цоколя двери (EPDM)

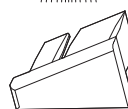


295231	Держатель уплотнителя 695926 для створки	
	Периметр	Моменты инерции
	мм	Ix (см4) Iy (см4)
	145	- -

295232	Держатель щеточного уплотнителя 695930 с отливом	
	Периметр	Моменты инерции
	мм	Ix (см4) Iy (см4)
	229	- -

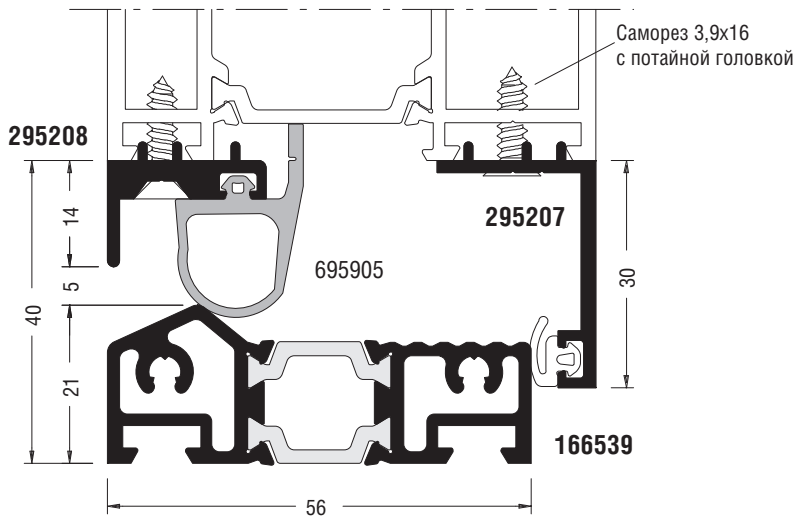


695930
Щеточное уплотнение цоколя двери



595405
Торцевая заглушка
отлива 295202 и 295232

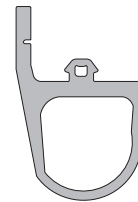
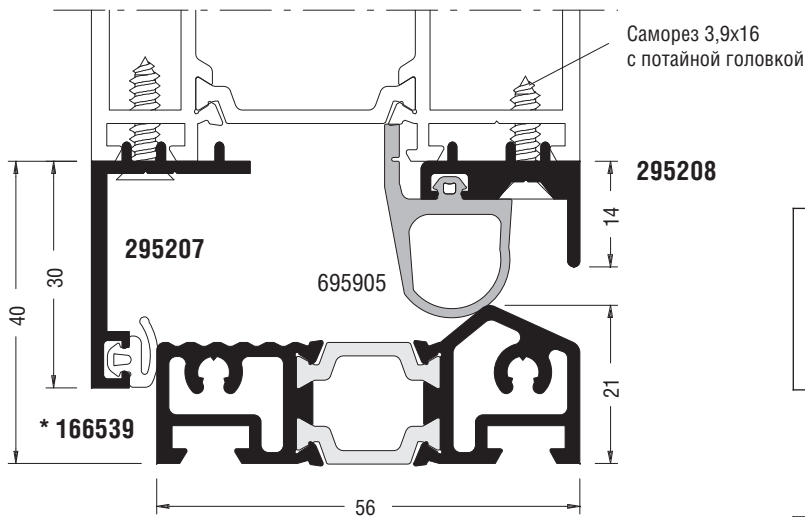
Внутреннее открывание



295207	Притвор двери		
	Периметр	Моменты инерции	
	мм	Ix (см ⁴)	Iy (см ⁴)
	131	-	-

295208	Держатель уплотнителя притвора двери		
	Периметр	Моменты инерции	
	мм	Ix (см ⁴)	Iy (см ⁴)
	95	-	-

Наружное открывание

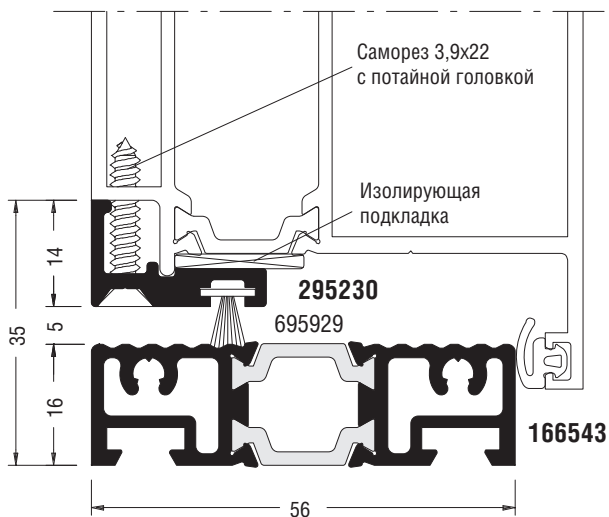


695905

Уплотнение притвора к порогу (EPDM)

166539	Порог двери "теплый" с притвором		
	Периметр	Моменты инерции	
	мм	Ix (см ⁴)	Iy (см ⁴)
	204	8,27	0,98

295230	Держатель уплотнителя 695929		
	Периметр	Моменты инерции	
	мм	Ix (см ⁴)	Iy (см ⁴)
	96	-	-

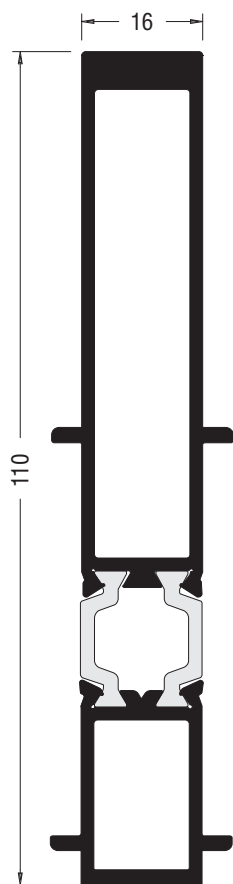


166543	Порог двери "теплый" без притвора		
	Периметр	Моменты инерции	
	мм	Ix (см ⁴)	Iy (см ⁴)
	203	7,81	0,82



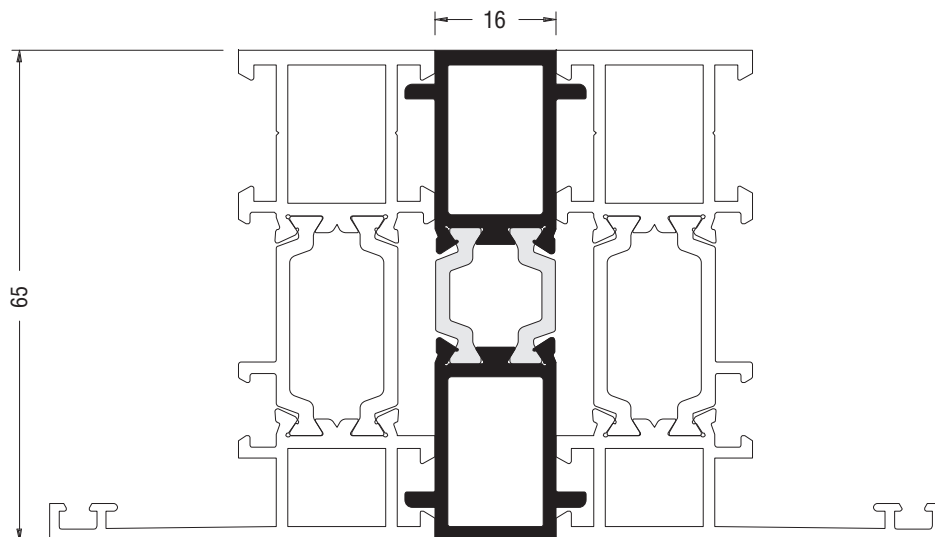
695929

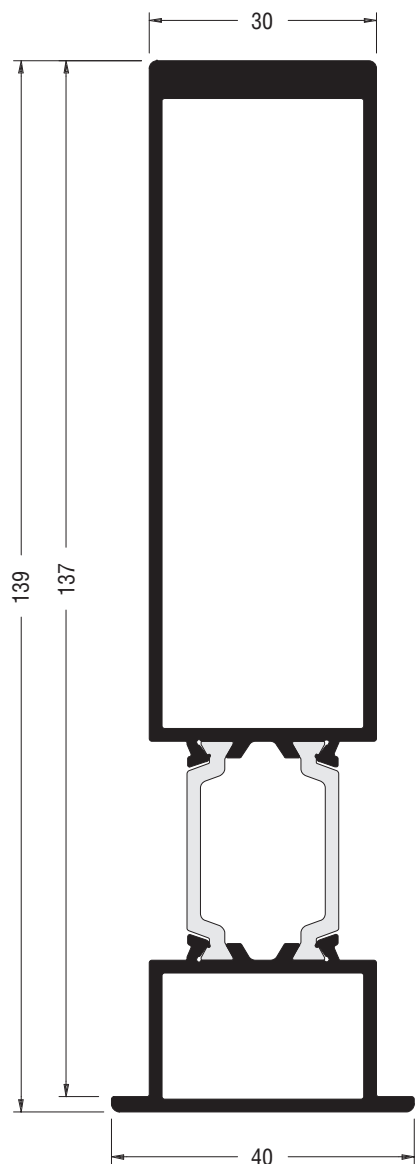
Щеточное уплотнение
теплового порога



166870	Соединительный профиль 16x110 мм.		
	Периметр	Моменты инерции	
	мм	Ix (см ⁴)	Iy (см ⁴)
	283	51,50	1,78

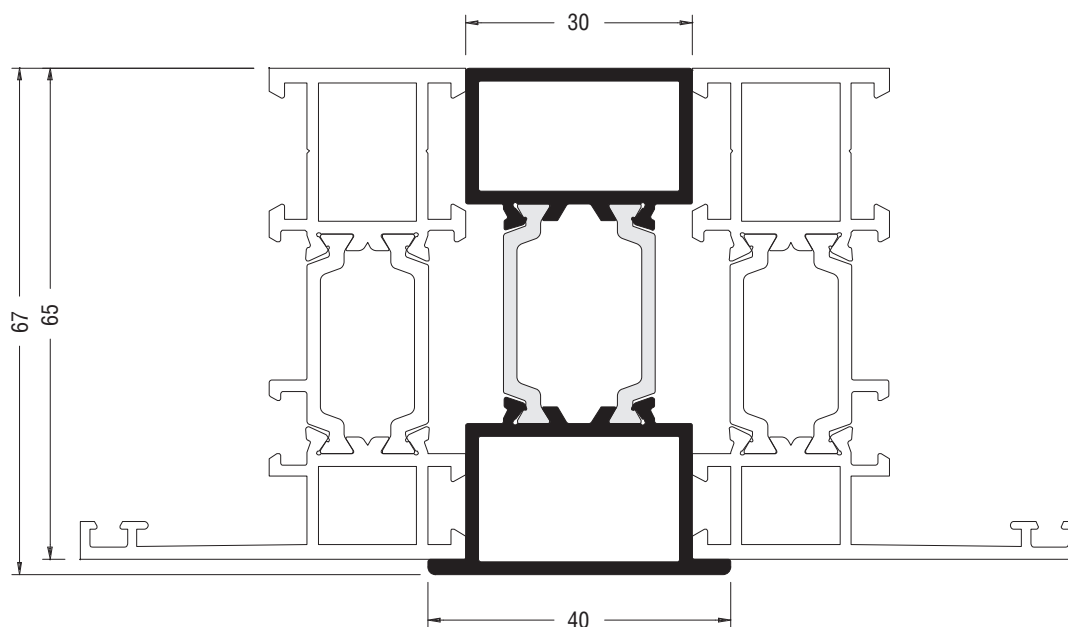
166673	Соединительный профиль 16x65 мм.		
	Периметр	Моменты инерции	
	мм	Ix (см ⁴)	Iy (см ⁴)
	192	11,11	1,17

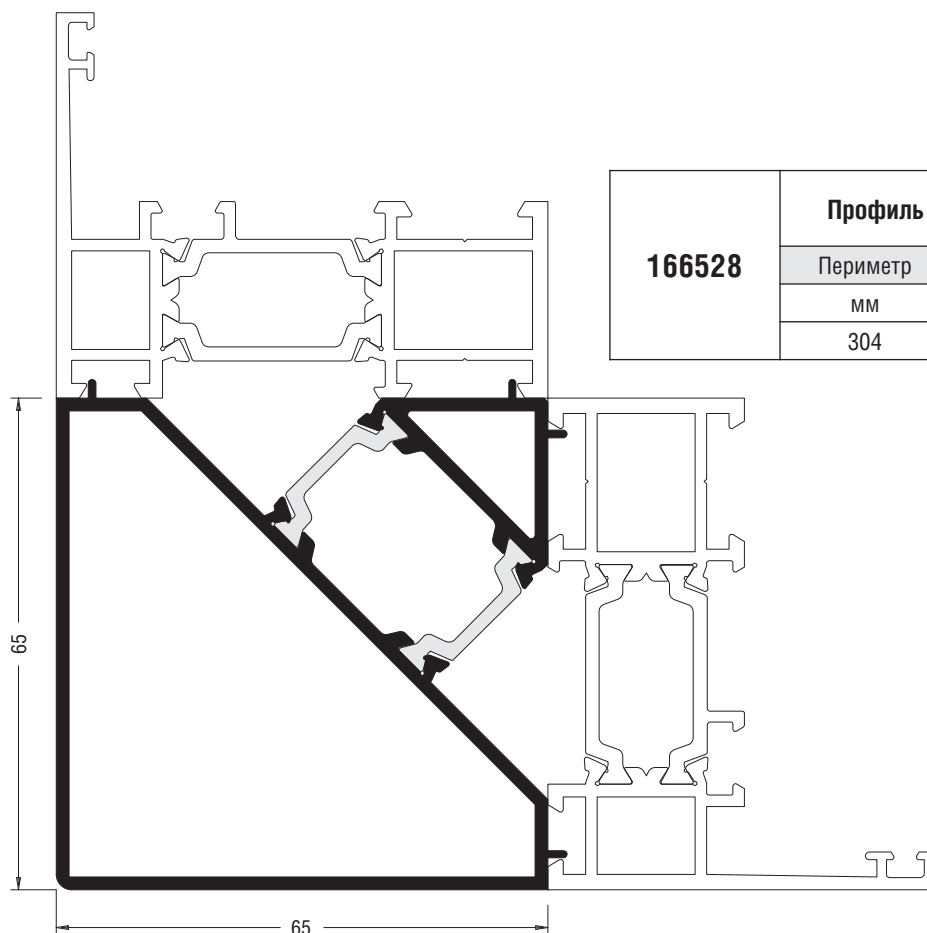




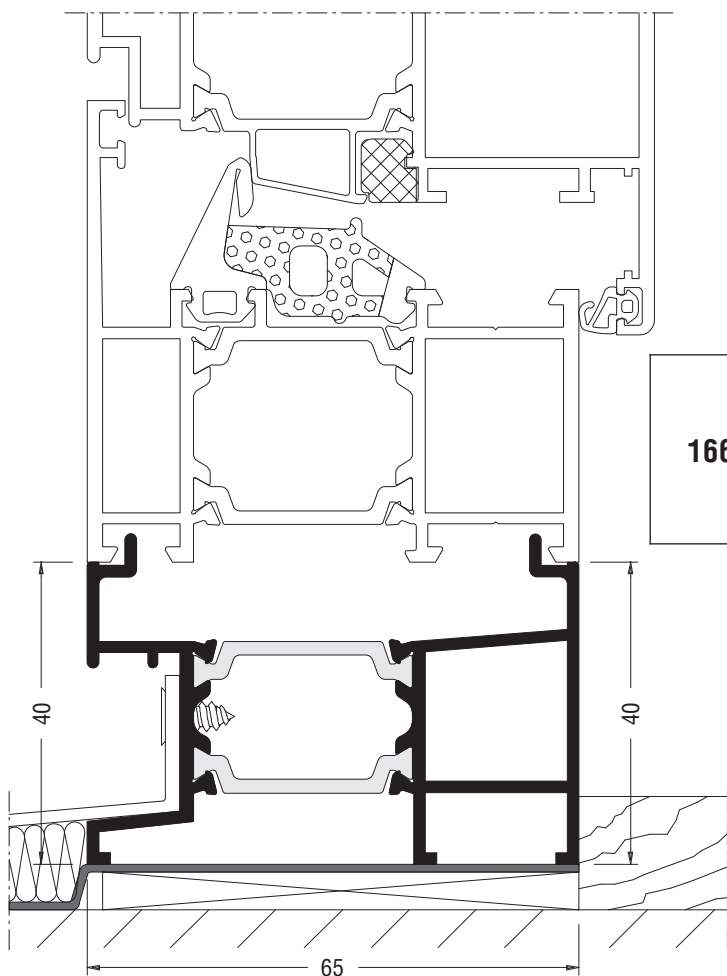
166548	Соединительный профиль 30x139 мм.		
	Периметр	Моменты инерции	
	мм	Ix (см ⁴)	Iy (см ⁴)
	276	133,25	7,5

166546	Соединительный профиль 30x65 мм.		
	Периметр	Моменты инерции	
	мм	Ix (см ⁴)	Iy (см ⁴)
	231	16,50	3,76



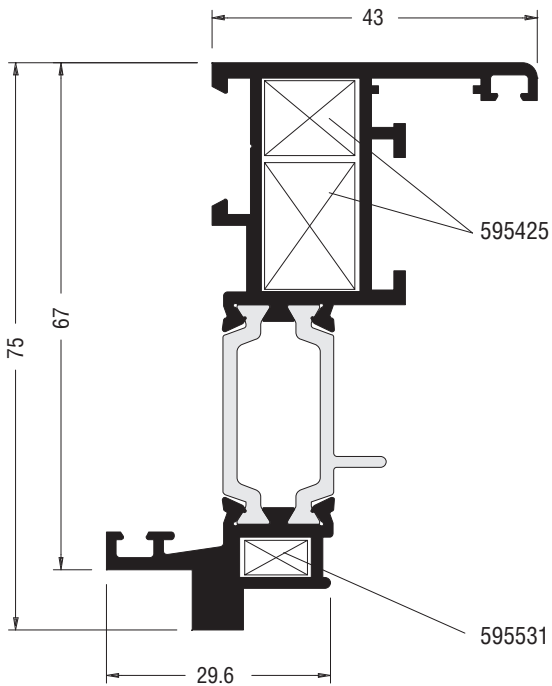


166528	Профиль поворота конструкции на 90°	
	Периметр	Моменты инерции
	мм	lx (см4) ly (см4)
	304	24,35 21,49



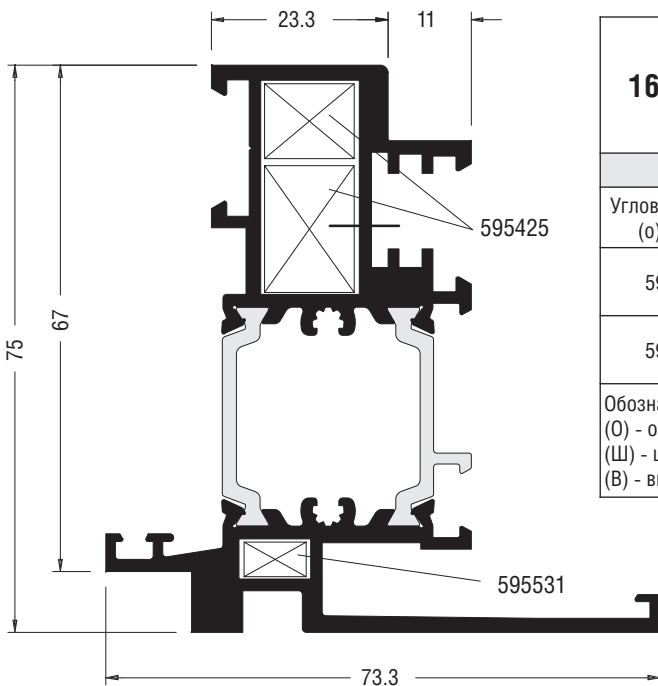
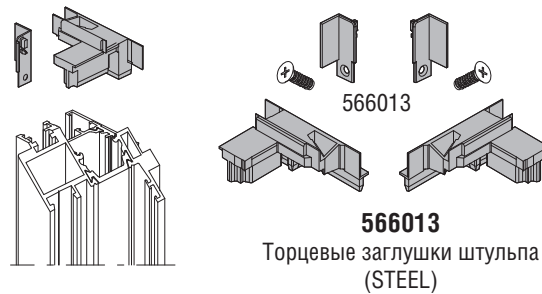
166606	Подставочный профиль	
	Периметр	Моменты инерции
	мм	lx (см4) ly (см4)
	340	14,70 3,90

STEEL



166650	Створка (STEEL)		
	Периметр	Моменты инерции	
	мм	Ix (см4)	Iy (см4)
	395	25,25	4,76
Угловое соединение			
Угловой сухарь (о)(ш)(в)	Штифты (ш)	Винты (в)	Выравнивающий уголок
595425	595417	595420	
595531	595416	595416	

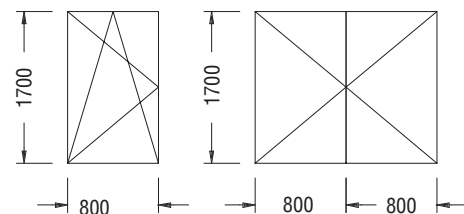
Обозначения угловых соединений:
 (О) - обжим
 (Ш) - штифтовое крепление
 (В) - винтовое крепление

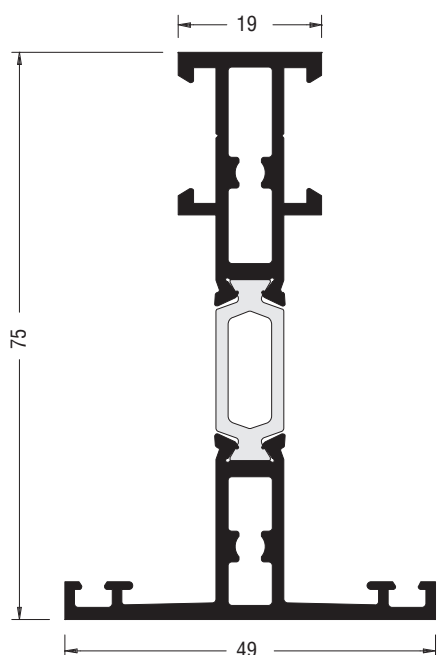
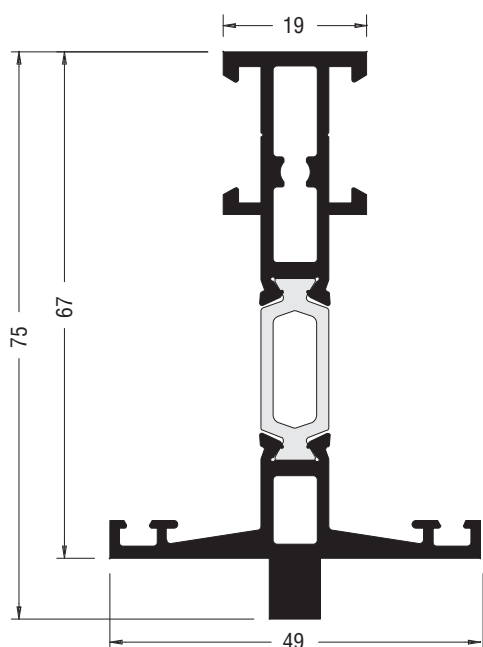
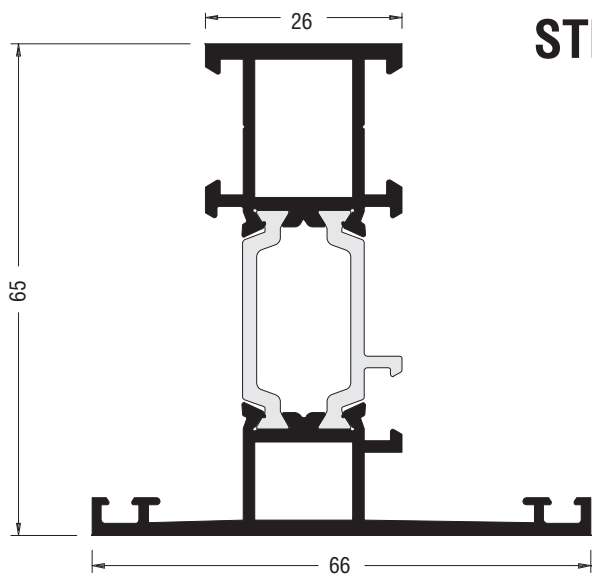


166651	Штульп (STEEL)		
	Периметр	Моменты инерции	
	мм	Ix (см4)	Iy (см4)
	505	33,11	11,18
Угловое соединение			
Угловой сухарь (о)(ш)(в)	Штифты (ш)	Винты (в)	Выравнивающий уголок
595425	595417	595420	
595531	595416	595416	-

Обозначения угловых соединений:
 (О) - обжим
 (Ш) - штифтовое крепление
 (В) - винтовое крепление

Внимание:
 max. размеры створок



STEEL


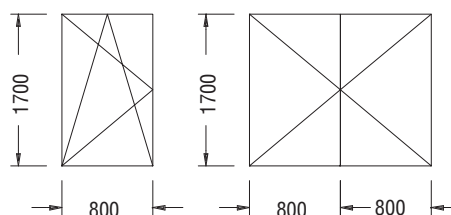
166653	Ассиметричный импост (STEEL)		
	Периметр	Моменты инерции	
	мм	Ix (см ⁴)	Iy (см ⁴)
	407	18,94	5,85
Угловое соединение			
Угловой сухарь (о)(ш)(в)	Штифты (ш)	Винты (в)	Выравнивающий уголок
595425	595417	595420	595421
	595416	595416	
Прямое соединение			
Рядовой сухарь	Штифты	Выравнивающий элемент	Подкладка под рядовой сухарь
595453	595418	595462	566007
	595416		

Обозначения угловых соединений:
 (О) - обжим
 (Ш) - штифтовое крепление
 (В) - винтовое крепление

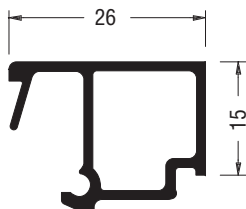
166652	Импост в створку (STEEL)		
	Периметр	Моменты инерции	
	мм	Ix (см ⁴)	Iy (см ⁴)
	360	20,95	2,42

166599	Импост в створку (STEEL)		
	Периметр	Моменты инерции	
	мм	Ix (см ⁴)	Iy (см ⁴)
	338	22,31	2,32

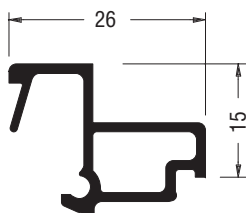
Внимание:
 max. размеры створок



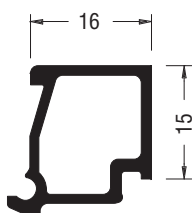
STEEL



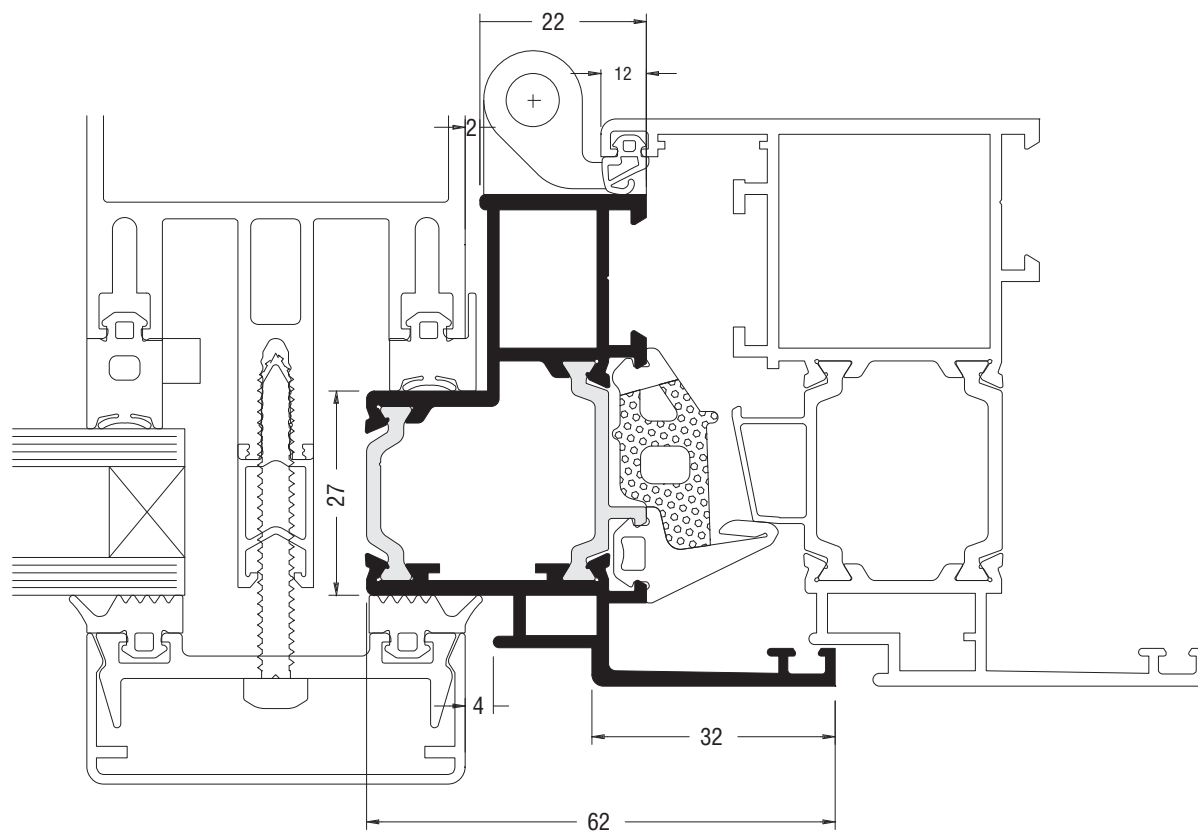
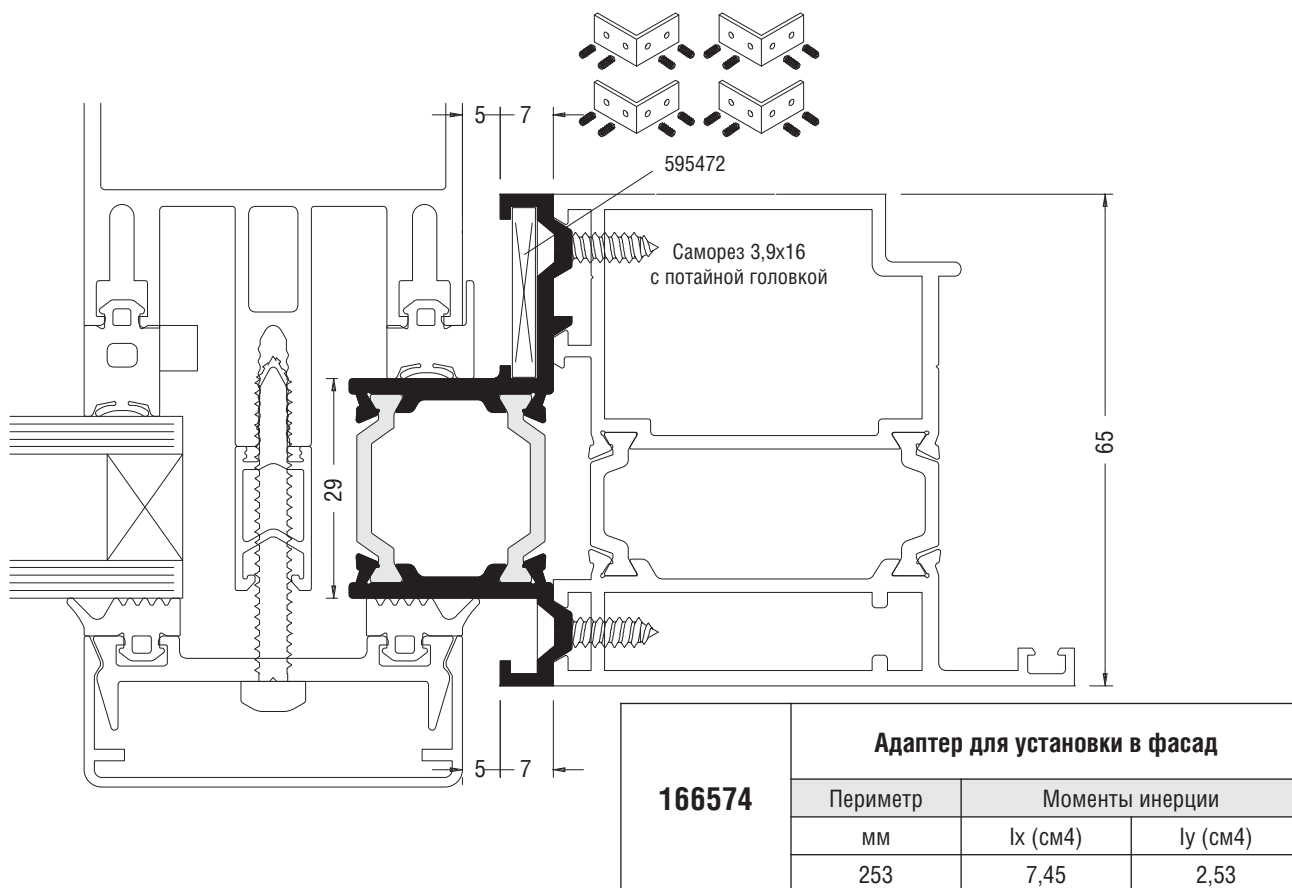
295333	Штапик 26 мм (STEEL)		
	Периметр	Моменты инерции	
	мм	I _x (см ⁴)	I _y (см ⁴)
	113	-	-



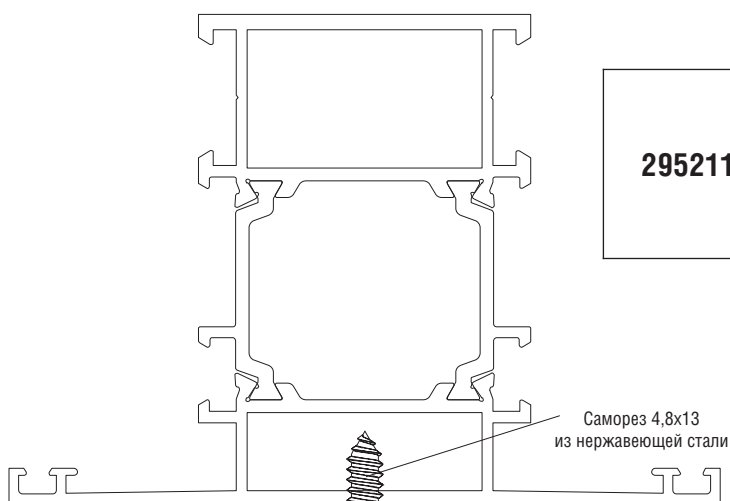
295327	Штапик 26 мм (STEEL)		
	Периметр	Моменты инерции	
	мм	I _x (см ⁴)	I _y (см ⁴)
	113	-	-



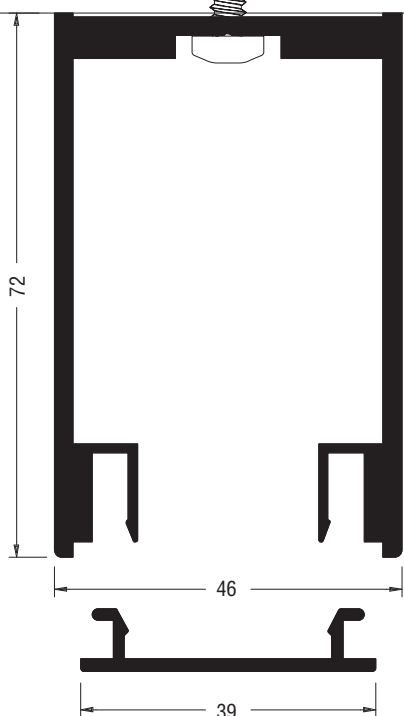
295325	Штапик 16 мм (STEEL)		
	Периметр	Моменты инерции	
	мм	I _x (см ⁴)	I _y (см ⁴)
	81	-	-



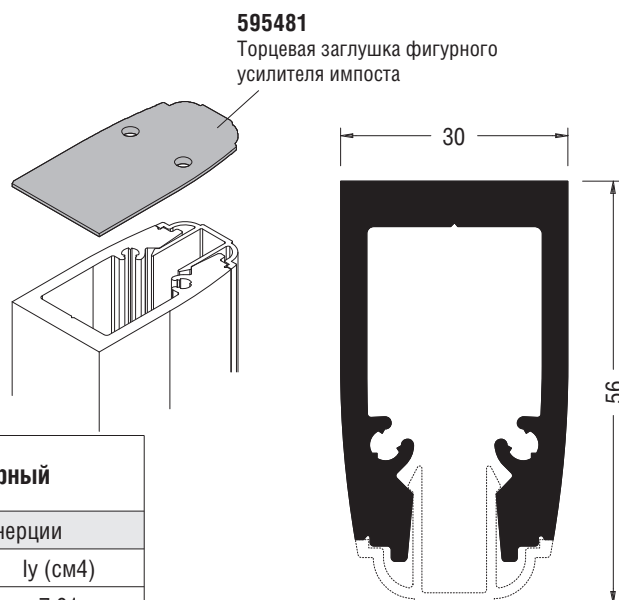
166596	Рама в фасад (вставка 27 мм)						
	Периметр	Моменты инерции		Прямое соединение			
		мм	Ix (см ⁴)	Iy (см ⁴)	Угловой сухарь (ш)(в)	Штифты	Винты
	330	15,20	7,88	595435	595417 595416	595420 595416	595421



295211	Усилитель импоста		
	Периметр	Моменты инерции	
		мм	Ix (см ⁴)
	455	41,91	23,31

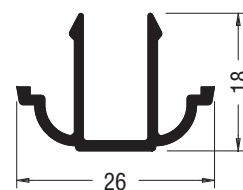


295212	Крышка усилителя импоста 295212		
	Периметр	Моменты инерции	
		мм	Ix (см ⁴)
	115	-	-

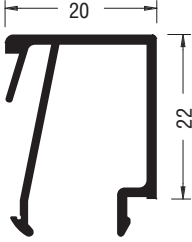
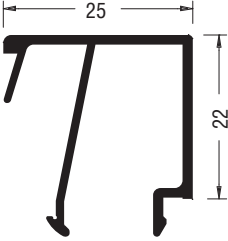
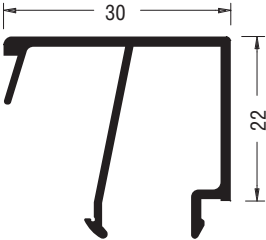
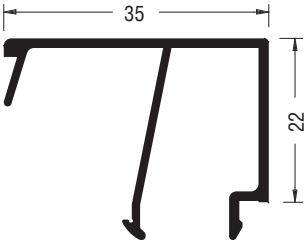


295213	Усилитель импоста фигурный		
	Периметр	Моменты инерции	
		мм	Ix (см ⁴)
	288	16,36	7,01

295214	Крышка усилителя импоста 295213		
	Периметр	Моменты инерции	
		мм	Ix (см ⁴)
	137	-	-



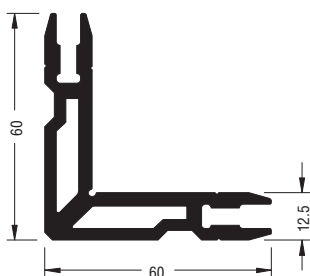
	295301 Штапик прямой под уплотнение (2 мм)		295308 Штапик прямой под уплотнение (35 мм)
	Периметр (мм.) 99		Периметр (мм.) 146
	295302 Штапик прямой под уплотнение (5 мм)		295309 Штапик прямой под уплотнение (40 мм)
	Периметр (мм.) 117		Периметр (мм.) 156
	295303 Штапик прямой под уплотнение (10 мм)		295310 Штапик прямой под уплотнение (45 мм)
	Периметр (мм.) 131		Периметр (мм.) 166
	295334 Штапик прямой под уплотнение (15 мм)		
	Периметр (мм.) 141		
	295335 Штапик прямой под уплотнение (20 мм)		
	Периметр (мм.) 115		
	295306 Штапик прямой под уплотнение (25 мм)		
	Периметр (мм.) 126		
	295307 Штапик прямой под уплотнение (30 мм)		
	Периметр (мм.) 136		

	295311	Штапик прямой (20 мм)
	Периметр (мм.)	169
	295312	Штапик прямой (25 мм)
	Периметр (мм.)	179
	295313	Штапик прямой под уплотнение (30 мм)
	Периметр (мм.)	189
	295314	Штапик прямой (35 мм)
	Периметр (мм.)	199

	295315 Штапик фигурный (15 мм)		295320 Штапик радиусный (15 мм)
	Периметр (мм.) 138		Периметр (мм.) 136
	295336 Штапик фигурный (20 мм)		295321 Штапик радиусный (20 мм)
	Периметр (мм.) 163		Периметр (мм.) 161
	2953117 Штапик фигурный (25 мм)		295322 Штапик радиусный (25 мм)
	Периметр (мм.) 173		Периметр (мм.) 171
	2953118 Штапик фигурный (30 мм)		295323 Штапик радиусный (30 мм)
	Периметр (мм.) 183		Периметр (мм.) 181
	2953119 Штапик фигурный (35 мм)		295324 Штапик радиусный (35 мм)
	Периметр (мм.) 193		Периметр (мм.) 191

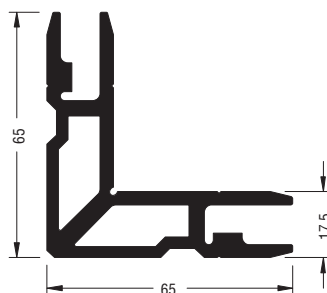
295101 Профиль для сухарей рамы EL(60x12,5 мм)

Периметр (мм.) 317



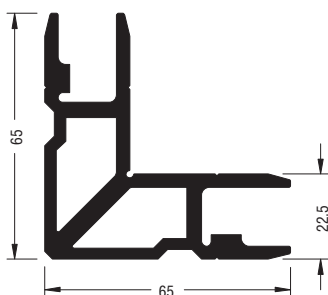
295105 Профиль для сухарей створки EL(65x17,5 мм)

Периметр (мм.) 361



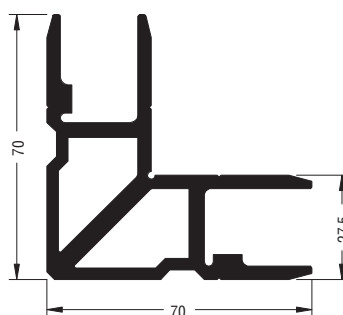
295102 Профиль для сухарей рамы EL(65x22,5 мм)

Периметр (мм.) 362



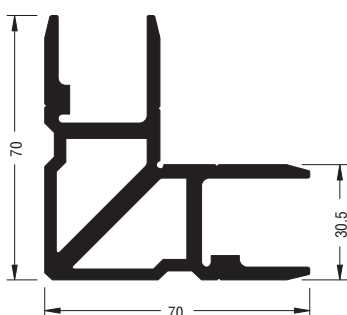
295118 Профиль для сухарей створки EL(70x27,5 мм)

Периметр (мм.) 402



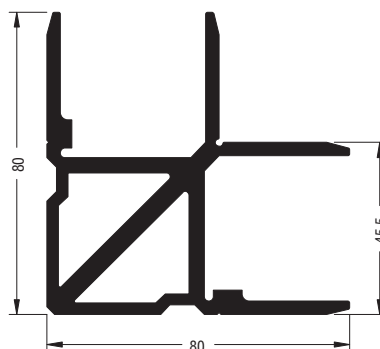
295110 Профиль для сухарей рамы EL(70x30,5 мм)

Периметр (мм.) 402



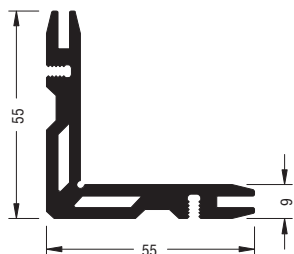
295109 Профиль для сухарей створки EL(80x45,5 мм)

Периметр (мм.) 478



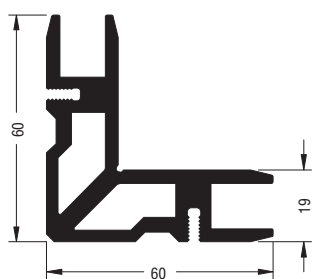
295104 Профиль для сухарей створки EL(55x9 мм)

Периметр (мм.) 292



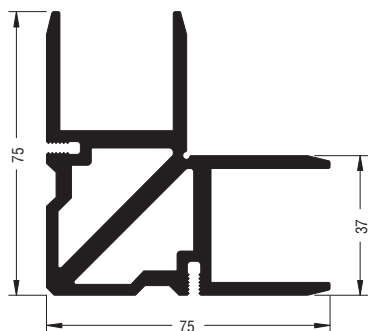
295111 Профиль для сухарей створки EL(60x19 мм)

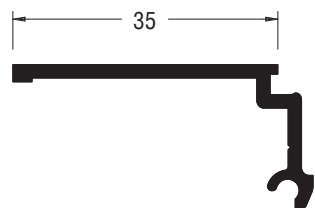
Периметр (мм.) 350



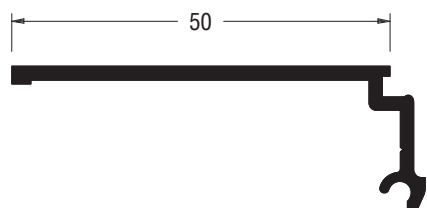
295108 Профиль для сухарей створки EL(75x37 мм)

Периметр (мм.) 470

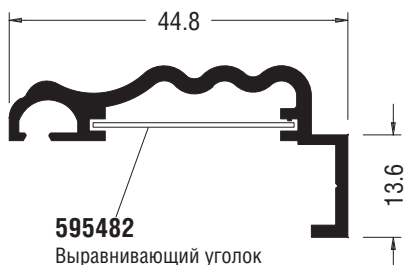
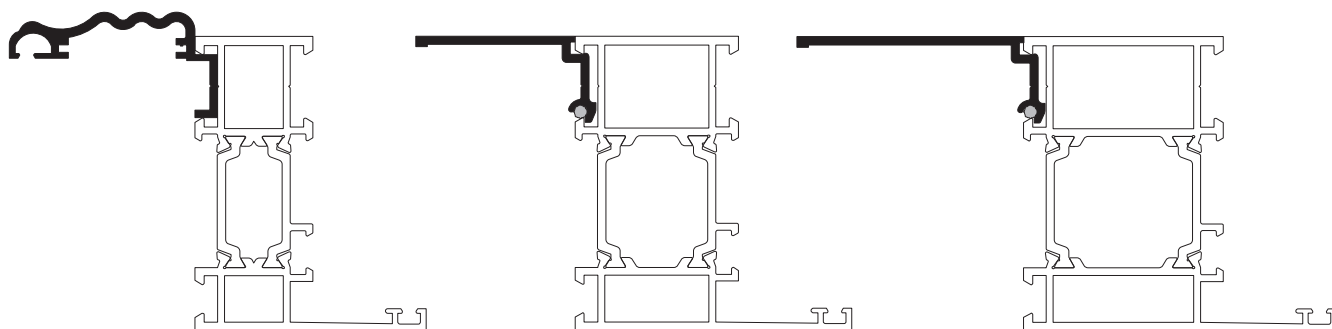




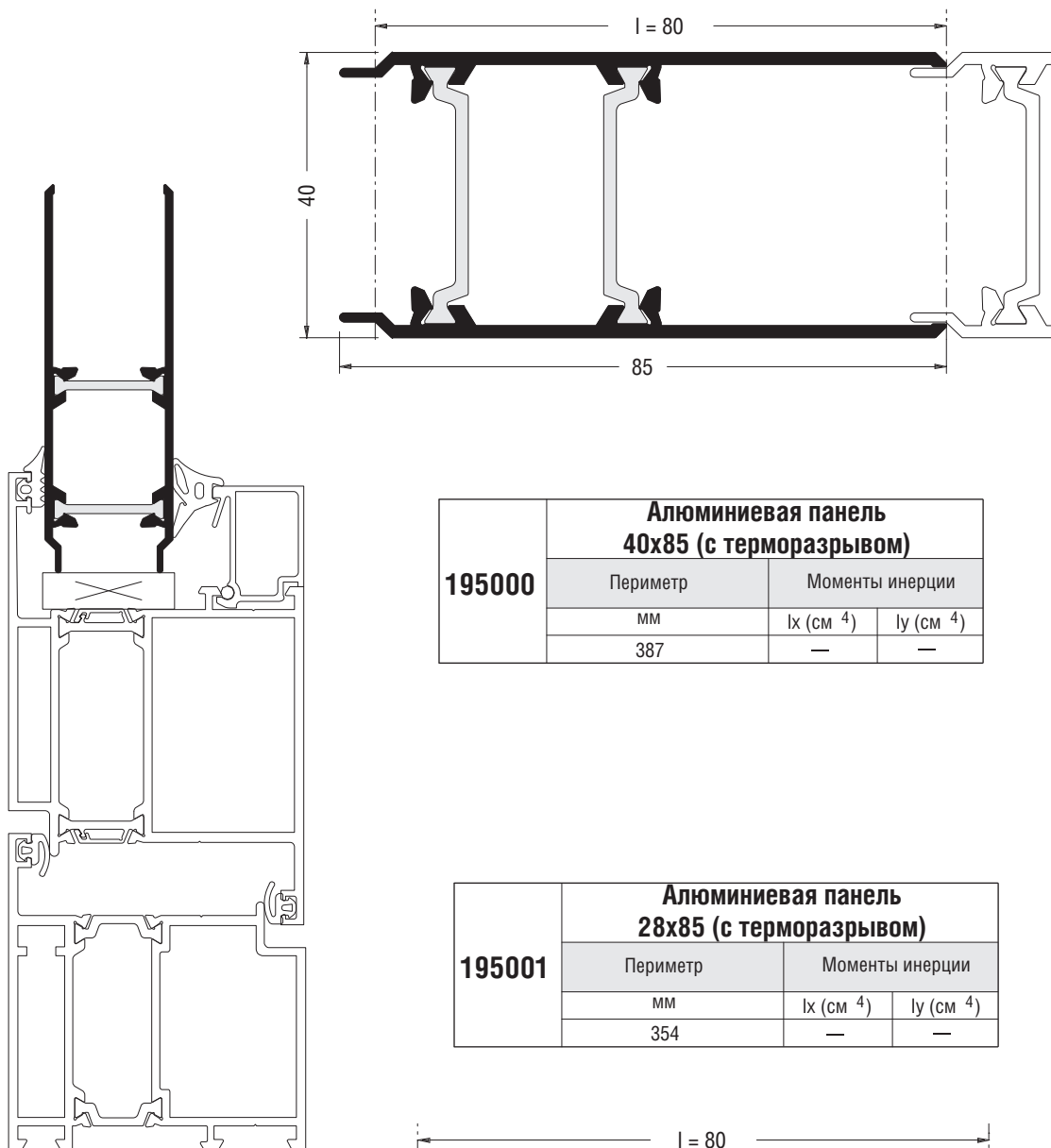
295209	Крыло 35 мм		
	Периметр	Моменты инерции	
	мм	Ix (см ⁴)	Iy (см ⁴)
	125	-	-



295210	Крыло 50 мм		
	Периметр	Моменты инерции	
	мм	Ix (см ⁴)	Iy (см ⁴)
	153	-	-

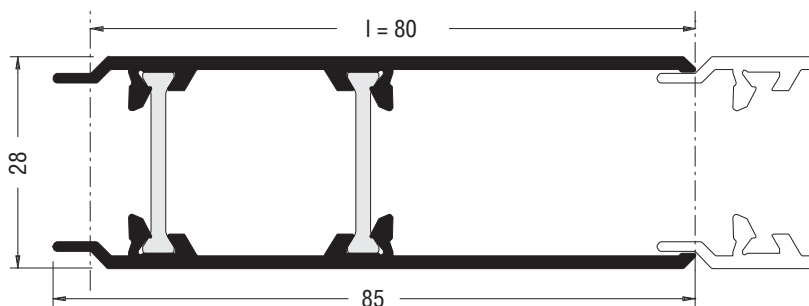


295216	Крыло фигурное		
	Периметр	Моменты инерции	
	мм	Ix (см ⁴)	Iy (см ⁴)
	183	-	-

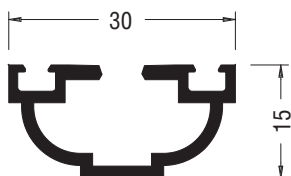



195000	Алюминиевая панель 40x85 (с терморазрывом)		
	Периметр	Моменты инерции	
	мм	I _x (см ⁴)	I _y (см ⁴)
	387	—	—


195001	Алюминиевая панель 28x85 (с терморазрывом)		
	Периметр	Моменты инерции	
	мм	I _x (см ⁴)	I _y (см ⁴)
	354	—	—




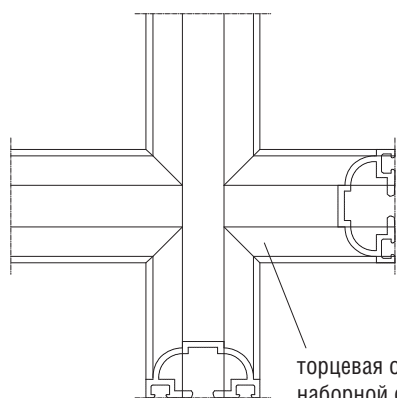
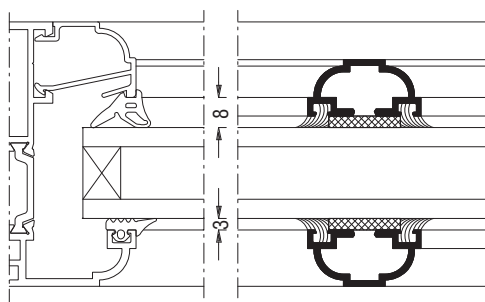
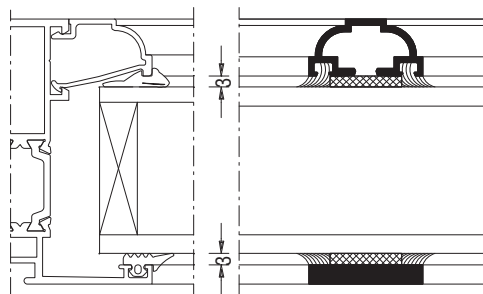
295215	Профиль фальшпереплета 30x15 мм		
	Периметр	Моменты инерции	
	мм	I_x (см ⁴)	I_y (см ⁴)
	160	—	—



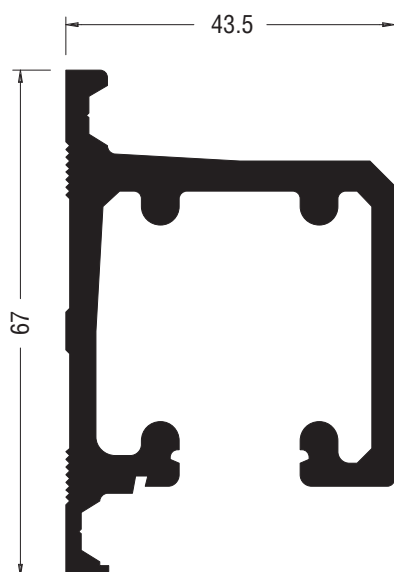
 - алюминиевая пластина 30x5 мм.

 **595480** - Двухсторонняя клеящая лента 19x3 мм (рулон 33 м)

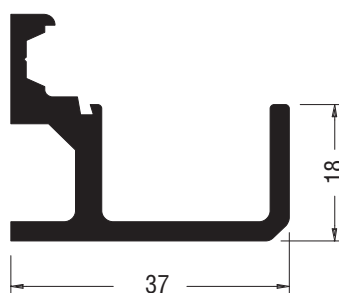
 - Обязательная герметизация



торцевая обработка выполняется наборной фрезой 995203



295217	Профиль верхней направляющей для складных раздвижных конструкций.		
	Периметр	Моменты инерции	
	мм	I _x (см ⁴)	I _y (см ⁴)
	375	-	-



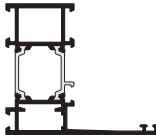
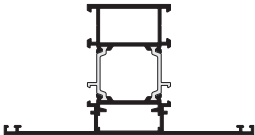
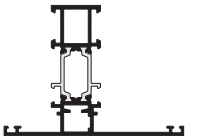
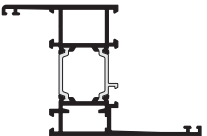
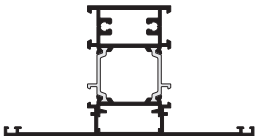
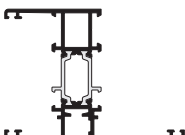
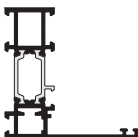
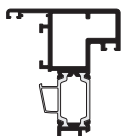
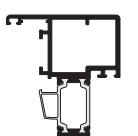

295218	Профиль нижней направляющей для складных раздвижных конструкций.		
	Периметр	Моменты инерции	
	мм	I _x (см ⁴)	I _y (см ⁴)
	183	-	-




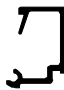






595030	Профиль накладки для складных раздвижных конструкций.	
	Цвет	Длина хлыста
	Серебро	7
Серый (elettrocolore)	7	
Белый (RAL9010)	7	

Профили для конструкций со скрытой створкой. (AS)

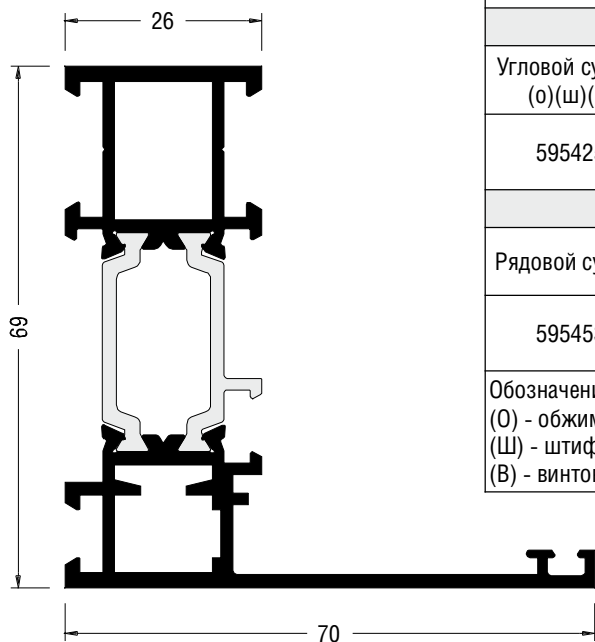
Длина хлыста 6,5 м (если не указано иное)

Артикул	Эскиз	Статус	Наименование	Jx	Jy	Перим	Норма. упаковки
				см4	см4	мм	шт/упак
166561			Рама "L" 36/80мм	26,59	15,91	412	
166562			Импост симметричный 44/132 (на сухарях)	38,68	33,75	548	
166563			Рама "Т"/Импост асимметричный 26/95мм	24,81	14,33	476	
166565			Рама "Z" 61/80мм	31,98	21,12	478	
166566			Импост симметричный 44/132 (на саморезах)	38,09	39,4	548	
166568			Рама "H" 51/95мм	30,88	17,55	532	
166821			Рама "L" 26/70мм	22,45	10,29	397	
166960			Створка 60 мм.	23,95	8,16	386	
166970			Створка 60 мм.	23,26	8,93	389	
295028			Тяга EL	-	-	49	1

Длина хлыста 6,5 м (если не указано иное)

Артикул	Эскиз	Статус	Наименование	Жх	Жу	Перим	Норма. упаковки
				см4	см4		мм
295303		3	Штапик прямой под уплотнение (10 мм)	-	-	131	1
295334		3	Штапик прямой под уплотнение (15 мм)	-	-	141	1
295335		3	Штапик прямой под уплотнение (20 мм)	-	-	115	1
295329		3	Штапик для створки AS под уплотнение (3 мм)	-	-	49	1
295330		3	Штапик 44мм под уплотнение (10 мм)	-	-	149	1
295331		3	Штапик 44мм под уплотнение (15 мм)	-	-	166	1
295332		3	Штапик 44мм под уплотнение (20 мм)	-	-	175	1
421029			Тяга EL (полиамид) бобина 300 м.	-	-	-	1

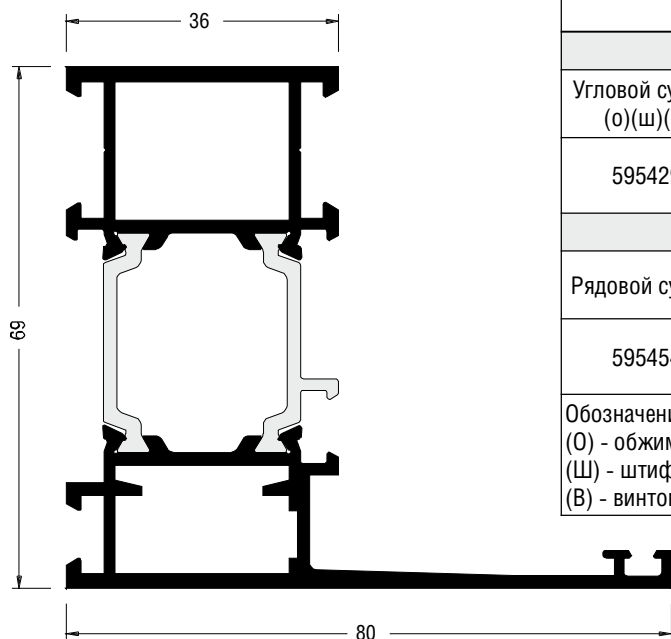
Профили AS.



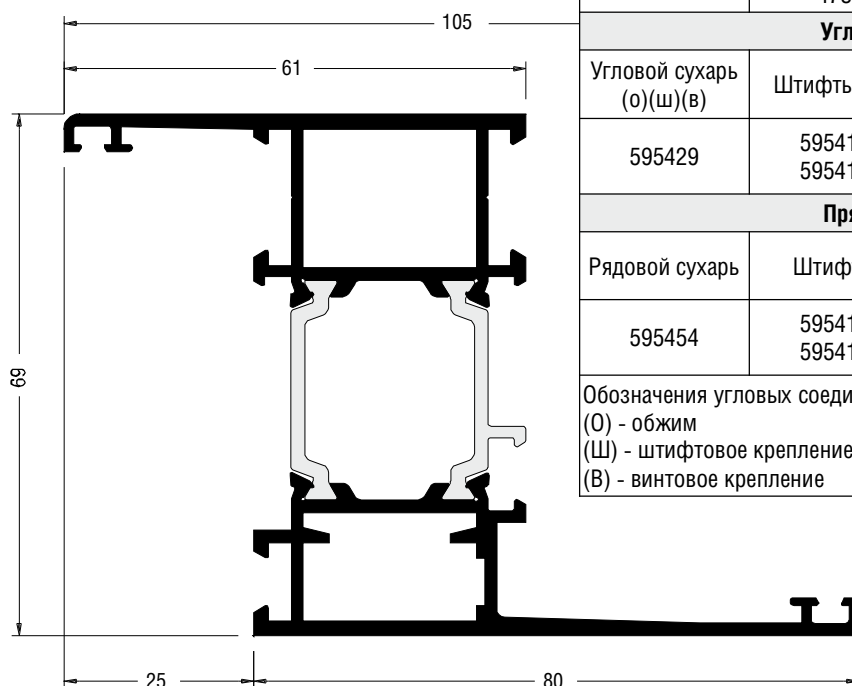
166821	Рама "L" 26/70мм		
	Периметр	Моменты инерции	
	мм	Ix (см4)	Iy (см4)
	397	22,45	10,29
Угловое соединение			
Угловой сухарь (о)(ш)(в)	Штифты (ш)	Винты (в)	Выравнивающий уголок
595425	595417 595416	595420 595416	595539
Прямое соединение			
Рядовой сухарь	Штифты	Выравнивающий элемент	Подкладка под рядовой сухарь
595453	595418 595416	-	566007
Обозначения угловых соединений: (О) - обжим (Ш) - штифтовое крепление (В) - винтовое крепление			



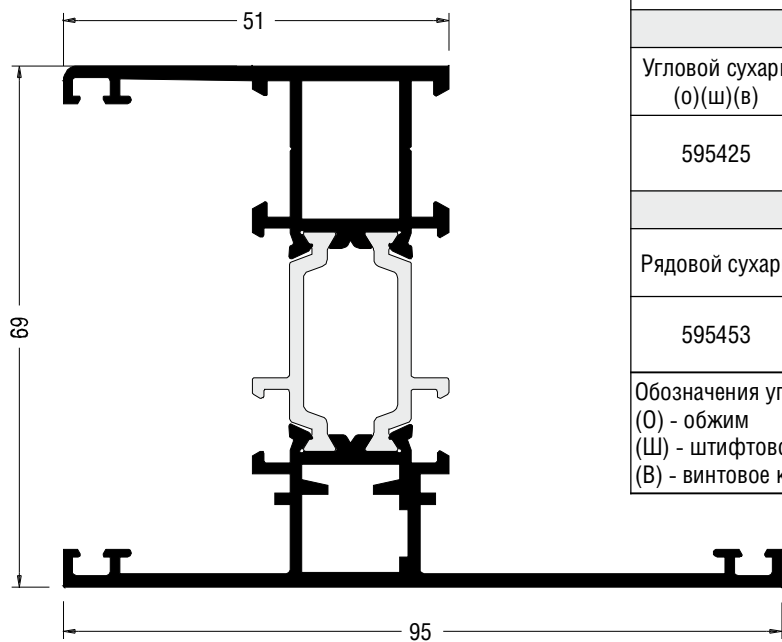
166563	Рама "Т"/Импост 26/95мм		
	Периметр	Моменты инерции	
	мм	Ix (см4)	Iy (см4)
	476	24,81	14,33
Угловое соединение			
Угловой сухарь (о)(ш)(в)	Штифты (ш)	Винты (в)	Выравнивающий уголок
595425	595417 595416	595420 595416	595539
Прямое соединение			
Рядовой сухарь	Штифты	Выравнивающий элемент	Подкладка под рядовой сухарь
595453	595418 595416	-	566007
Обозначения угловых соединений: (О) - обжим (Ш) - штифтовое крепление (В) - винтовое крепление			



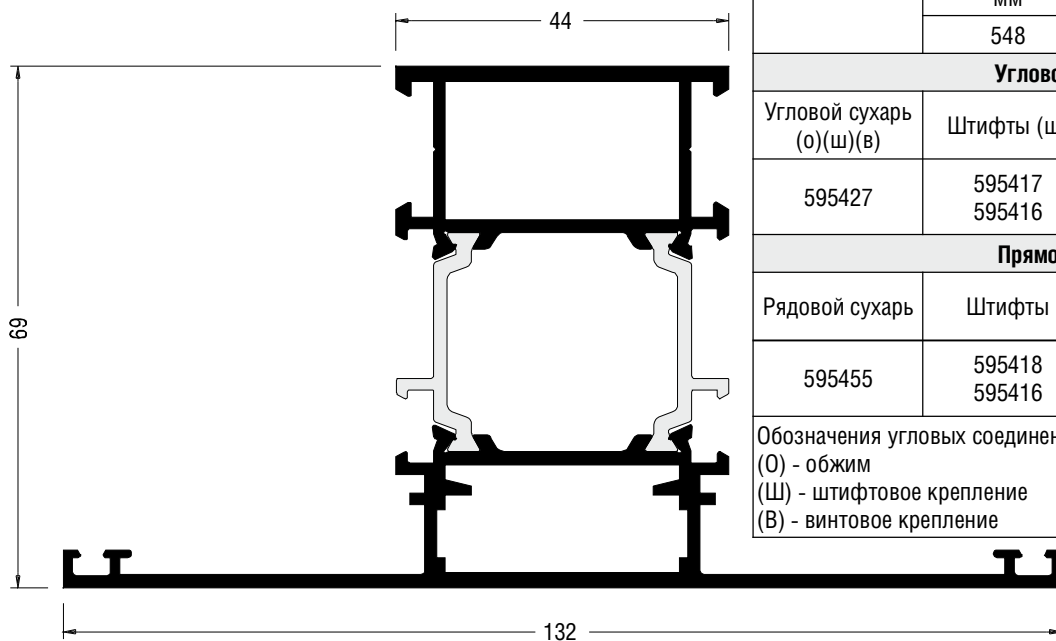
166761	Рама "L" 36/80мм		
	Периметр	Моменты инерции	
	мм	Ix (см4)	Iy (см4)
	412	26,59	15,91
Угловое соединение			
Угловой сухарь (о)(ш)(в)	Штифты (ш)	Винты (в)	Выравнивающий уголок
595429	595417 595416	595420 595416	595539
Прямое соединение			
Рядовой сухарь	Штифты	Выравнивающий элемент	Подкладка под рядовой сухарь
595454	595419 595416	-	566008
Обозначения угловых соединений: (О) - обжим (Ш) - штифтовое крепление (В) - винтовое крепление			



166565	Рама "Z" 61/80мм		
	Периметр	Моменты инерции	
	мм	Ix (см4)	Iy (см4)
	478	31,98	21,12
Угловое соединение			
Угловой сухарь (о)(ш)(в)	Штифты (ш)	Винты (в)	Выравнивающий уголок
595429	595417 595416	595420 595416	595539
Прямое соединение			
Рядовой сухарь	Штифты	Выравнивающий элемент	Подкладка под рядовой сухарь
595454	595419 595416	-	566008
Обозначения угловых соединений: (О) - обжим (Ш) - штифтовое крепление (В) - винтовое крепление			

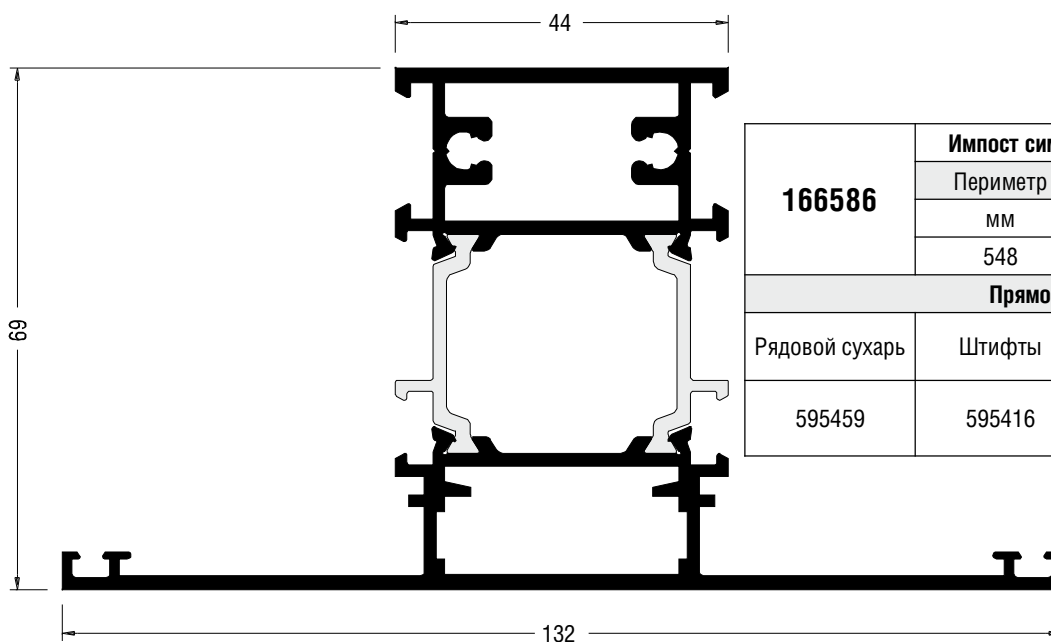


166568	Рама "Н" 51/95мм		
	Периметр	Моменты инерции	
	мм	Ix (см4)	Iy (см4)
	532	30,88	17,55
Угловое соединение			
Угловой сухарь (о)(ш)(в)	Штифты (ш)	Винты (в)	Выравнивающий уголок
595425	595417 595416	595420 595416	595539
Прямое соединение			
Рядовой сухарь	Штифты	Выравнивающий элемент	Подкладка под рядовой сухарь
595453	595418 595416	-	566007
Обозначения угловых соединений: (О) - обжим (Ш) - штифтовое крепление (В) - винтовое крепление			

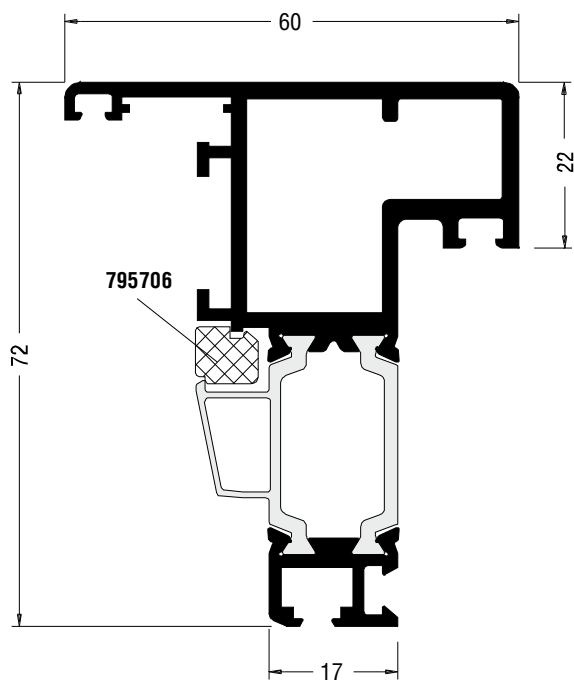


166562	Импост симметричный 44/132 (на сухарях)		
	Периметр	Моменты инерции	
	мм	Ix (см ⁴)	Iy (см ⁴)
	548	38,68	333,75
Угловое соединение			
Угловой сухарь (о)(ш)(в)	Штифты (ш)	Винты (в)	Выравнивающий уголок
595427	595417 595416	595420 595416	595539
Прямое соединение			
Рядовой сухарь	Штифты	Выравнивающий элемент	Подкладка под рядовой сухарь
595455	595418 595416	-	566009

Обозначения угловых соединений:
 (О) - обжим
 (Ш) - штифтовое крепление
 (В) - винтовое крепление



166586	Импост симметричный 44/132 (на саморезах)		
	Периметр	Моменты инерции	
	мм	Ix (см ⁴)	Iy (см ⁴)
	548	38,09	39,40
Прямое соединение			
Рядовой сухарь	Штифты	Выравнивающий элемент	Подкладка под рядовой сухарь
595459	595416	-	566009

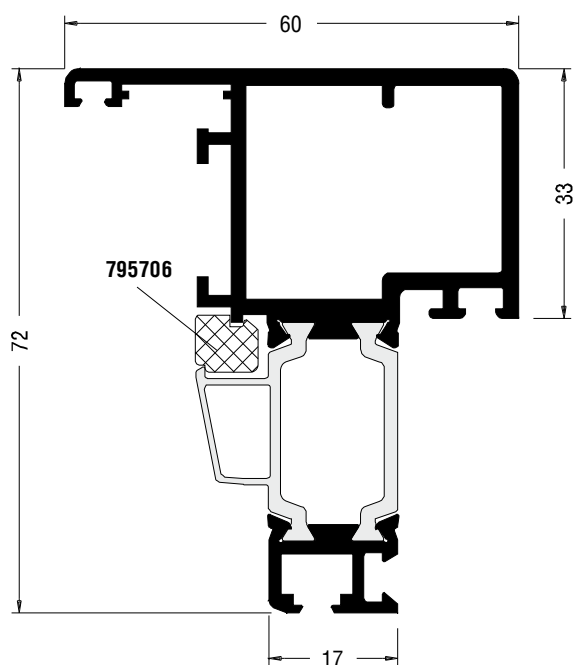


166960	Створка AS 60 мм.		
	Периметр	Моменты инерции	
	мм	I _x (см ⁴)	I _y (см ⁴)
	386	23,95	8,16
Угловое соединение			
Угловой сухарь (о)(в)	Штифты (ш)	Винты (в)	Выравнивающий уголок
595424	-	595420 595416	595423
Обозначения угловых соединений: (О) - обжим (Ш) - штифтовое крепление (В) - винтовое крепление			

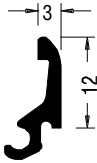
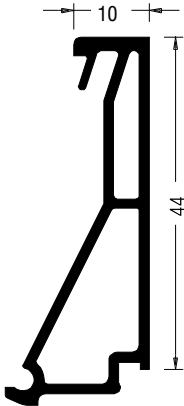
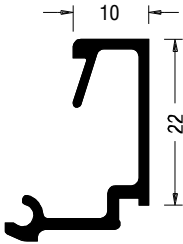
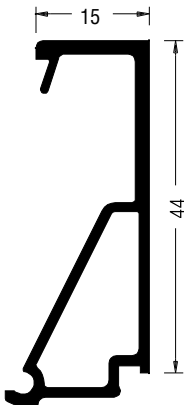
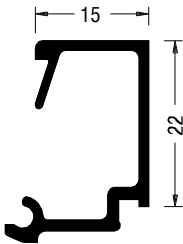
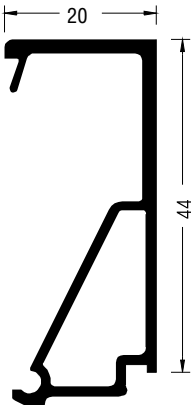
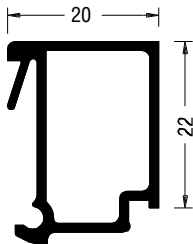


295028	Тяга EL		
	Периметр	Моменты инерции	
	мм	I _x (см ⁴)	I _y (см ⁴)
	49	-	-

* - в качестве альтернативы, вместо алюминиевой тяги 295028, может быть использован тяга из полиамида 421029



166970	Створка AS 60 мм.		
	Периметр	Моменты инерции	
	мм	I _x (см ⁴)	I _y (см ⁴)
	389	23,26	8,93
Угловое соединение			
Угловой сухарь (о)(в)	Штифты (ш)	Винты (в)	Выравнивающий уголок
595424	-	595420 595416	595423
Обозначения угловых соединений: (О) - обжим (Ш) - штифтовое крепление (В) - винтовое крепление			

	<table border="1"> <tr> <td>295329</td> <td>Штапик створки под уплотнение (3 мм)</td> </tr> <tr> <td>Периметр (мм.)</td> <td>49</td> </tr> </table>	295329	Штапик створки под уплотнение (3 мм)	Периметр (мм.)	49					
295329	Штапик створки под уплотнение (3 мм)									
Периметр (мм.)	49									
	<table border="1"> <tr> <td>295330</td> <td>Штапик 44мм под уплотнение (10 мм)</td> </tr> <tr> <td>Периметр (мм.)</td> <td>149</td> </tr> </table>	295330	Штапик 44мм под уплотнение (10 мм)	Периметр (мм.)	149	 <table border="1"> <tr> <td>295303</td> <td>Штапик прямой под уплотнение (10 мм)</td> </tr> <tr> <td>Периметр (мм.)</td> <td>131</td> </tr> </table>	295303	Штапик прямой под уплотнение (10 мм)	Периметр (мм.)	131
295330	Штапик 44мм под уплотнение (10 мм)									
Периметр (мм.)	149									
295303	Штапик прямой под уплотнение (10 мм)									
Периметр (мм.)	131									
	<table border="1"> <tr> <td>295331</td> <td>Штапик 44мм под уплотнение (15 мм)</td> </tr> <tr> <td>Периметр (мм.)</td> <td>166</td> </tr> </table>	295331	Штапик 44мм под уплотнение (15 мм)	Периметр (мм.)	166	 <table border="1"> <tr> <td>295334</td> <td>Штапик прямой под уплотнение (15 мм)</td> </tr> <tr> <td>Периметр (мм.)</td> <td>141</td> </tr> </table>	295334	Штапик прямой под уплотнение (15 мм)	Периметр (мм.)	141
295331	Штапик 44мм под уплотнение (15 мм)									
Периметр (мм.)	166									
295334	Штапик прямой под уплотнение (15 мм)									
Периметр (мм.)	141									
	<table border="1"> <tr> <td>295332</td> <td>Штапик 44мм под уплотнение (20 мм)</td> </tr> <tr> <td>Периметр (мм.)</td> <td>175</td> </tr> </table>	295332	Штапик 44мм под уплотнение (20 мм)	Периметр (мм.)	175	 <table border="1"> <tr> <td>295335</td> <td>Штапик прямой под уплотнение (20 мм)</td> </tr> <tr> <td>Периметр (мм.)</td> <td>115</td> </tr> </table>	295335	Штапик прямой под уплотнение (20 мм)	Периметр (мм.)	115
295332	Штапик 44мм под уплотнение (20 мм)									
Периметр (мм.)	175									
295335	Штапик прямой под уплотнение (20 мм)									
Периметр (мм.)	115									

Перечень аксессуаров и уплотнителей.

Арт.	Статус	Описание	Ед. измер.	Кол-во (мин. заказ)	Стр.
566001	3	Подкладка под с/п опорная EL (на 65 мм)	шт.	1	4.17
566002	3	Подкладка под с/п опорная EL (на 75 мм)	шт.	1	4.17
566003	3	Комплект уплотнительных вставок нижней части одностворчатой двери	компл.	1	4.37
566004	3	Комплект заглушек компланарных двустворчатых дверей (Dx-право)	компл.	1	4.38
566005	3	Комплект заглушек компланарных двустворчатых дверей (Sx-лево)	компл.	1	4.38
566006	3	Комплект уплотнительных вставок нижней части двустворчатой двери	компл.	1	4.39
566007	3	Подкладка под рядовой сухарь 1	шт.	1	4.27,4.28 4.34,4.42
566008	3	Подкладка под рядовой сухарь 2	шт.	1	4.27,4.28 4.34,4.42
566009	3	Подкладка под рядовой сухарь 3	шт.	1	4.27, 4.34,4.42
566010	3	Комплект уплотнительных вставок нижней части одностворчатой двери	компл.	1	4.37
566011	3	Комплект уплотнительных вставок нижней части двустворчатой двери	компл.	1	4.39
566012	3	Комплект вставок нижней части одностворчатой двери Design	компл.	1	4.37
566013	3	Торцевые заглушки шульпа (STEEL)	компл.	1	4.17
595020	3	Декоративная заглушка	шт.	1	4.17
595221	3	Рихтовочная подкладка 22x1мм	шт.	100	4.18
595222	3	Рихтовочная подкладка 22x2мм	шт.	100	4.18
595281	3	Рихтовочная подкладка 28x1мм	шт.	100	4.18
595282	3	Рихтовочная подкладка 28x2мм	шт.	100	4.18
595283	3	Рихтовочная подкладка 28x3мм	шт.	100	4.18

Арт.	Статус	Описание	Ед. измер.	Кол-во (мин. заказ)	Стр.
595321	3	Рихтовочная подкладка 32x1мм	шт.	100	4.18
595322	3	Рихтовочная подкладка 32x2мм	шт.	100	4.18
595323	3	Рихтовочная подкладка 32x3мм	шт.	100	4.18
595401	3	Угловой фиксатор штапика (фигурного)	шт.	1	4.16
595402	3	Угловой фиксатор штапика (радиусного)	шт.	1	4.16
595405	3	Торцевая заглушка отлива 295202 (пара)	шт.	1	4.17
595406	3	Дренажная крышка пластиковая	шт.	1	4.15
595408	3	Дренажная крышка алюминиевая	шт.	1	4.15
595409	3	Комплект направляющих "пассивной" створки двери	компл.	1	4.38
595410	3	Торцевая заглушка штапика	компл.	1	4.16
595411	3	Дополнительная торцевая заглушка штапика	шт.	1	4.16
595413	3	Комплект направляющих "пассивной" створки двери	компл.	1	4.38
595416	3	Штифт Ø3x8	шт.	1	4.24-4.34 4.40-4.42
595417	3	Штифт Ø8x13,5	шт.	1	4.24-4.34 4.40-4.42
595418	3	Штифт Ø8x16	шт.	1	4.24-4.34 4.40-4.42
595419	3	Штифт Ø8x12	шт.	1	4.24-4.34 4.40-4.42
595420	3	Винт 5x14 D8	шт.	1	4.24-4.34 4.40-4.42
595421	3	Уголок выравнивающий	шт.	1	4.24-4.26
595422	3	Уголок выравнивающий	шт.	1	4.24-4.26

Арт.	Статус	Описание	Ед. измер.	Кол-во (мин. заказ)	Стр.
595423	3	Уголок выравнивающий	шт.	1	4.25,4.26 4.32,4.33
595424	3	Комплект угловых сухарей (ш)(в)(о)	компл.	1	4.25, 4.32
595425	3	Комплект угловых сухарей (ш)(в)(о)	компл.	1	4.24, 4.31
595426	3	Комплект угловых сухарей (ш)(в)(о)	компл.	1	4.25
595427	3	Комплект угловых сухарей (ш)(в)(о)	компл.	1	24.4, 4.31
595428	3	Комплект угловых сухарей (ш)(в)(о)	компл.	1	4.25
595429	3	Комплект угловых сухарей (ш)(в)(о)	компл.	1	4.24,4.25, 4.31
595430	3	Комплект угловых сухарей (ш)(в)(о)	компл.	1	4.25
595431	3	Комплект угловых сухарей (ш)(в)(о)	компл.	1	4.24
595432	3	Комплект угловых сухарей (ш)(в)(о)	компл.	1	4.25
595433	3	Комплект угловых сухарей (ш)(в)(о)	компл.	1	4.25
595434	3	Комплект угловых сухарей (ш)	компл.	1	4.24
595435	3	Комплект угловых сухарей (ш)	компл.	1	4.24
595436	3	Комплект угловых сухарей (ш)	компл.	1	4.25
595437	3	Комплект угловых сухарей (о)	компл.	1	4.25
595438	3	Комплект угловых сухарей (ш)	компл.	1	4.40
595439	3	Комплект угловых сухарей (о)	компл.	1	4.40
595440	3	Комплект угловых сухарей (ш)	компл.	1	4.40
595441	3	Комплект угловых сухарей (о)	компл.	1	4.40

Арт.	Статус	Описание	Ед. измер.	Кол-во (мин. заказ)	Стр.
595442	3	Комплект угловых сухарей (ш)	компл.	1	4.40
595443	3	Комплект угловых сухарей (о)	компл.	1	4.40
595444	3	Комплект угловых сухарей (о)	компл.	1	4.40
595445	3	Комплект угловых сухарей (ш)	компл.	1	4.40
595446	3	Комплект угловых сухарей (о)	компл.	1	4.40
595447	3	Комплект угловых сухарей (ш)	компл.	1	4.40
595448	3	Комплект угловых сухарей (о)	компл.	1	4.40
595449	3	Комплект угловых сухарей (ш)	компл.	1	4.40
595450	3	Уголок выравнивающий	шт.	1	4.40, 4.41
595451	3	Комплект сухарей створок двустворчатой компланарной двери (ш) (внутреннее открывание)	компл.	1	4.41
595452	3	Комплект сухарей створок двустворчатой компланарной двери (ш) (наружное открывание)	компл.	1	4.41
595453	3	Комплект рядовых сухарей (Т-соединителей)	компл.	1	4.27, 4.28 4.34, 4.42
595454	3	Комплект рядовых сухарей (Т-соединителей)	компл.	1	4.27, 4.28 4.34, 4.42
595455	3	Комплект рядовых сухарей (Т-соединителей)	компл.	1	4.27, 4.34, 4.42
595456	3	Комплект рядовых сухарей (Т-соединителей)	компл.	1	4.27, 4.42
595457	3	Комплект рядовых сухарей (Т-соединителей)	компл.	1	4.27, 4.42
595458	3	Комплект рядовых сухарей (Т-соединителей)	компл.	1	4.27, 4.42
595459	3	Комплект рядовых сухарей (Т-соединителей)	компл.	1	4.27, 4.34 4.42
595460	3	Комплект рядовых сухарей (Т-соединителей)	компл.	1	4.28, 4.42

Арт.	Статус	Описание	Ед. измер.	Кол-во (мин. заказ)	Стр.
595461	3	Комплект рядовых сухарей (Т-соединителей)	компл.	1	4.28
595462	3	Выравнивающий элемент для импоста	шт.	1	4.27, 4.28 4.42
595463	3	Сухарь переменного угла (узкий)	шт.	1	4.29
595464	3	Сухарь переменного угла (широкий)	шт.	1	4.29
595465	3	Саморез для крепления отлива 295202	шт.	1	4.17
595468	3	Уголок выравнивающий	шт.	1	3.20
595469	3	Комплект угловых сухарей (ш)(в)(о)	компл.	1	4.24
595472	3	Уголок выравнивающий	шт.	1	3.65
595473	3	Заглушка	шт.	1	4.38
595480	3	Двухсторонняя клеящая лента 19x3 мм (рулон 33 м)	шт.	1	4.22
595481	3	Торцевая заглушка фигурного усилителя импоста	шт.	1	4.16
595482	3	Уголок выравнивающий	шт.	1	3.72
595483	3	Комплект угловых сухарей (ш)	компл.	1	4.40
595484	3	Комплект угловых сухарей (о)	компл.	1	4.40
595514	3	Комплект рядовых сухарей (Т-соединителей)	компл.	1	4.42
595515	3	Комплект рядовых сухарей (Т-соединителей)	компл.	1	4.42
595516	3	Комплект рядовых сухарей (Т-соединителей)	компл.	1	4.42
595531	3	Угловой сухарь (ш)(в)(о)	шт.	1	3.62
595535	3	Угловой сухарь(о)	шт.	1	4.24

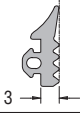




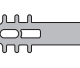
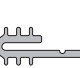






Арт.	Статус	Описание	Ед. измер.	Кол-во (мин. заказ)	Стр.
595634	1	Клей для резины (20 г.)	шт.	1	4.19
595643	1	Специальный очиститель (1 л.)	шт.	1	4.18
595674	3	Силиконовый клей-герметик	шт.	1	4.19
595675	3	Однокомпонентный герметик (белый)	шт.	1	4.19
595676	3	Однокомпонентный герметик (черный)	шт.	1	4.19
595677	3	Герметик бутиловый	шт.	1	4.19
595678	3	Силиконовая смазка (спрей)	шт.	1	4.19
595679	3	Клей двухкомпонентный	шт.	1	4.18
666002	3	Уголок для центрального уплотнения EL65 широкого	шт.	1	4.15
695007	3	Уголок центрального уплотнения EL60, EL65, EL72	шт.	1	4.15
695015	3	Резиновый уголок	шт.	1	4.15
695019	3	Торцевая заглушка шульпа (EPDM)	компл.	1	4.16
695912	3	Комплект резиновых угловых вставок нижней части двустворчатой двери (лево-Sx)	компл.	1	4.39
695924	3	Комплект резиновых угловых вставок нижней части двустворчатой двери (право-Dx)	компл.	1	4.39
695925	3	Комплект резиновых угловых вставок нижней части одностворчатой двери	компл.	1	4.37
695934	3	Уголок уплотнения скрытой створки	шт.	1	4.15
966001	3	Фреза наборная для EL65 (STEEL)	шт.	1	4.22
995014	1	Фреза двухзаходная Ø11x Ø15 x 75	шт.	1	4.20
995015	1	Фреза пальчиковая Ø8 x 120 x Ø8	шт.	1	4.20

Арт.	Статус	Описание	Ед. измер.	Кол-во (мин. заказ)	Стр.
995039	1	Ролик для закатки уплотнительной резины.	шт.	1	4.20
995040	1	Ножницы для резины	шт.	1	4.22
995047	1	Фреза пальчиковая Ø5 x 80 x Ø8	шт.	1	4.20
995173	3	Пистолет для герметика	шт.	1	4.19
995179	3	Пневматическое зубило	шт.	1	4.21
995180	3	Лопатка для расклинивания стеклопакетов	шт.	1	4.22
995181	3	Пистолет для двухкомпонентного клея	шт.	1	4.18
995182	3	Смесительная форсунка двухкомпонентного клея	шт.	1	4.18
995200	3	Пневматический пробивной пресс	шт.	1	4.20
995201	3	Дополнительная матрица для 995200	шт.	1	4.21
995202	3	Вилка D8 мм	шт.	1	4.21
995203	3	Фреза наборная	шт.	1	4.21
995204	3	Фреза	шт.	1	4.21
995205	3	Держатель	шт.	1	4.21
995216	3	Фреза наборная	шт.	1	4.22
995702	1	Ключ сборочный шестигранный 2,5 мм.	шт.	1	4.22
995703	1	Ключ сборочный шестигранный 3 мм.	шт.	1	4.22
995704	1	Ключ сборочный шестигранный 4 мм.	шт.	1	4.22
995705	1	Ключ сборочный шестигранный 5 мм.	шт.	1	4.22

Арт.	Статус	Описание	Ед. измер.	Кол-во (мин. заказ)	Стр.
995706	1	Ключ сборочный шестигранный 6 мм.	шт.	1	4.22

Уплотнители.

Артикул	Эскиз	Статус	Наименование	Количество (м/упак.)
666001		3	Центральное уплотнение EL65 широкое (смешанное)	50
695901		3	Уплотнение притвора	200
695903		3	Уплотнение примыкания к стене (широкое)	100
695904		3	Уплотнение примыкания к стене (узкое)	200
695905		3	Уплотнение притвора к порогу	1,15
695906		3	Уплотнение притвора компланарных дверей	100
695907		3	Уплотнение наружное теплое (3 мм) (смешанное)	250
695908		3	Уплотнение внутреннее теплое (3-4 мм)	100
695909		3	Уплотнение внутреннее теплое (4-6 мм)	100
695910		3	Уплотнение внутреннее теплое (6-8 мм)	100
695915		3	Подставочное уплотнение EL60, EL65	20

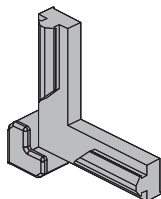
Артикул	Эскиз	Статус	Наименование	Количество (м/упак.)
695916		3	Уплотнение наружное (3 мм)	200
695917		3	Уплотнение внутреннее (3-4 мм)	200
695918		3	Уплотнение внутреннее (4-6 мм)	200
695919		3	Уплотнение внутреннее (6-8 мм)	200
695920		3	Щеточное уплотнение	200
695921		3	Соединительное уплотнение	40
695922		3	Соединительное уплотнение жесткое	40
695926		3	Уплотнение цокольное	10
695927		3	Центральное уплотнение EL60, EL65, EL72	100
695928		3	Уплотнение профиля притвора компланарной двери	50
695929		3	Щеточное уплотнение	200
695930		3	Щеточное уплотнение	2
695931		3	Уплотнение наружное (3 мм) (смешанное, с дополнительным утеплением)	50

Артикул	Эскиз	Статус	Наименование	Количество (м/упак.)
695932		3	Уплотнение наружное (6 мм) (с дополнительным утеплением)	100
695933		3	Уплотнение среднеподвесного окна	100
695935		3	Уплотнение наружное (11 мм)	75
695936		3	Уплотнение наружное с дополнительным утеплением (11 мм)	75
695937		3	Уплотнение штапика скрытой сварки	75
695941		3	Уплотнение звукоизоляционное	200
795706		3	Изоблок (6)	400

Аксессуары для оконных конструкций.

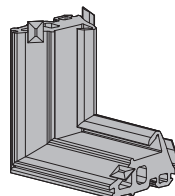
695015

Резиновый уголок



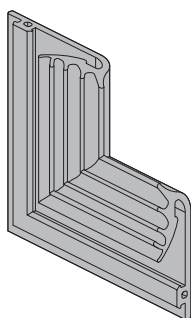
666002

Уголок для центрального уплотнения
666001



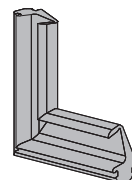
695934

Уголок уплотнения скрытой створки



695007

Уголок центрального уплотнения 695927



595406

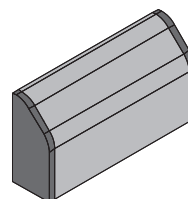
Дренажная крышка пластиковая



Цвет: черный
белый

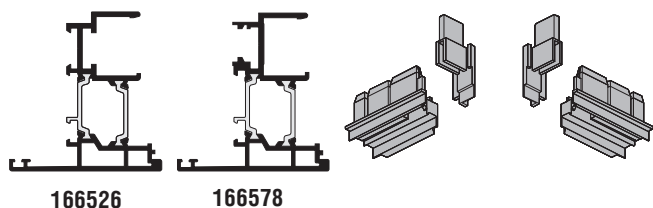
595408

Дренажная крышка алюминиевая.



695019

Торцевая заглушка штульпа
166526 и 166578 (EPDM)

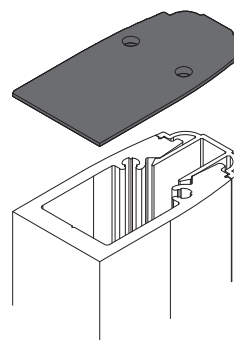


166526

166578

595481

Торцевая заглушка фигурного
усилителя импоста

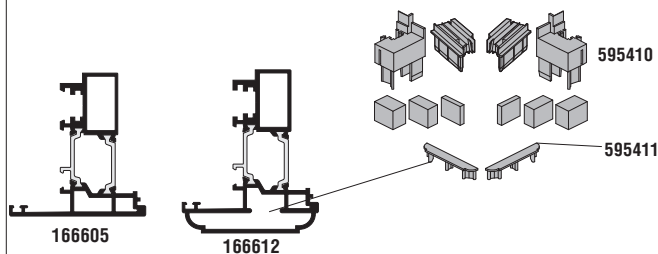


595410

Торцевая заглушка штульпа 166605 и 166612

595411

Дополнительная торцевая заглушка штульпа
166612

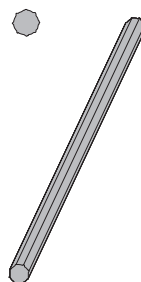


166605

166612

695902

Уплотнительный шнур штапика

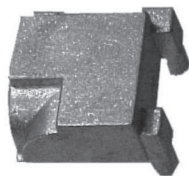


Зависимость количества 695902
от длины штапика:

до 1000 мм - установить 2 шт.
1000-2000 мм - установить 3 шт.
2000-3000 мм - установить 4 шт.

595401

Угловой фиксатор штапика (фигурного)



595402

Угловой фиксатор штапика (радиусного)



566001

Подкладка под с/п опорная EL (на 65 мм)



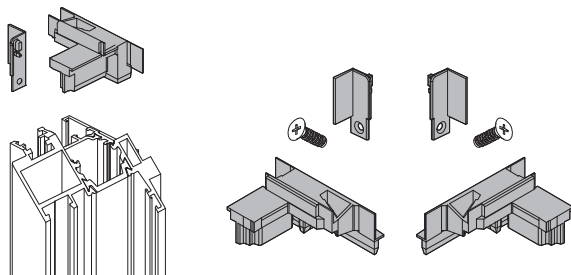
566002

Подкладка под с/п опорная EL (на 75 мм)



566013

Торцевые заглушки штупля (STEEL)



166651

595020

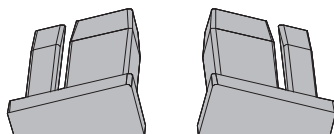
Декоративная заглушка



Цвет: черный
белый

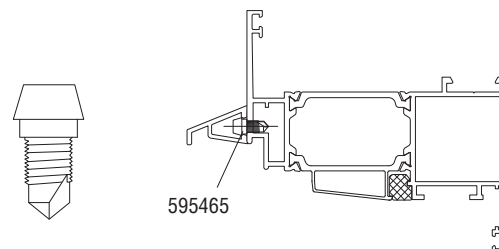
595405

Торцевая заглушка отлива 295202 (пара)



595465

Саморез для крепления отлива 295202



595221

Подкладка рихтовочная 22x1 мм.

595222

Подкладка рихтовочная 22x2 мм.

595281

Подкладка рихтовочная 28x1 мм.

595282

Подкладка рихтовочная 28x2 мм.

595283

Подкладка рихтовочная 28x3 мм.

595321

Подкладка рихтовочная 32x1 мм.

595322

Подкладка рихтовочная 32x2 мм.

595323

Подкладка рихтовочная 32x3 мм.



995181

Пистолет для двухкомпонентного клея



595679

Клей двухкомпонентный



Компоненты А и В смешиваются в специальной форсунке 995182

Время высыхания ок. 60 мин. при температуре 25°C

Затвердевание клея в форсунке начинается после ок. 30 мин. (в зависимости от температуры).

Вес компонентов А + В: 550 г.

Для угловых и Т-соединений

995182

Смесительная форсунка двухкомпонентного клея



595643 -1 л.

Специальный биоразлагающийся очиститель алюминиевых анодированных и окрашенных профилей



595677

Герметик бутиловый



Для Т-соединений

300 мл.

595675

Однокомпонентный герметик
(белый)

595676

Однокомпонентный герметик
(черный)



Для угловых соединений

310 мл.

595678

Силиконовая смазка (спрей)



Облегчает установку уплотнителей.

Так же применяется для смазки деталей пробивного пресса

400 мл.

595634

Клей для резины (20 г.)



Для компонентов из EPDM

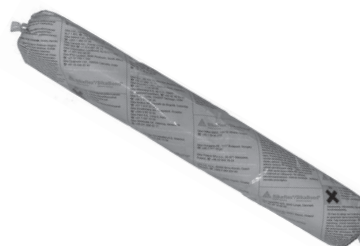
995173

Пистолет для герметика



595674

Силиконовый клей-герметик



595039

Ролик для закатки уплотнительной резины.



995015

Фреза пальчиковая $\varnothing 8 \times 120 \times \varnothing 8$



995047

Сверло двухзаходное
 $\varnothing 11 \times \varnothing 15 \times 75$



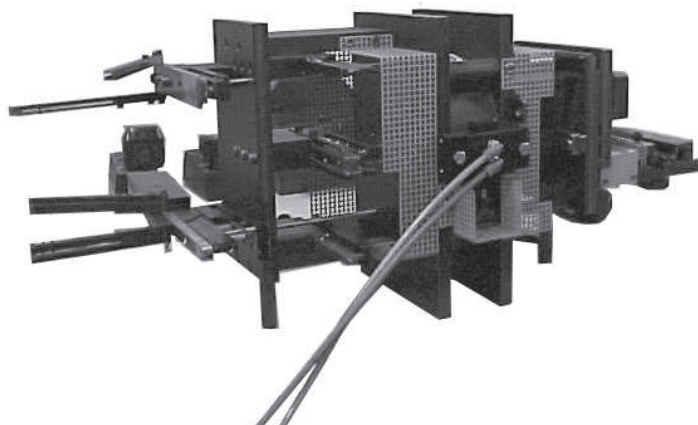
995014

Фреза пальчиковая $\varnothing 5 \times 80 \times \varnothing 8$



995200

Пневматический пробивной пресс



995201

Дополнительная матрица для 995200



995179

Пневматическое зубило



995202

Вилка



995203

Фреза наборная



Для фигурного штапика и фальшпереплета

995204

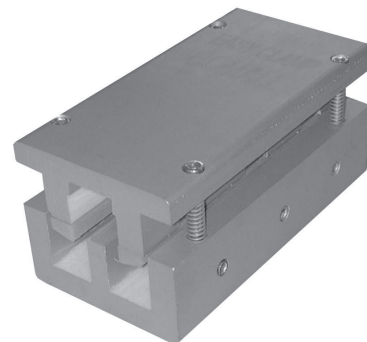
Фреза



Дополнительно для фигурного штапика

995205

Держатель



995216

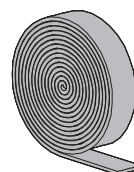
Фреза наборная



Для радиусного штапика 295320,295321,295322,295323,295324

595480

Двухсторонняя клеящая лента 19x3 мм
(рулон 33 м)



- 995702** - ключ сборочный шестигранный 2,5 мм.
- 995703** - ключ сборочный шестигранный 3 мм.
- 995704** - ключ сборочный шестигранный 4 мм.
- 995705** - ключ сборочный шестигранный 5 мм.
- 995706** - ключ сборочный шестигранный 6 мм.



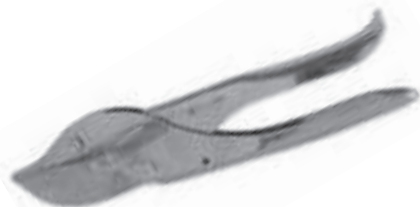
966001

Фреза наборная для EL65 (STEEL)



995040

Ножницы для резины



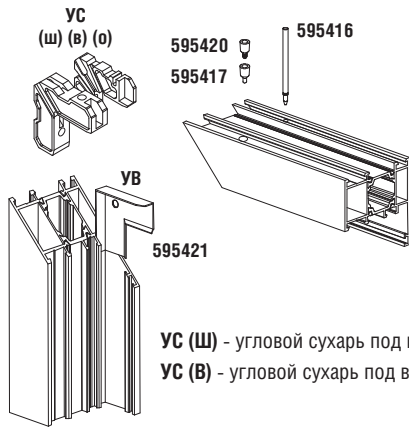
995180

Лопатка для расклинивания стеклопакетов

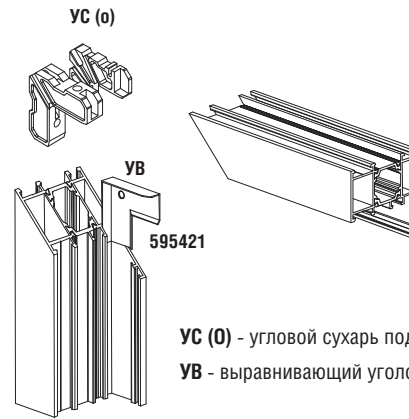


Соединительные сухари для ОКОННЫХ конструкций.

Соединительные сухари для оконных конструкций.

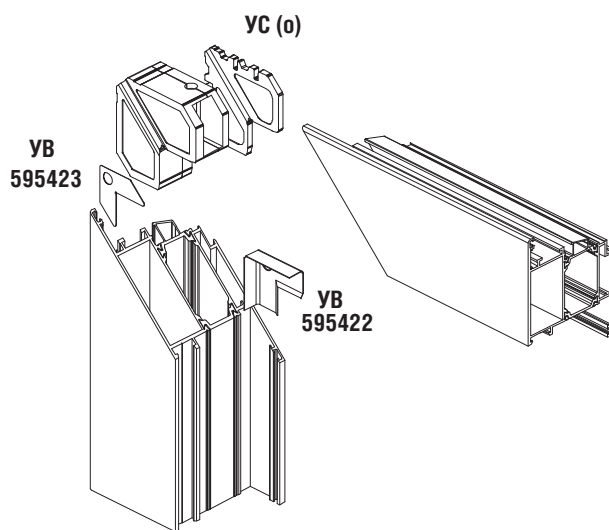
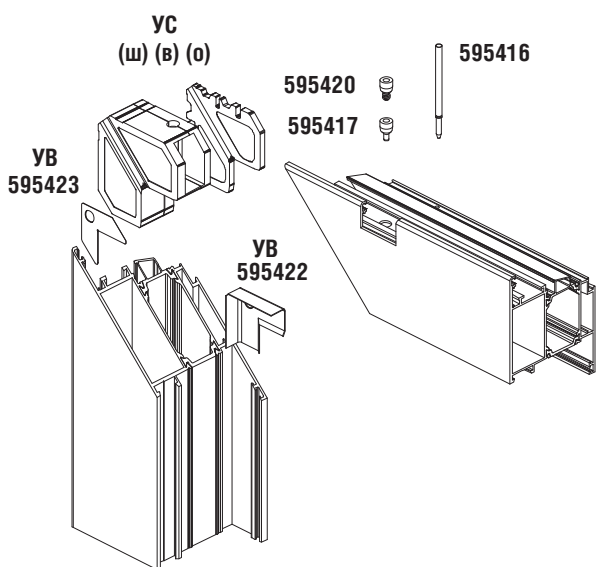


УС (Ш) - угловой сухарь под штифты
УС (В) - угловой сухарь под винты



УС (О) - угловой сухарь под обжим
УВ - выравнивающий уголок

Профиль	Угловые сухари											
	УС (ш)	Упак.	Штифт	Упак.	УС(в)	Упак.	Винт	Упак.	УС(о)	Упак.	УВ	Упак.
166501	595425	4 шт.	595417 595416	100 шт. 100 шт.	595425	4 шт.	595420 595416	100 шт. 100 шт.	595425	4 шт.	595421	100 шт.
166502	595429	4 шт.	595417 595416	100 шт. 100 шт.	595429	4 шт.	595420 595416	100 шт. 100 шт.	595429	4 шт.	595421	100 шт.
166503	595427	4 шт.	595417 595416	100 шт. 100 шт.	595427	4 шт.	595420 595416	100 шт. 100 шт.	595427	4 шт.	595421	100 шт.
166504	595425	4 шт.	595417 595416	100 шт. 100 шт.	595425	4 шт.	595420 595416	100 шт. 100 шт.	595425	4 шт.	595421	100 шт.
166505	595429	4 шт.	595417 595416	100 шт. 100 шт.	595429	4 шт.	595420 595416	100 шт. 100 шт.	595429	4 шт.	595421	100 шт.
166506	595427	4 шт.	595417 595416	100 шт. 100 шт.	595427	4 шт.	595420 595416	100 шт. 100 шт.	595427	4 шт.	595421	100 шт.
166507	595425	4 шт.	595417 595416	100 шт. 100 шт.	595425	4 шт.	595420 595416	100 шт. 100 шт.	595425	4 шт.	595421	100 шт.
166508	595429	4 шт.	595417 595416	100 шт. 100 шт.	595429	4 шт.	595420 595416	100 шт. 100 шт.	595429	4 шт.	595421	100 шт.
166509	595427	4 шт.	595417 595416	100 шт. 100 шт.	595427	4 шт.	595420 595416	100 шт. 100 шт.	595427	4 шт.	595421	100 шт.
166520	595434	4 шт.	595419 595416	100 шт. 100 шт.	-	-	-	-	595425	4 шт.	595421	100 шт.
166524	595425	4 шт.	595417 595416	100 шт. 100 шт.	595425	4 шт.	595420 595416	100 шт. 100 шт.	595425	1 шт.	595422 595421	100 шт. 100 шт.
166527	595434	4 шт.	595419 595416	100 шт. 100 шт.	-	-	-	-	595425	4 шт.	595421	100 шт.
166545	-	-	-	-	-	-	-	-	595535	4 шт.	595421	100 шт.
166547	595435	4 шт.	595417 595416	100 шт. 100 шт.	595435	4 шт.	595420 595416	100 шт. 100 шт.	-	-	595421	100 шт.
166550	595469	4 шт.	595417	100 шт.	595469	4 шт.	595420	100 шт.	595469	4 шт.	595421	100 шт.
166551	595431	4 шт.	595417	100 шт.	595431	4 шт.	595420	100 шт.	595431	4 шт.	595421	100 шт.
166552	595425	4 шт.	595417 595416	100 шт. 100 шт.	595425	4 шт.	595420 595416	100 шт. 100 шт.	595425	4 шт.	595421	100 шт.
166553	595429	4 шт.	595417 595416	100 шт. 100 шт.	595429	4 шт.	595420 595416	100 шт. 100 шт.	595429	4 шт.	595421	100 шт.
166559	595425	4 шт.	595417 595416	100 шт. 100 шт.	595425	4 шт.	595420 595416	100 шт. 100 шт.	595425	4 шт.	595421	100 шт.
166571	595425	4 шт.	595417 595416	100 шт. 100 шт.	595425	4 шт.	595420 595416	100 шт. 100 шт.	595425	4 шт.	595421	100 шт.
166588	595469	4 шт.	595417	100 шт.	595469	4 шт.	595420	100 шт.	595469	4 шт.	595421	100 шт.
166610	595429	4 шт.	595417 595416	100 шт. 100 шт.	595429	4 шт.	595420 595416	100 шт. 100 шт.	595429	4 шт.	595421	100 шт.



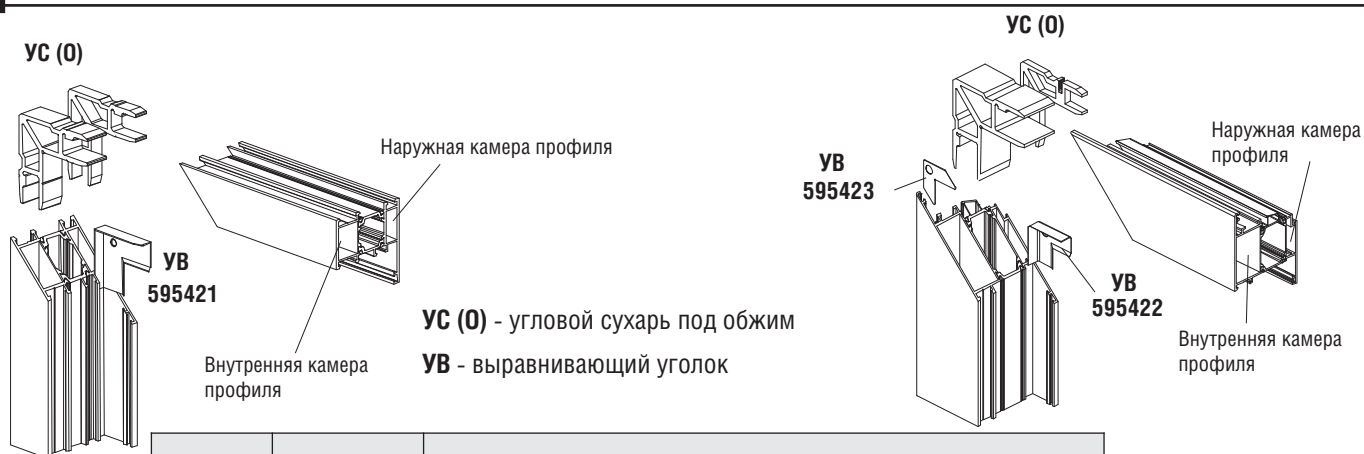
УС (Ш) - угловой сухарь под штифты

УС (В) - угловой сухарь под винты

УС (О) - угловой сухарь под обжим

УВ - выравнивающий уголок

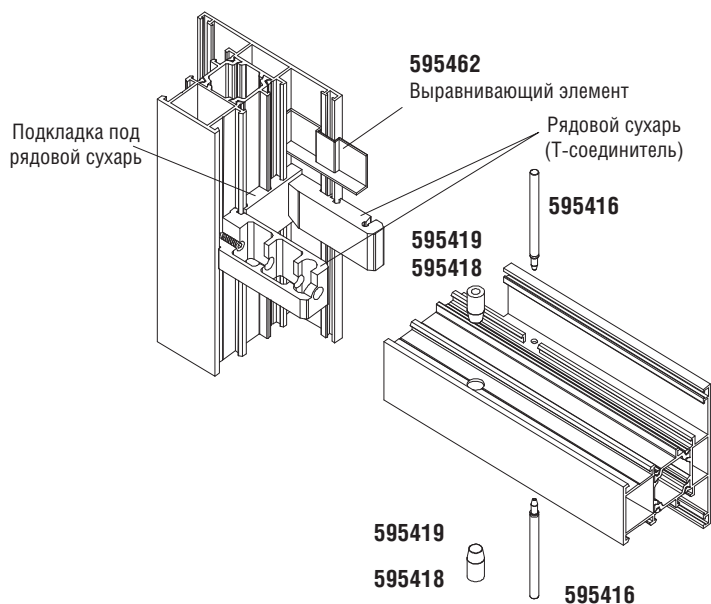
Профиль	Угловые сухари											
	УС (ш)	Упак.	Штифт	Упак.	УС(в)	Упак.	Винт	Упак.	УС(о)	Упак.	УВ	Упак.
166742	595436	4 шт.	595418 595416	100 шт. 100 шт.	-	-	-	-	595437	4 шт.	595423	100 шт.
166587	595433	4 шт.	595417 595416	100 шт. 100 шт.	595433	4 шт.	595420 595416	100 шт. 100 шт.	595433	4 шт.	595422	100 шт.
166589	595436	4 шт.	595418 595416	100 шт. 100 шт.	-	-	-	-	595437	4 шт.	595423	100 шт.
166601	595432	4 шт.	595417	100 шт.	595432	4 шт.	595420	100 шт.	595432	4 шт.	595423	100 шт.
166910	595424	4 шт.	595417 595416	100 шт. 100 шт.	595429	4 шт.	595420 595416	100 шт. 100 шт.	595429	4 шт.	595422 595423	100 шт. 100 шт.
166911	595430	4 шт.	595417 595416	100 шт. 100 шт.	595430	4 шт.	595420 595416	100 шт. 100 шт.	595430	4 шт.	595422 595423	100 шт. 100 шт.
166912	595428	4 шт.	595417 595416	100 шт. 100 шт.	595428	4 шт.	595420 595416	100 шт. 100 шт.	595428	20 шт.	595422 595423	100 шт. 100 шт.
166913	595424	4 шт.	595417 595416	100 шт. 100 шт.	595424	4 шт.	595420 595416	100 шт. 100 шт.	595424	4 шт.	595423	100 шт.
166914	595430	4 шт.	595417 595416	100 шт. 100 шт.	595430	4 шт.	595420 595416	100 шт. 100 шт.	595430	4 шт.	595423	100 шт.
166915	595428	4 шт.	595419 595416	100 шт. 100 шт.	595428	4 шт.	595420 595416	100 шт. 100 шт.	595428	4 шт.	595423	100 шт.
166976	595426	4 шт.	595417 595416	100 шт. 100 шт.	595426	4 шт.	595420 595416	100 шт. 100 шт.	595426	1 шт.	595422 595423	100 шт. 100 шт.
166977	595426	4 шт.	595419 595416	100 шт. 100 шт.	595426	4 шт.	595420 595416	100 шт. 100 шт.	595426	4 шт.	595423	100 шт.
166992	595424	4 шт.	595417 595416	100 шт. 100 шт.	595424	4 шт.	595420 595416	100 шт. 100 шт.	595424	4 шт.	595423	100 шт.
166993	595430	4 шт.	595417 595416	100 шт. 100 шт.	595430	4 шт.	595420 595416	100 шт. 100 шт.	595430	4 шт.	595423	100 шт.
166994	595426	4 шт.	595417 595416	100 шт. 100 шт.	595426	4 шт.	595420 595416	100 шт. 100 шт.	595426	4 шт.	595423	100 шт.



УС (0) - угловой сухарь под обжим

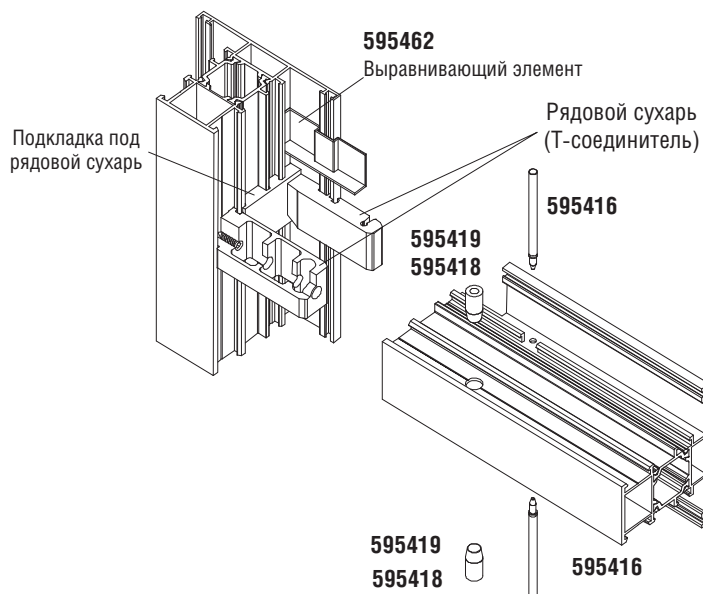
УВ - выравнивающий уголок

Профиль	Камера в профиле	Угловые сухари			
		Профиль сухаря (о)	Ширина сухаря, мм (допуск на рез $\pm 0,1$)	УВ	Упак.
166501	Внутр.	295101	18	595421	100 шт.
	Наруж.	295101	10		
166502	Внутр.	295102	18	595421	100 шт.
	Наруж.	295102	10		
166503	Внутр.	295110	18	595421	100 шт.
	Наруж.	295110	10		
166504	Внутр.	295101	18	595421	100 шт.
	Наруж.	295101	10		
166505	Внутр.	295102	18	595421	100 шт.
	Наруж.	295102	10		
166506	Внутр.	295110	18	595421	100 шт.
	Наруж.	295110	10		
166507	Внутр.	295101	18	595421	100 шт.
	Наруж.	295101	10		
166508	Внутр.	295102	18	595421	100 шт.
	Наруж.	295102	10		
166509	Внутр.	295110	18	595421	100 шт.
	Наруж.	295110	10		
166510	Внутр.	295105	28	595422	100 шт.
	Наруж.	295104	5		
166511	Внутр.	295118	28	595422	100 шт.
	Наруж.	295111	5		
166512	Внутр.	295109	28	595422	100 шт.
	Наруж.	295108	5		
166513	Внутр.	295105	28	595423	100 шт.
	Наруж.	295104	5		
166514	Внутр.	295118	28	595423	100 шт.
	Наруж.	295111	5		
166515	Внутр.	295109	28	595423	100 шт.
	Наруж.	295108	5		
166520	Внутр.	295101	18	595421	100 шт.
	Наруж.	295101	10		
166524	Внутр.	295101	18	595421	100 шт.
	Наруж.	295101	10		
166550	Внутр.	295101	18	595423	100 шт.
	Наруж.	295101	18		
166551	Внутр.	295102	18	595423	100 шт.
	Наруж.	295102	18		
166552	Внутр.	295101	18	595423	100 шт.
	Наруж.	295101	10		
166553	Внутр.	295102	18	595421	100 шт.
	Наруж.	295102	10		
166559	Внутр.	295101	18	595421	100 шт.
	Наруж.	295101	10		
166571	Внутр.	295101	18	595421	100 шт.
	Наруж.	295101	10		

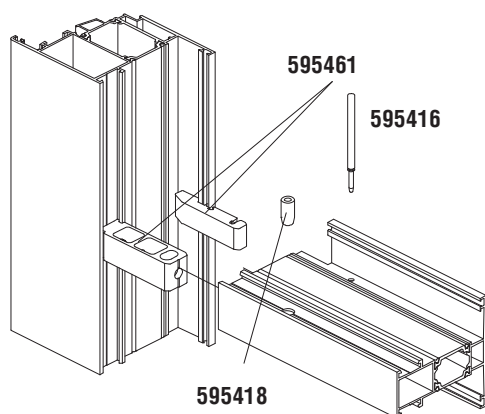


Профиль	Рядовой сухарь (Т-соединитель)	Упак.	Штифт.	Упак.	Выравнивающий элемент	Упак.	Подкладка	Упак.
166501	595453	2 шт.	595418 595416	100 шт. 100 шт.	595462	10 шт.	566007	100 шт.
166502	595454	2 шт.	595419 595416	100 шт. 100 шт.	595462	10 шт.	566008	100 шт.
166503	595455	2шт.	595418 595416	100 шт. 100 шт.	595462	10 шт.	566009	100 шт.
166504	595453	2 шт.	595418 595416	100 шт. 100 шт.	595462	10 шт.	566007	100 шт.
166505	595454	2 шт.	595419 595416	100 шт. 100 шт.	595462	10 шт.	566008	100 шт.
166506	595455	2 шт.	595418 595416	100 шт. 100 шт.	595462	10 шт.	566009	100 шт.
166507	595453	2 шт.	595418 595416	100 шт. 100 шт.	595462	10 шт.	566007	100 шт.
166508	595454	2 шт.	595419 595416	100 шт. 100 шт.	595462	10 шт.	566008	100 шт.
166509	595455	2 шт.	595418 595416	100 шт. 100 шт.	595462	10 шт.	566009	100 шт.
166520	595453	2 шт.	595418 595416	100 шт. 100 шт.	595462	10 шт.	566007	100 шт.
166521	595455	2 шт.	595418 595416	100 шт. 100 шт.	595462	10 шт.	566009	100 шт.
166524	595453	2 шт.	595418 595416	100 шт. 100 шт.	595462	10 шт.	566007	100 шт.
166527	595453	2 шт.	595418 595416	100 шт. 100 шт.	595462	10 шт.	566007	100 шт.
166535	595456	2 шт.	595418 595416	100 шт. 100 шт.	595462	10 шт.	* 566009	100 шт.
166537	595457	2 шт.	595418 595416	100 шт. 100 шт.	595462	10 шт.	* 566009	100 шт.
166538	595458	2 шт.	595418 595416	100 шт. 100 шт.	595462	10 шт.	* 566009	100 шт.
166544	595459	1 шт.	595418 595416	100 шт. 100 шт.	595462	10 шт.	566009	100 шт.

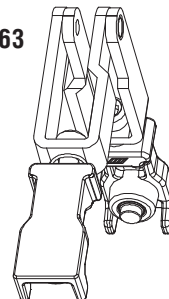
* -установить 2 подкладки



Профиль	Рядовой сухарь (Т-соединитель)	Упак.	Штифт.	Упак.	Выравнивающий элемент	Упак.	Подкладка	Упак.
166550	595453	2 шт.	595419 595416	100 шт. 100 шт.	595462	10 шт.	566007	100 шт.
166551	595454	2 шт.	595418 595416	100 шт. 100 шт.	595462	10 шт.	566008	100 шт.
166552	595453	2 шт.	595419 595416	100 шт. 100 шт.	595462	10 шт.	566007	100 шт.
166553	595454	2 шт.	595419 595416	100 шт. 100 шт.	595462	10 шт.	566008	100 шт.
166559	595453	2 шт.	595418 595416	100 шт. 100 шт.	595462	10 шт.	566007	100 шт.
166571	595453	2 шт.	595418 595416	100 шт. 100 шт.	595462	10 шт.	566007	100 шт.
166588	595453	2 шт.	595418 595416	100 шт. 100 шт.	595462	10 шт.	566007	100 шт.
166595	595460	1 шт.	595418 595416	100 шт. 100 шт.	595462	10 шт.	566008	100 шт.

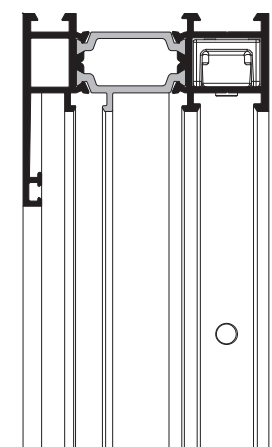
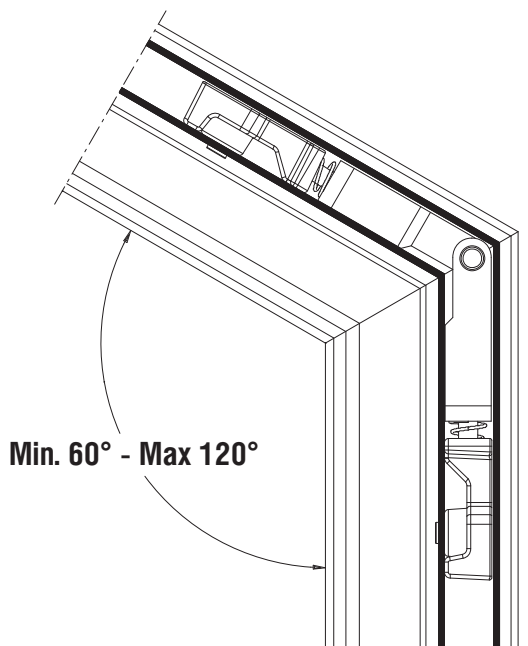
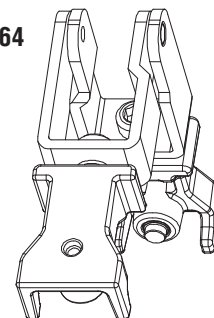


Профиль	Рядовой сухарь (Т-соединитель)	Упак.	Штифт.	Упак.	Выравнивающий элемент	Упак.	Подкладка	Упак.
166522	595461	2 шт.	595418 595416	100 шт. 100 шт.	-	-	-	-
166523	595461	2 шт.	595419 595416	100 шт. 100 шт.	-	-	-	-

595463


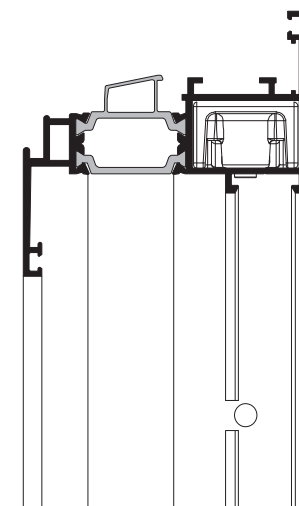
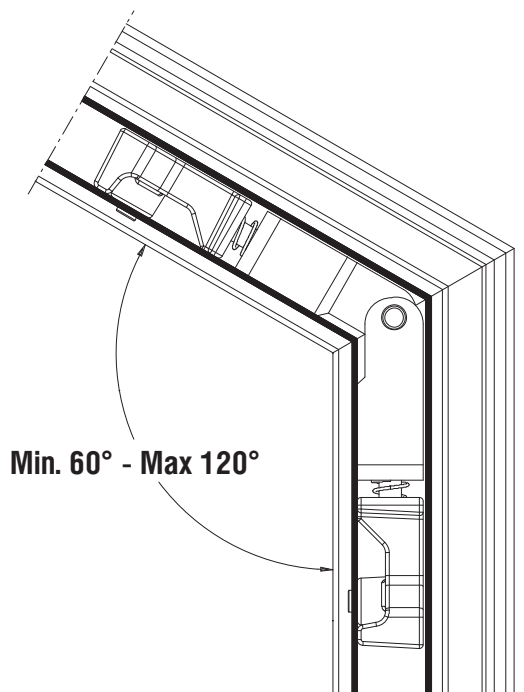
УС (пу) - угловой сухарь переменного угла

Профиль	Угловой сухарь	
	УС (пу)	Упак.
166501	595463	2 шт
166504		
166507		
166524		
166550		
166559		

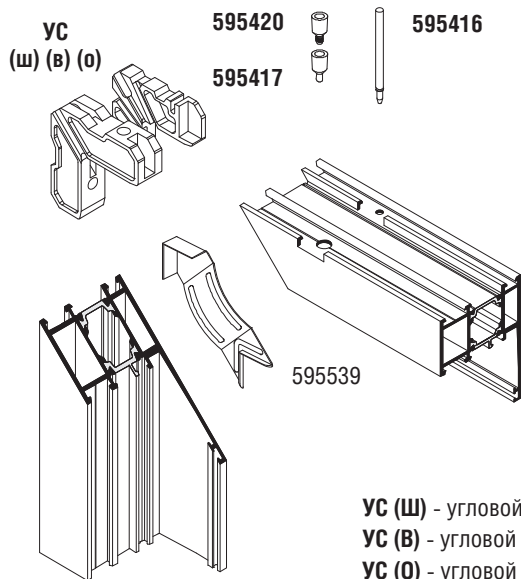

595464


УС (пу) - угловой сухарь переменного угла

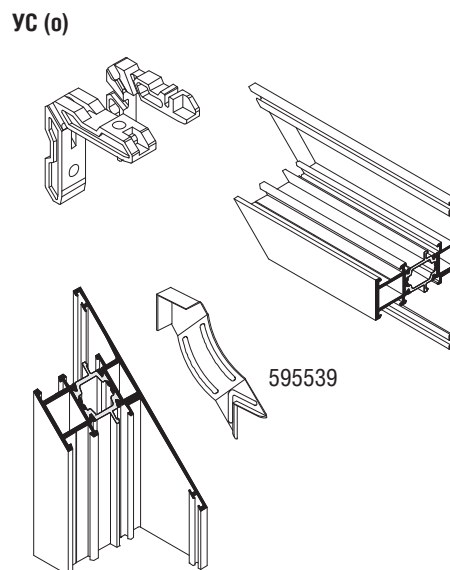
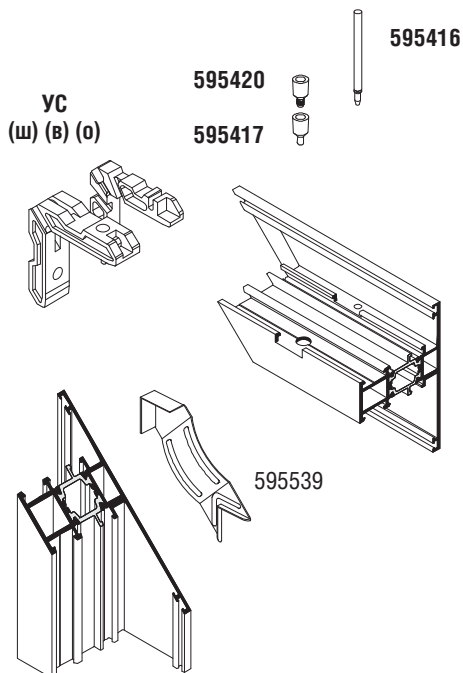
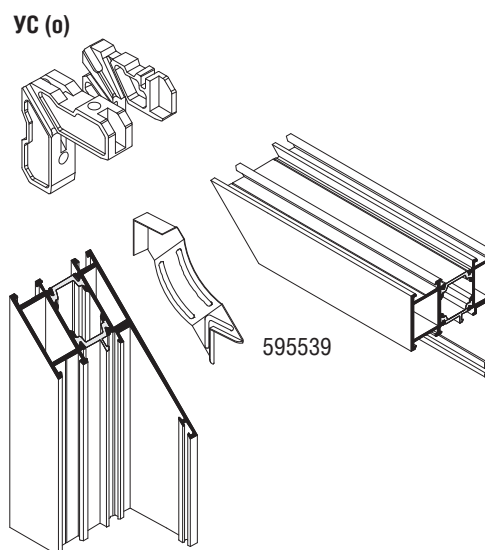
Профиль	Угловой сухарь	
	УС (пу)	Упак.
166910	595464	2 шт
166913		
166992		



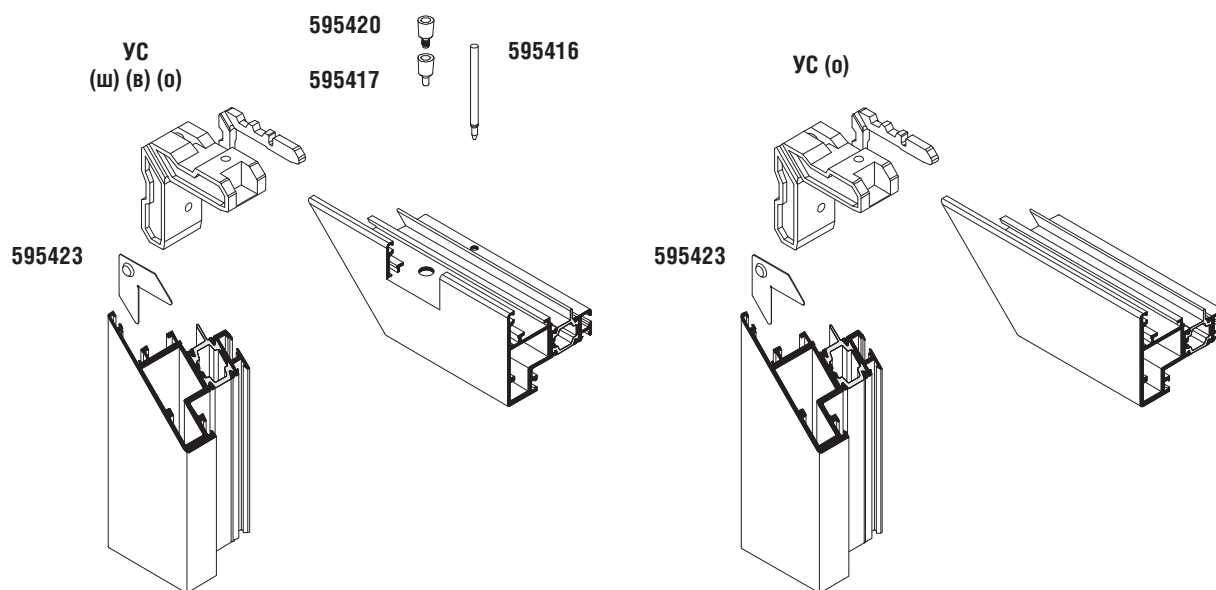
Соединительные сухари для оконных конструкций со скрытой створкой. (AS)



УС (Ш) - угловой сухарь под штифты
УС (В) - угловой сухарь под винты
УС (О) - угловой сухарь под обжим
УВ - выравнивающий уголок



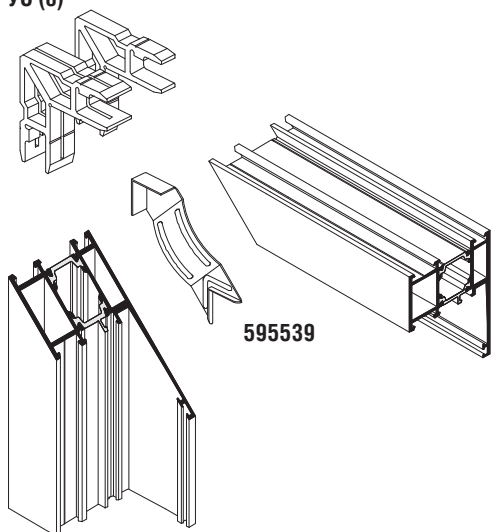
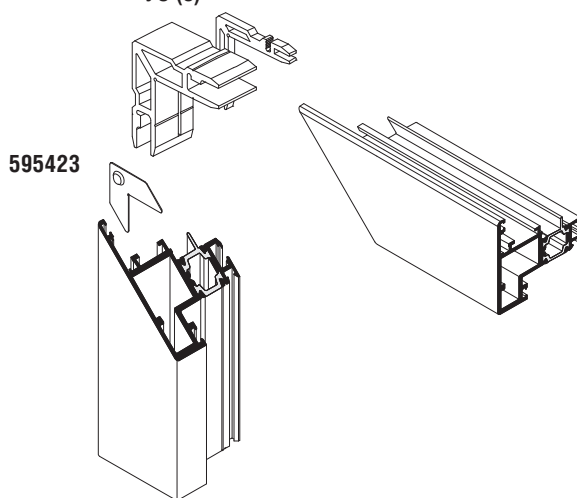
Профиль	Угловые сухари											
	УС (ш)	Упак.	Штифт	Упак.	УС(в)	Упак.	Винт	Упак.	УС(о)	Упак.	УВ	Упак.
166561	595429	4 шт.	595417 595416	100 шт. 100 шт.	595429	4 шт.	595420 595416	100 шт. 100 шт.	595429	4 шт.	595539	100 шт.
166562	595427	4 шт.	595417 595416	100 шт. 100 шт.	595427	4 шт.	595420 595416	100 шт. 100 шт.	595427	4 шт.	595539	100 шт.
166563	595425	4 шт.	595417 595416	100 шт. 100 шт.	595425	4 шт.	595420 595416	100 шт. 100 шт.	595425	4 шт.	595539	100 шт.
166565	595429	4 шт.	595417 595416	100 шт. 100 шт.	595429	4 шт.	595420 595416	100 шт. 100 шт.	595429	4 шт.	595539	100 шт.
166568	595425	4 шт.	595417 595416	100 шт. 100 шт.	595425	4 шт.	595420 595416	100 шт. 100 шт.	595425	4 шт.	595539	100 шт.
166821	595425	4 шт.	595417 595416	100 шт. 100 шт.	595425	4 шт.	595420 595416	100 шт. 100 шт.	595425	4 шт.	595539	100 шт.



УС (Ш) - угловой сухарь под штифты
УС (В) - угловой сухарь под винты

УС (О) - угловой сухарь под обжим
УВ - выравнивающий уголок

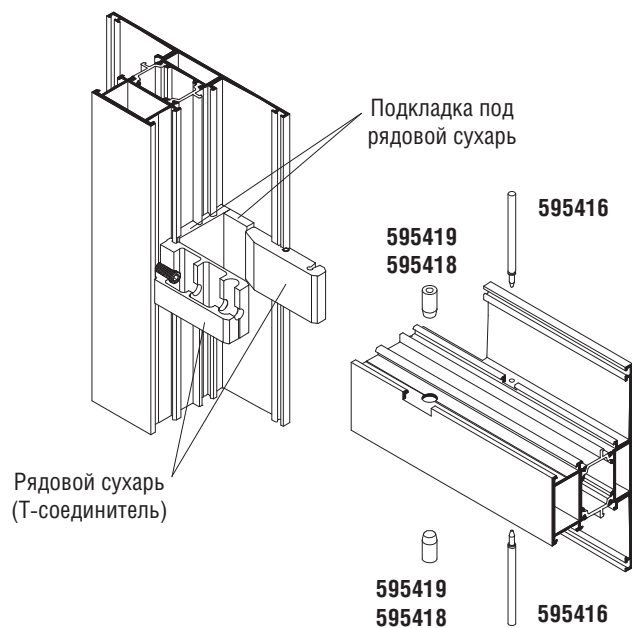
Профиль	Угловые сухари											
	УС (ш)	Упак.	Штифт	Упак.	УС(в)	Упак.	Винт	Упак.	УС(о)	Упак.	УВ	Упак.
166960	595424	4 шт.	595417 595416	100 шт. 100 шт.	595424	4 шт.	595420 595416	100 шт. 100 шт.	595424	4 шт.	595423	100 шт.
166970	595424	4 шт.	595417 595416	100 шт. 100 шт.	595424	4 шт.	595420 595416	100 шт. 100 шт.	595424	4 шт.	595423	100 шт.

УС (о)

595539
УС (о)

595423
УС (О) - угловой сухарь под обжим

УВ - выравнивающий уголок

Профиль	Камера в профиле	Угловые сухари			
		Профиль сухаря (о)	Ширина сухаря, мм (допуск на рез $\pm 0,1$ мм.)	УВ	Упак.
166561	Внутр.	295102	18	595539	100 шт.
	Наруж.	295102	10		
166562	Внутр.	295110	18	595539	100 шт.
	Наруж.	295110	10		
166563	Внутр.	295101	18	595539	100 шт.
	Наруж.	295101	10		
166565	Внутр.	295102	18	595539	100 шт.
	Наруж.	295102	10		
166568	Внутр.	295101	18	595539	100 шт.
	Наруж.	295101	10		
166821	Внутр.	295101	18	595539	100 шт.
	Наруж.	295101	10		
166960	Внутр.	295101	28	595423	100 шт.
	Наруж.	295104	5		

Соединительные сухари для оконных конструкций (AS).

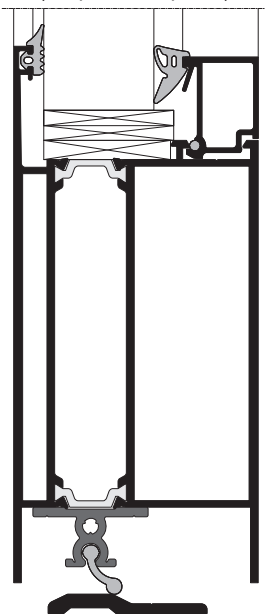


Профиль	Рядовой сухарь (Т-соединитель)	Упак.	Штифт.	Упак.	Выравнивающий элемент	Упак.	Подкладка	Упак.
166561	595454	2 шт.	595419 595416	100 шт. 100 шт.	-	-	566008	100 шт.
166562	595455	2 шт.	595418 595416	100 шт. 100 шт.	-	-	566009	100 шт.
166563	595453	2 шт.	595418 595416	100 шт. 100 шт.	-	-	566007	100 шт.
166565	595454	2 шт.	595419 595416	100 шт. 100 шт.	-	-	566008	100 шт.
166566	595459	1 шт.	595416	100 шт.	-	-	566009	100 шт.
166568	595453	2 шт.	595418 595416	100 шт. 100 шт.	-	-	566007	100 шт.
166821	595453	2 шт.	595418 595416	100 шт. 100 шт.	-	-	566007	100 шт.

Аксессуары для дверных конструкций.

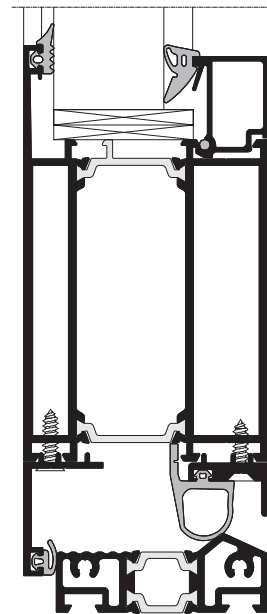
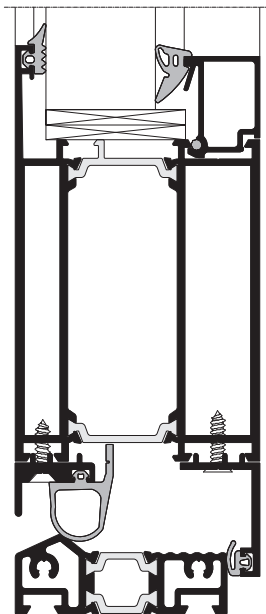
ТипА

Открывание внутреннее/наружное
(дверь стандартная)



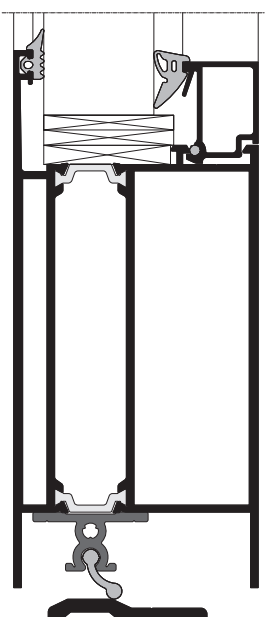
ТипВ

Открывание внутреннее/наружное
(дверь стандартная)



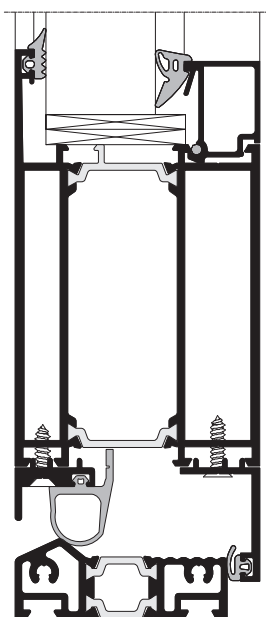
ТипС

Открывание внутреннее
(дверь Design)



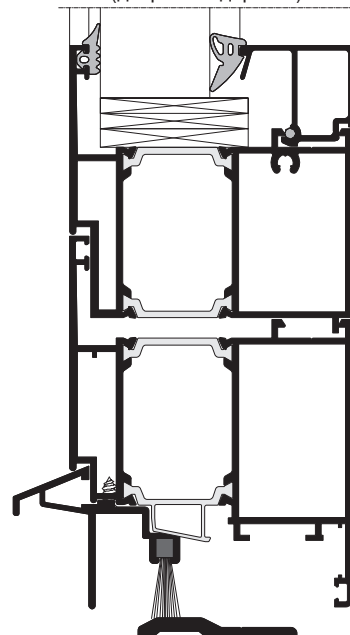
ТипD

Открывание внутреннее
(дверь Design)



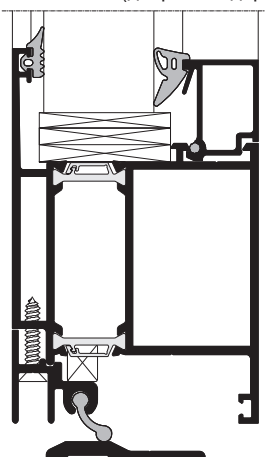
ТипЕ

Открывание внутреннее
(дверь стандартная)



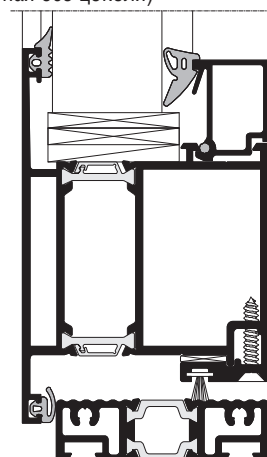
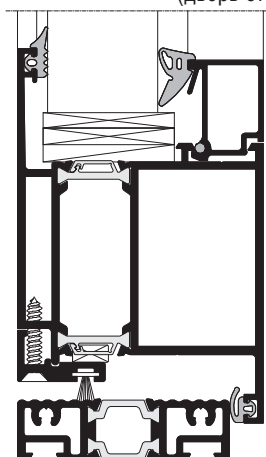
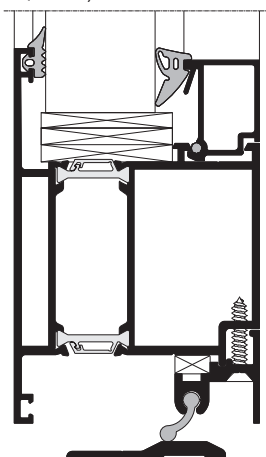
ТипF

Открывание внутреннее
(дверь стандартная без цоколя)

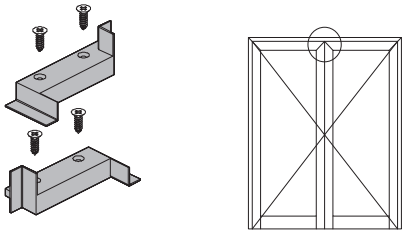
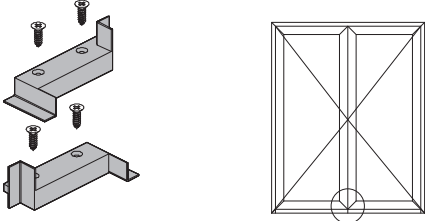
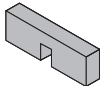
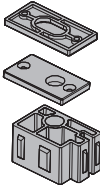
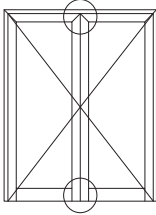
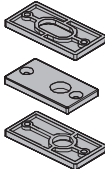
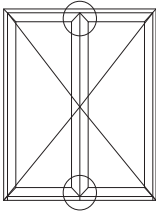
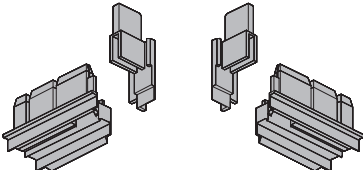
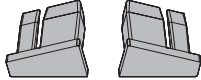


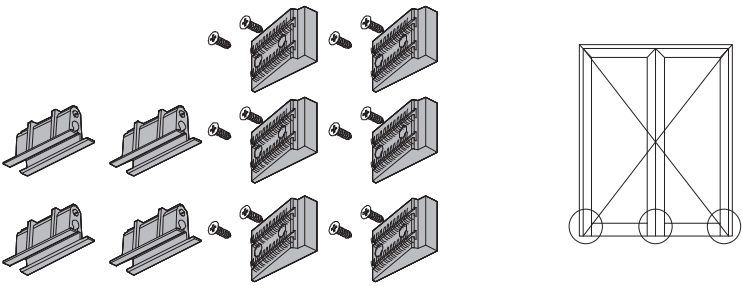
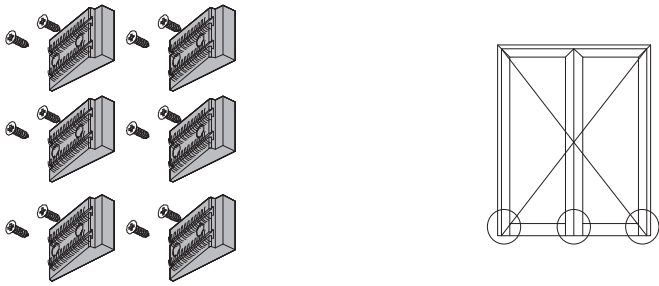
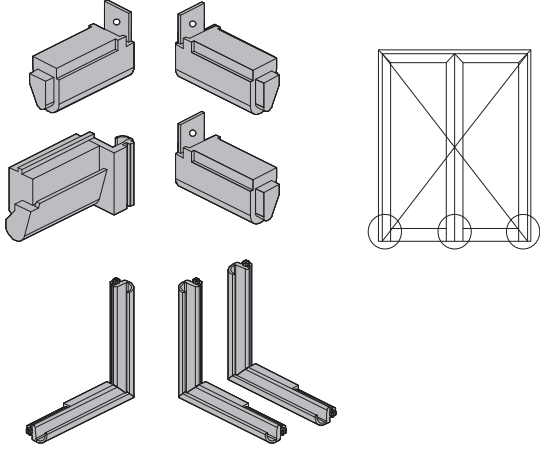
ТипG

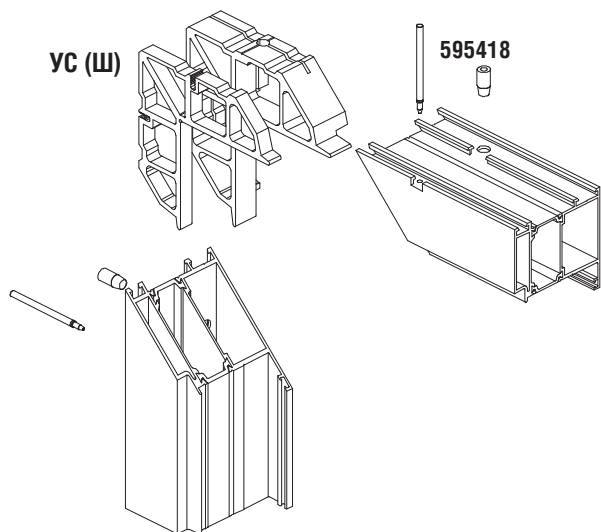
Открывание внутреннее/наружное
(дверь стандартная без цоколя)



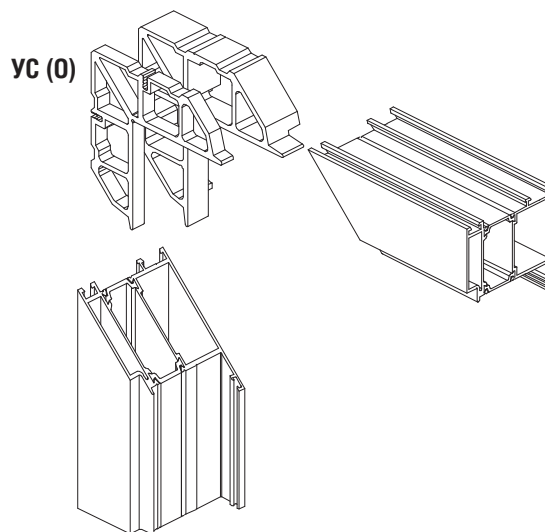
Описание	Тип цоколя.							
	Арт.	A	B	C	D	E	F	G
<p>Комплект уплотнительных вставок нижней части одностворчатой двери (PVC)</p>	566010	1	-	1	-	-	-	-
<p>Комплект уплотнительных вставок нижней части одностворчатой двери (PVC)</p>	566003	-	1	-	-	-	1	1
<p>Торцевая заглушка отлива (пара)</p>	595405	-	-	-	-	1	-	-
<p>Комплект резиновых угловых вставок нижней части одностворчатой двери (EPDM)</p>	695925	-	1	-	-	-	-	-
<p>Комплект уплотнительных вставок нижней части одностворчатой двери Design (PVC+EPDM)</p>	566012	-	-	-	1	-	-	-

Описание		Тип цоколя.								
		Арт.	A	B	C	D	E	F	G	
Комплект заглушек компланарных двустворчатых дверей (PVC) 	Открытие		566004	1	1	-	-	-	1	1
	Внутреннее и Наружное	Правое (Dx)								
Внутреннее и Наружное		Левое (Sx)	566005							
	Комплект заглушек компланарных двустворчатых дверей (PVC) 	Открытие		566005	-	-	-	-	-	1
Внутреннее и Наружное		Правое (Dx)								
	Внутреннее и Наружное	Левое (Sx)	566004							
Заглушка установить на двери наружного открывания при использовании створки 166614 				595473	1	1	-	-	-	2
Комплект направляющих пассивной створки двери 			595413	1	1	-	-	-	-	-
Комплект направляющих пассивной створки двери 			595409	-	-	-	-	-	1	1
Торцевая заглушка штапеля (EPDM) 			695019	-	-	-	-	1	-	-
Торцевая заглушка отлива (пара) 			595405	-	-	-	-	2	-	-

Описание	Тип цоколя.							
	Арт.	A	B	C	D	E	F	G
<p>Комплект уплотнительных вставок нижней части двустворчатой двери (PVC)</p> 	566011	1	-	-	-	-	-	-
<p>Комплект уплотнительных вставок нижней части двустворчатой двери (PVC)</p> 	566006	-	1	-	-	-	1	1
<p>Комплект резиновых угловых вставок нижней части двустворчатой двери (EPDM)</p> 	Открытие							
	Внутреннее и Наружное	Правое (Dx)	695924	-	1	-	-	-
		Левое (Sx)	695912					



УС (Ш) - угловой сухарь под штифты

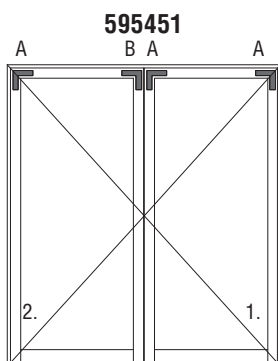
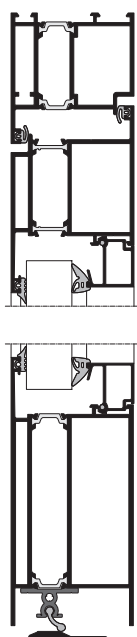


УС (О) - угловой сухарь под обжим

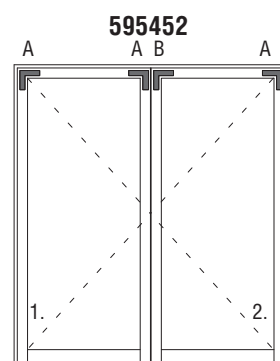
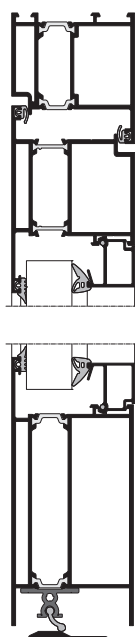
УВ - выравнивающий уголок

Профиль	Угловые сухари							
	УС (ш)	Упак.	Штифт	Упак.	УС(о)	Упак.	УВ	Упак.
166530	595445	4 шт.	595418 595416	100 шт. 100 шт.	595444	4 шт.	-	-
166531	595445	4 шт.	595418 595416	100 шт. 100 шт.	595444	4 шт.	-	-
166532	595447	4 шт.	595418 595416	100 шт. 100 шт.	595446	4 шт.	595450	100 шт.
166533	595449	4 шт.	595418 595416	100 шт. 100 шт.	595448	4 шт.	595450	100 шт.
166540	595438	4 шт.	595418 595416	100 шт. 100 шт.	595439	4 шт.	-	-
166541	595440	4 шт.	595418 595416	100 шт. 100 шт.	595441	4 шт.	-	-
166557	595442	4 шт.	595418 595416	100 шт. 100 шт.	595443	4 шт.	595423	100 шт.
166572	595442	4 шт.	595418 595416	100 шт. 100 шт.	595443	4 шт.	595423	100 шт.
166573	595483	4 шт.	595418 595416	100 шт. 100 шт.	595484	4 шт.	595423	100 шт.
166585	595442	4 шт.	595418 595416	100 шт. 100 шт.	595443	4 шт.	595423	100 шт.
166586	595442	4 шт.	595418 595416	100 шт. 100 шт.	595443	4 шт.	595423	100 шт.
166614	595449	4 шт.	595418 595416	100 шт. 100 шт.	595448	4 шт.	595450	100 шт.

Комплект угловых сухарей
(двустворчатая дверь с цоколем)



Вид изнутри.
Внутреннее открывание.

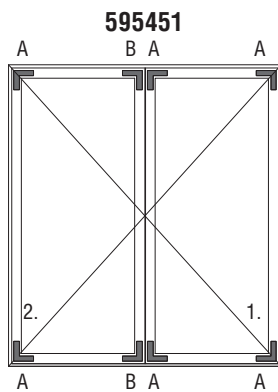
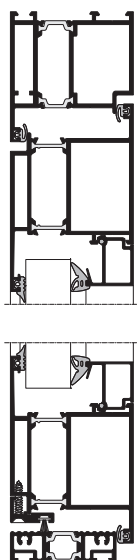


Вид изнутри.
Наружное открывание.

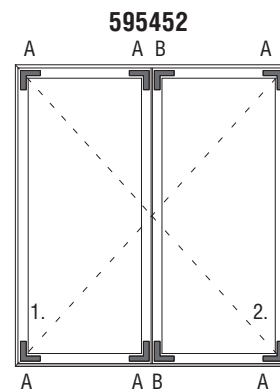
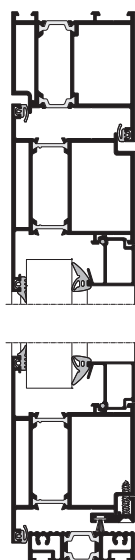
УС (ш) - угловой сухарь под штифты
УВ - выравнивающий уголок

Открывание	Комплект угловых сухарей для 2-х створок							
	УС (ш)	Упак.	Штифт	Упак.	УС(о)	Упак.	УВ	Упак.
Внутр	595451	4 шт.	595418 595416	100 шт. 100 шт.	-	-	595450	100 шт.
Наруж.	595452	4 шт.	595418 595416	100 шт. 100 шт.	-	-	595450	100 шт.

Комплект угловых сухарей
(двустворчатая дверь без цоколя)



Вид изнутри.
Внутреннее открывание.

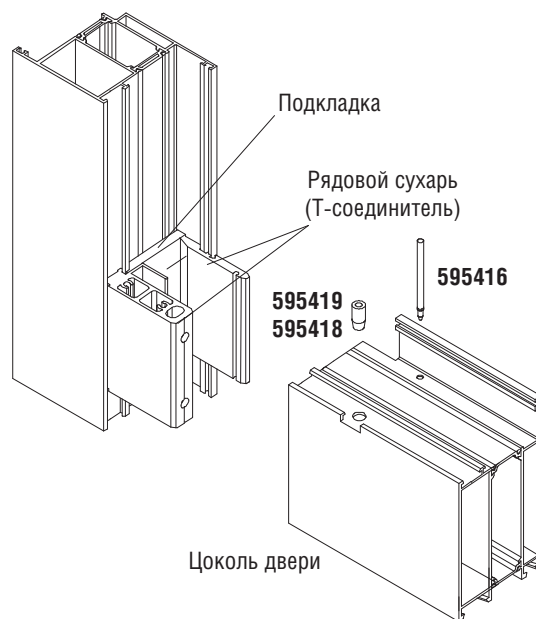


Вид изнутри.
Наружное открывание.

УС (ш) - угловой сухарь под штифты
УВ - выравнивающий уголок

! Использовать 2 комплекта
угловых сухарей

Открывание	Комплект угловых сухарей для 2-х створок							
	УС (ш)	Упак.	Штифт	Упак.	УС(о)	Упак.	УВ	Упак.
Внутр	595451	4 шт.	595418 595416	100 шт. 100 шт.	-	-	595450	100 шт.
Наруж.	595452	4 шт.	595418 595416	100 шт. 100 шт.	-	-	595450	100 шт.

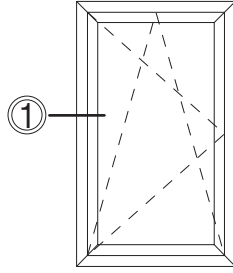


Профиль	Рядовой сухарь (Т-соединитель)	Упак.	Штифт.	Упак.	Выравнивающий элемент	Упак.	Подкладка	Упак.
166507	595453	2 шт.	595418 595416	100 шт. 100 шт.	595462	10 шт.	566007	100 шт.
166508	595454	2 шт.	595419 595416	100 шт. 100 шт.	595462	10 шт.	566008	100 шт.
166509	595455	2шт.	595418 595416	100 шт. 100 шт.	595462	10 шт.	566009	100 шт.
166535	595456	2 шт.	595418 595416	100 шт. 100 шт.	595462	10 шт.	566009	100 шт.
166536	595514 ** 595515	2 шт.	595418 595416	100 шт. 100 шт.	-	-	* 566009	100 шт.
166537	595457	2 шт.	595418 595416	100 шт. 100 шт.	595462	10 шт.	* 566009	100 шт.
166538	595458	2 шт.	595418 595416	100 шт. 100 шт.	595462	10 шт.	* 566009	100 шт.
166544	595459	1 шт.	595416	100 шт.	595462	10 шт.	566009	100 шт.
166583	595516	1 шт.	595416	100 шт.	-	-	566009	100 шт.
166595	595460	1 шт.	595416	100 шт.	595462	10 шт.	566008	100 шт.

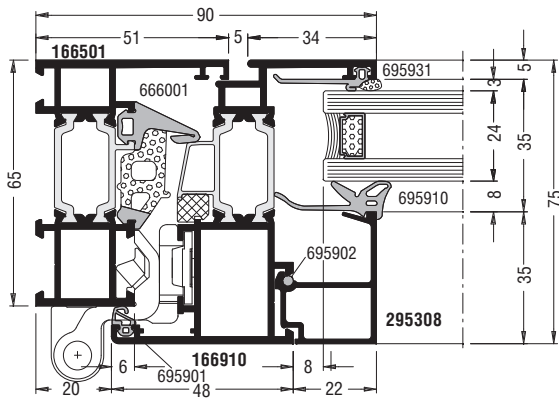
* -установить 2 подкладки

** -в случае установки напольных дверных доводчиков

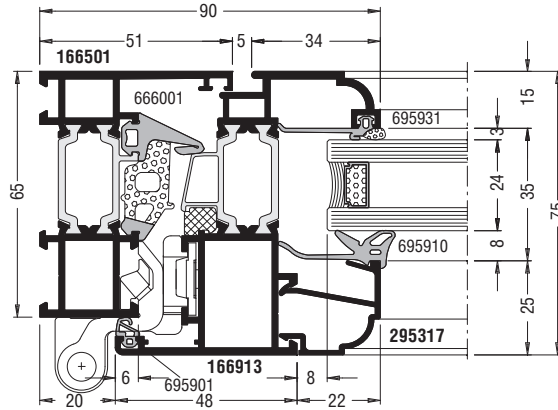
Типовые сечения.



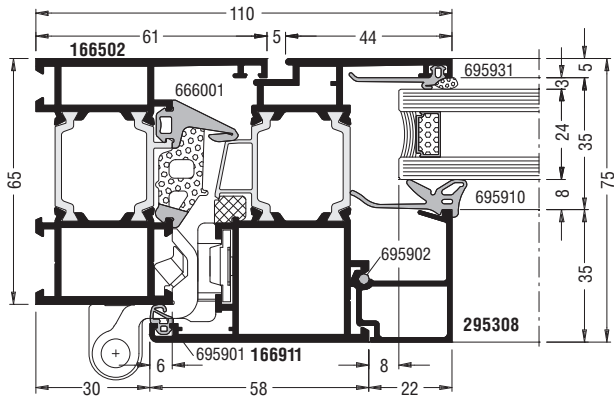
Сечение 1.1



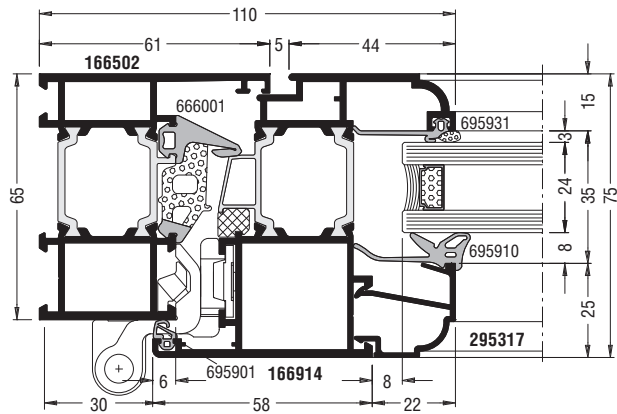
Сечение 1.4



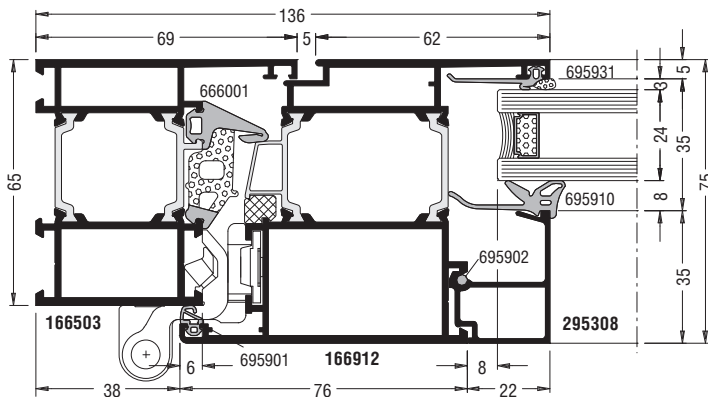
Сечение 1.2



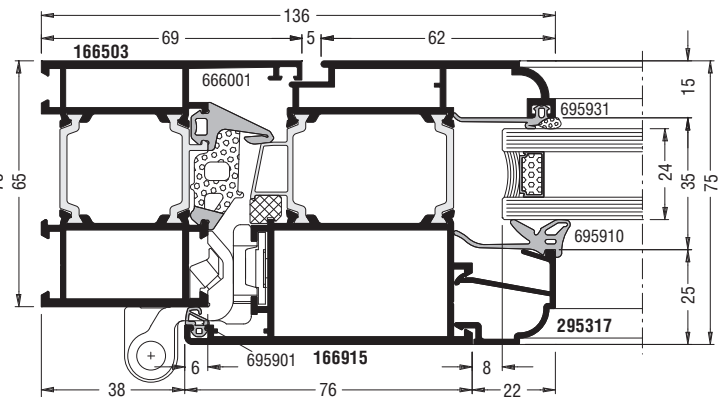
Сечение 1.5

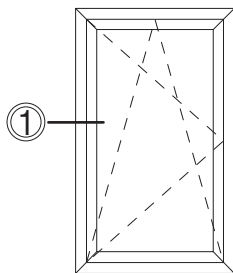


Сечение 1.3

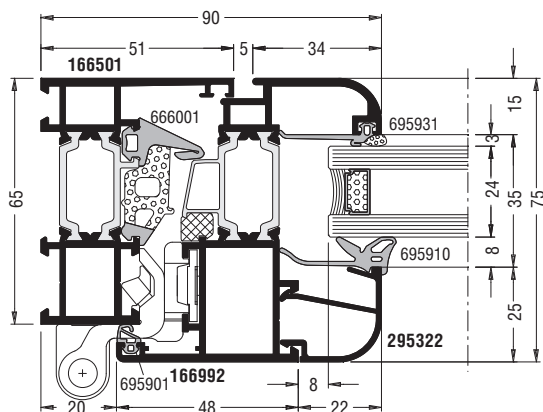


Сечение 1.6

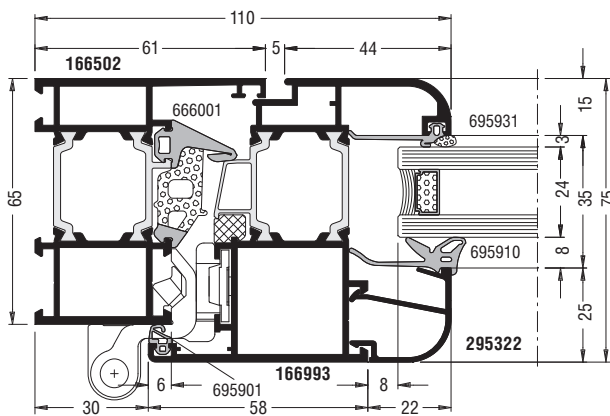


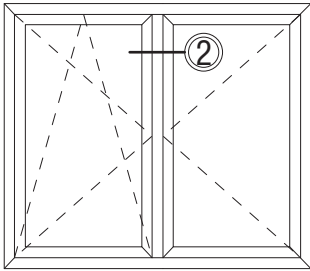


Сечение 1.7

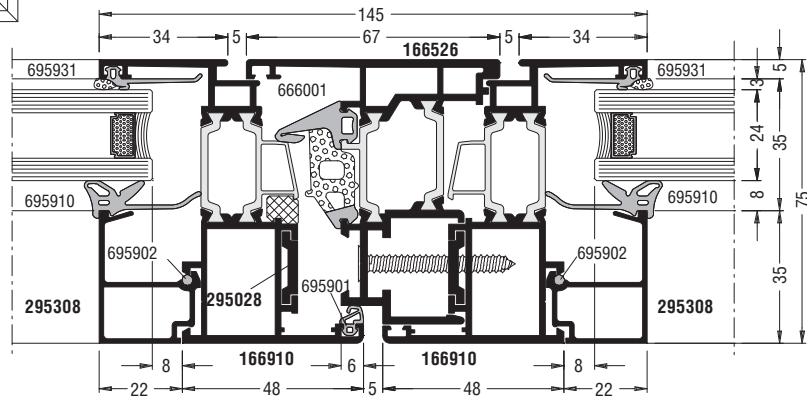


Сечение 1.8

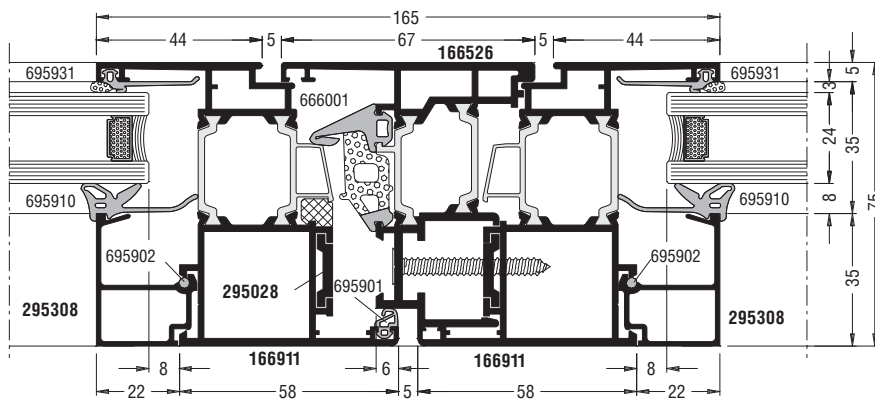




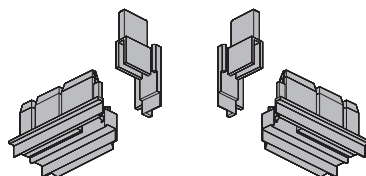
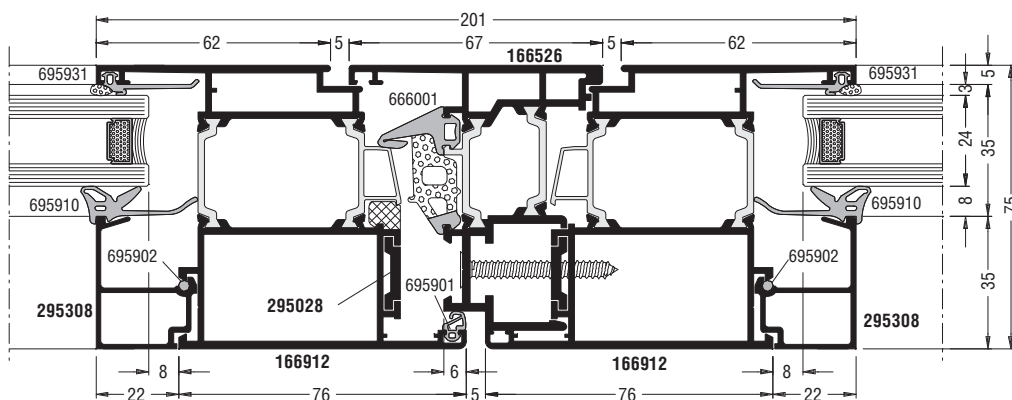
Сечение 2.1



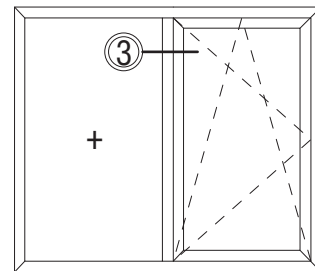
Сечение 2.2



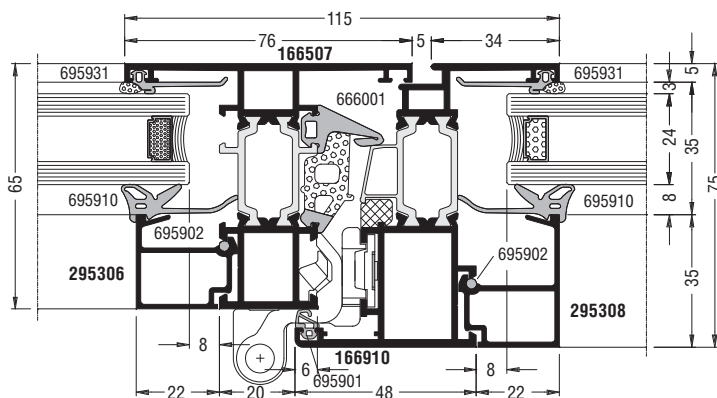
Сечение 2.3



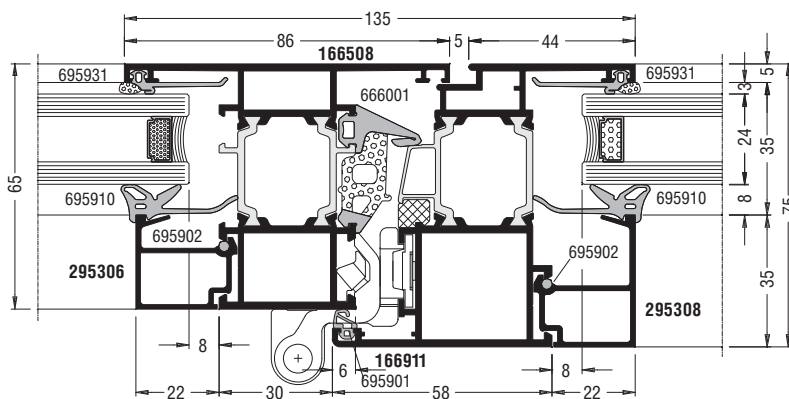
695019
Торцевые заглушки штапља (EPDM)



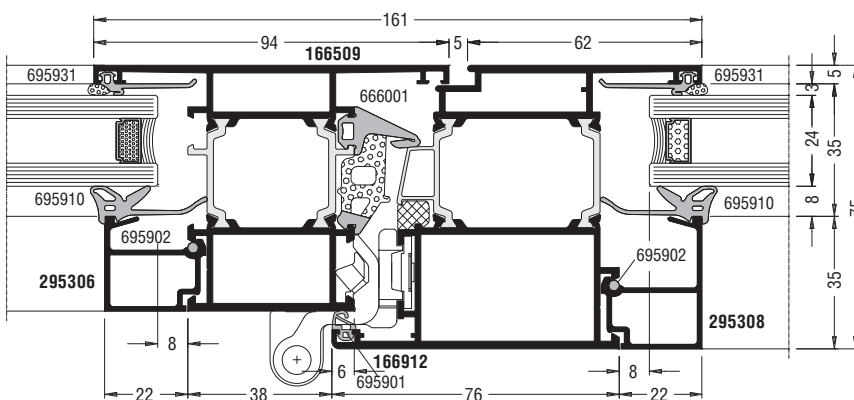
Сечение 3.1

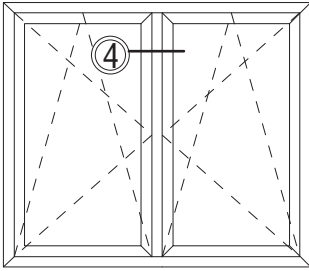


Сечение 3.2

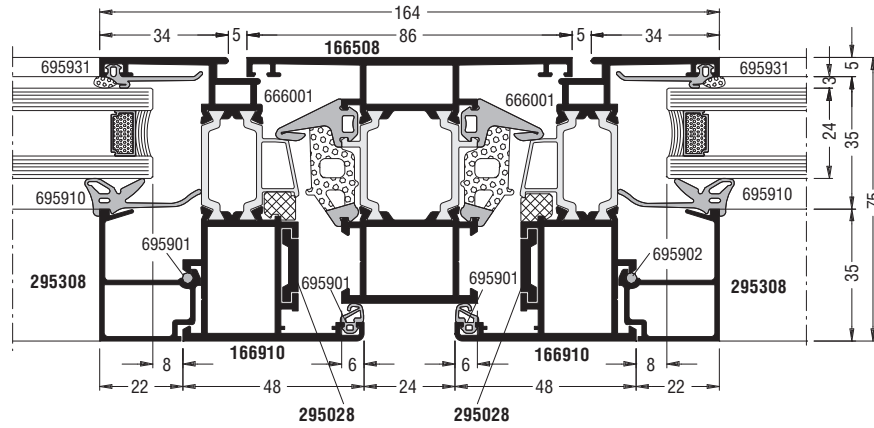


Сечение 3.3

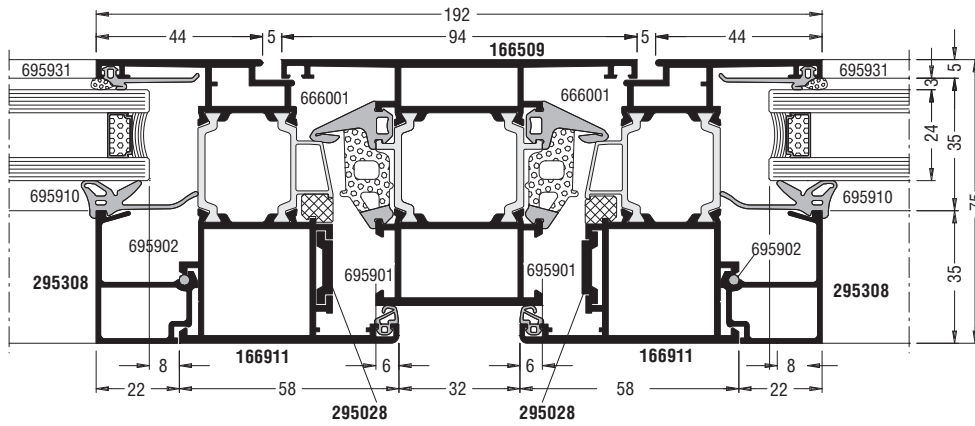




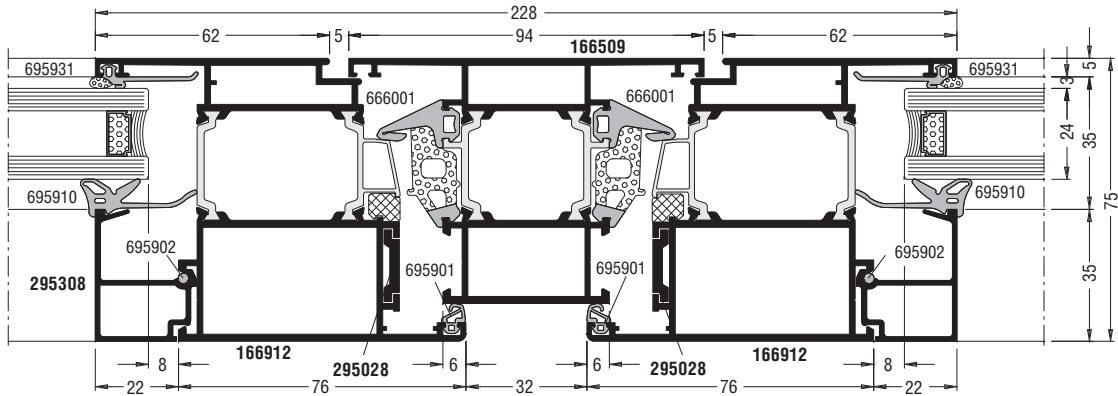
Сечение 4.1

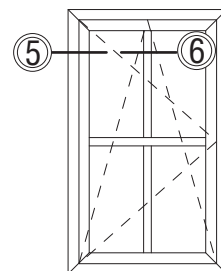


Сечение 4.2

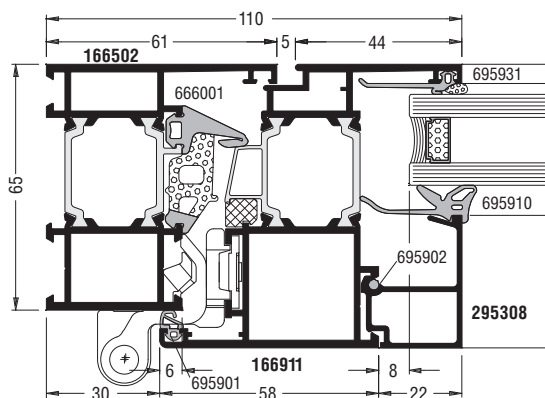


Сечение 4.3

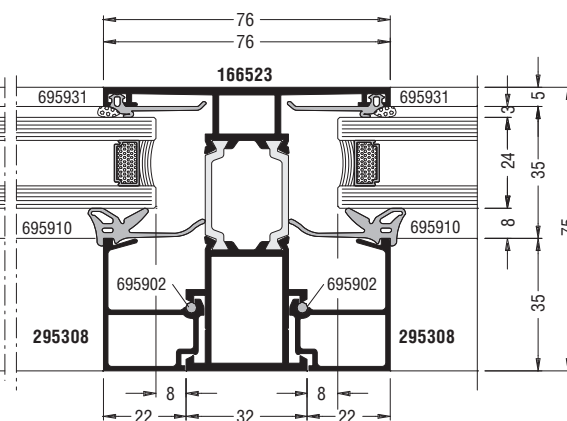




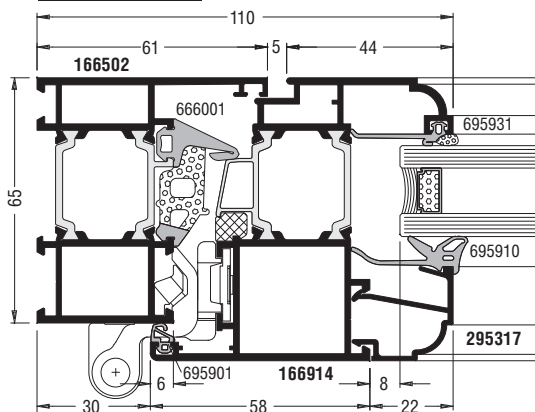
Сечение 5.1



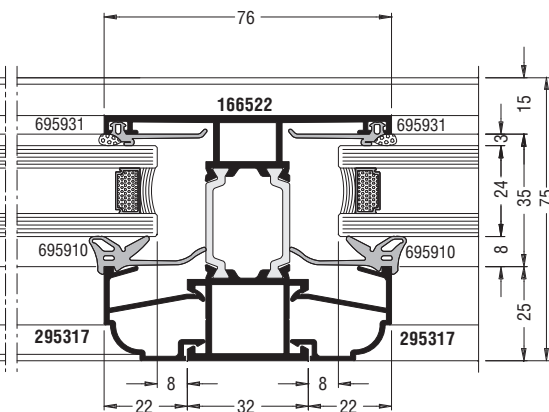
Сечение 61



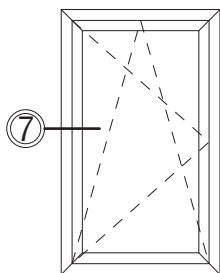
Сечение 5.2



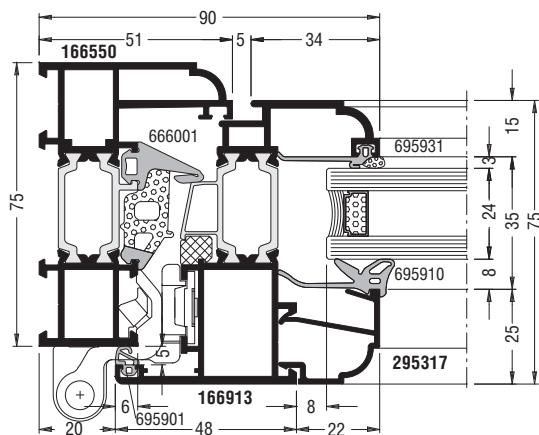
Сечение 6.2



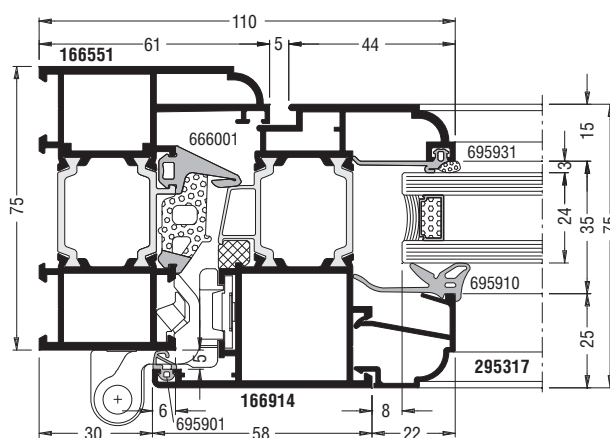
Масштаб 1:2



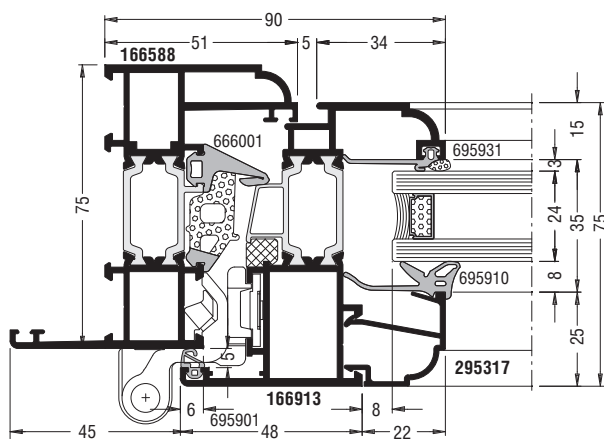
Сечение 7.1



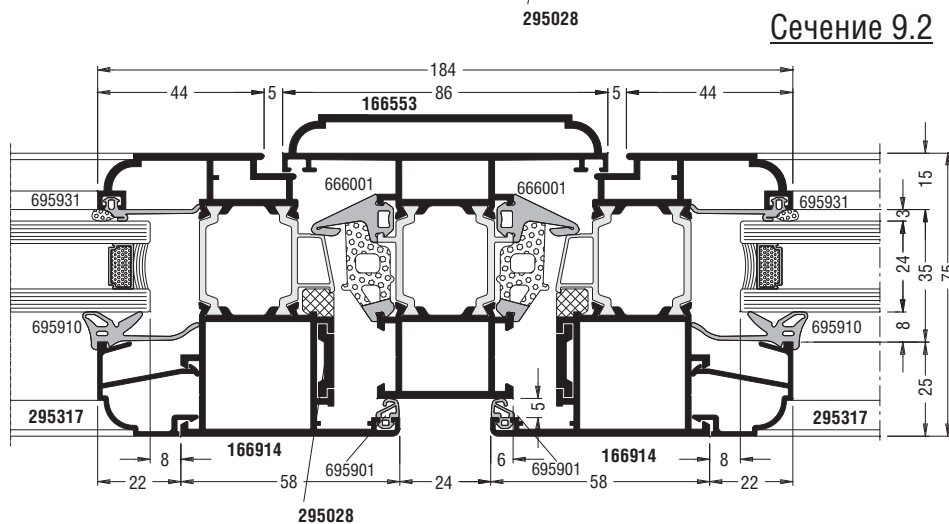
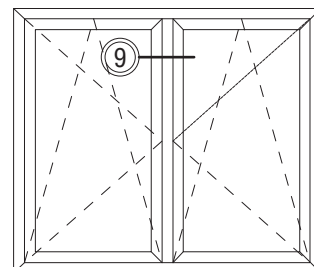
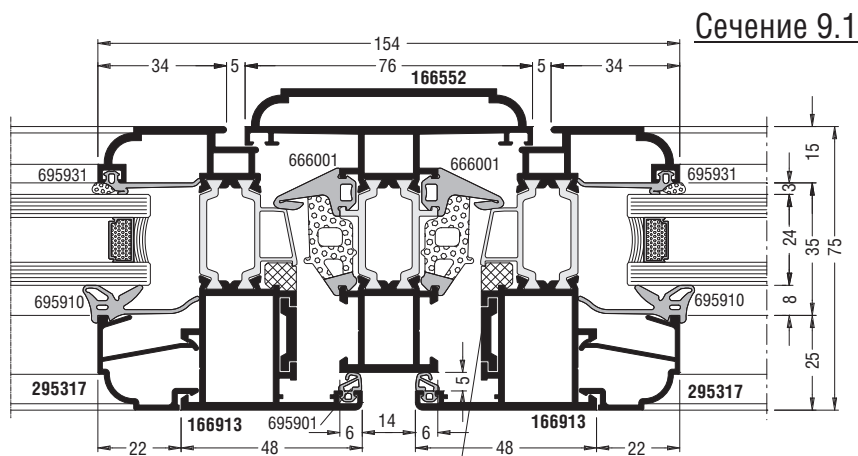
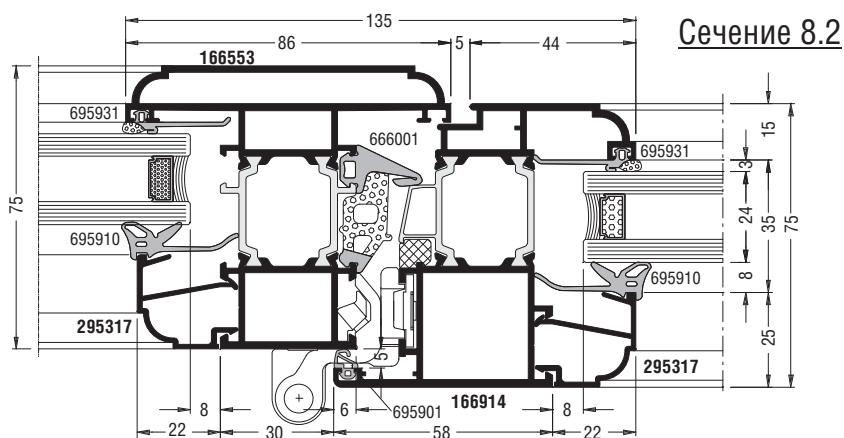
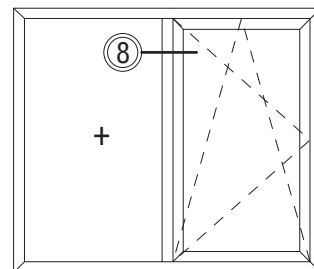
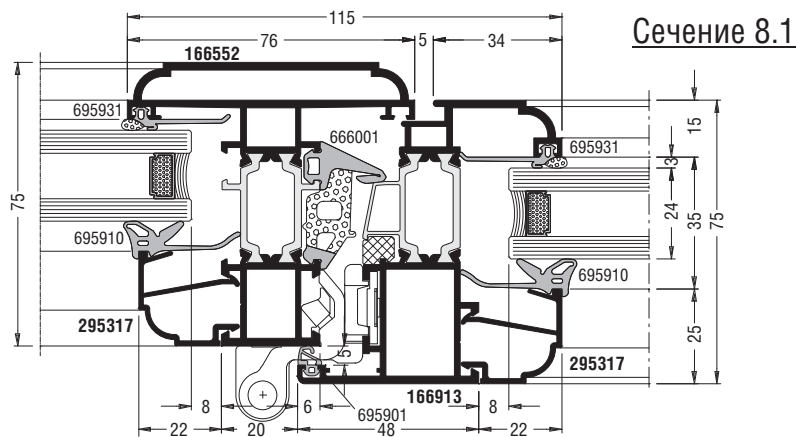
Сечение 7.2



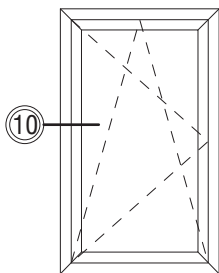
Сечение 7.3



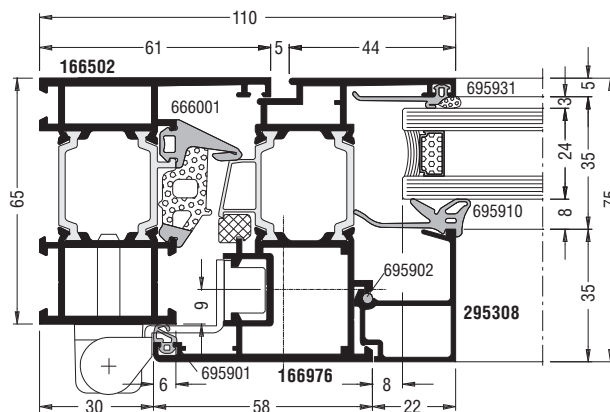
Масштаб 1:2



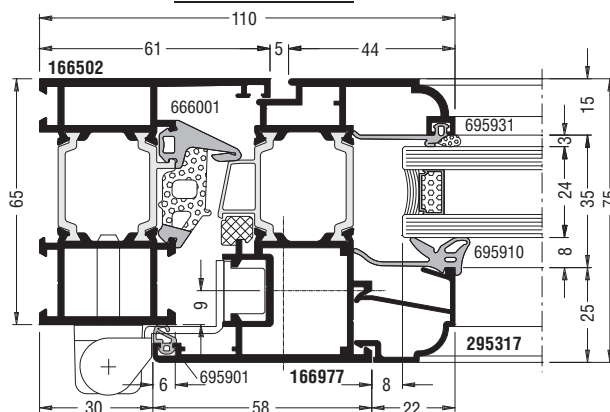
Масштаб 1:2



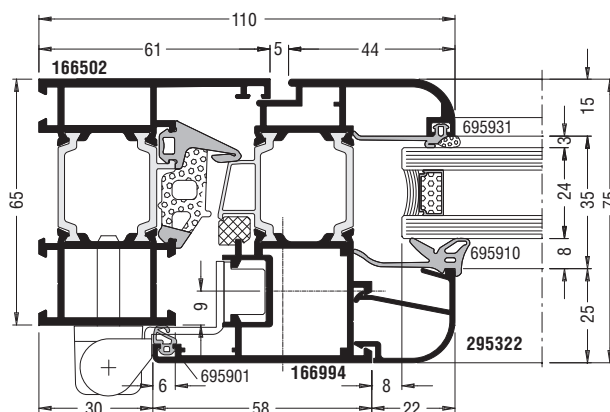
Сечение 10.1



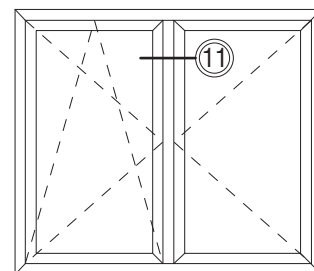
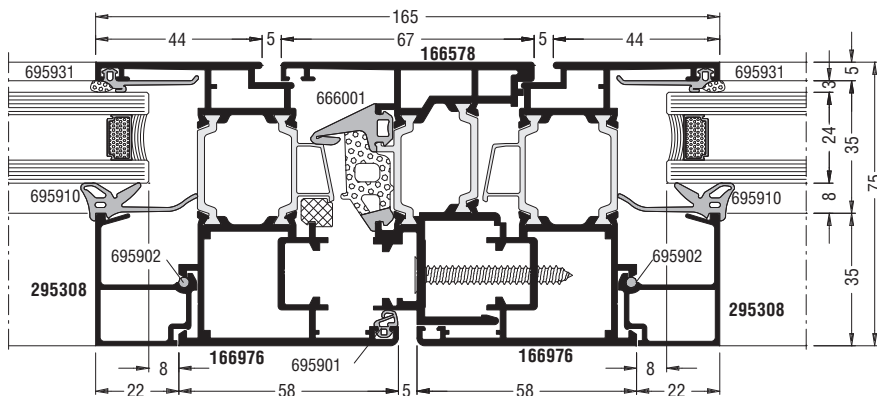
Сечение 10.2



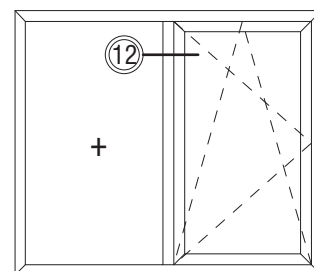
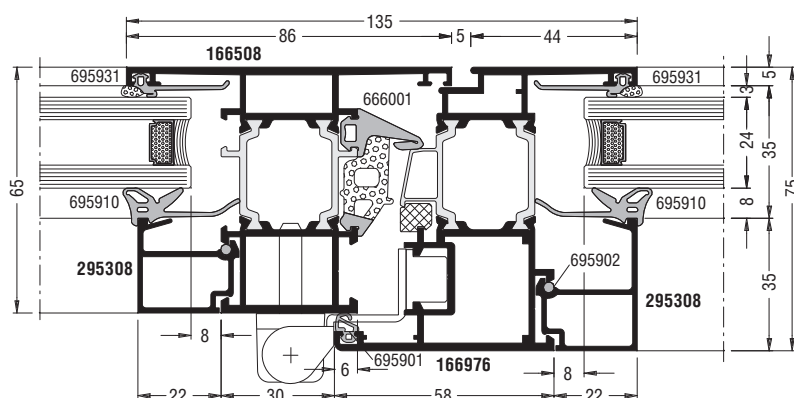
Сечение 10.3



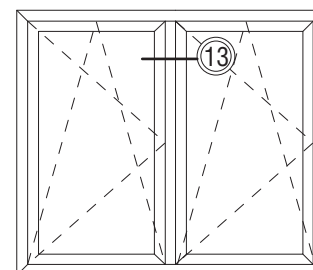
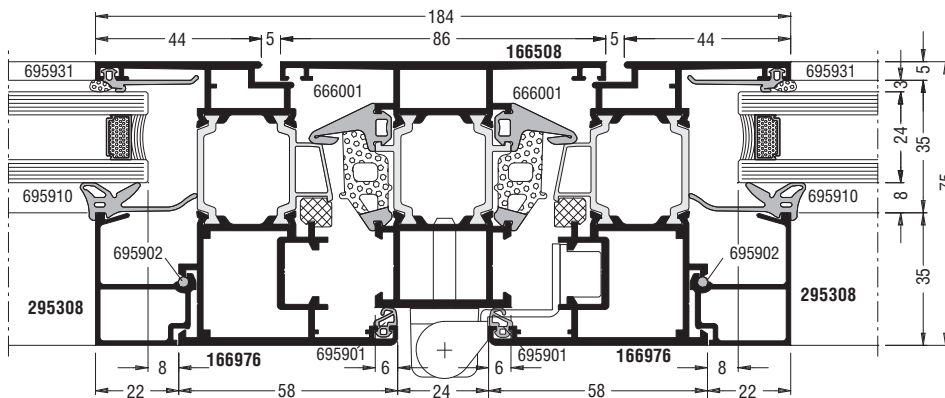
Сечение 11.1

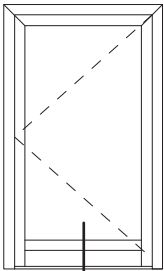


Сечение 12.1



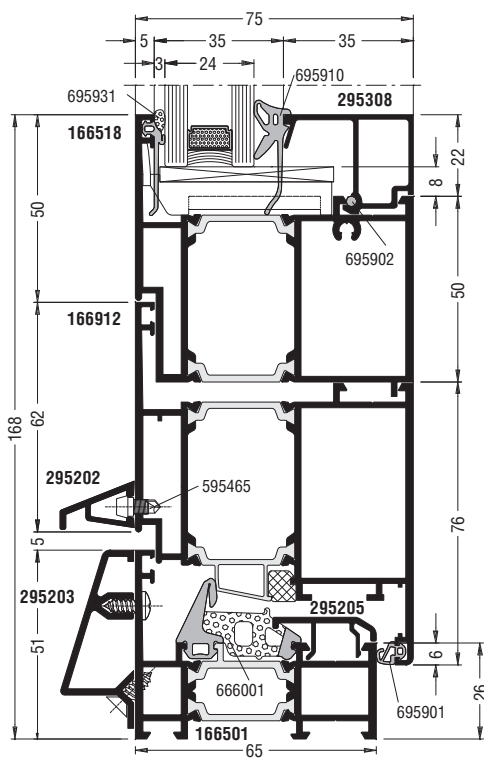
Сечение 13.1



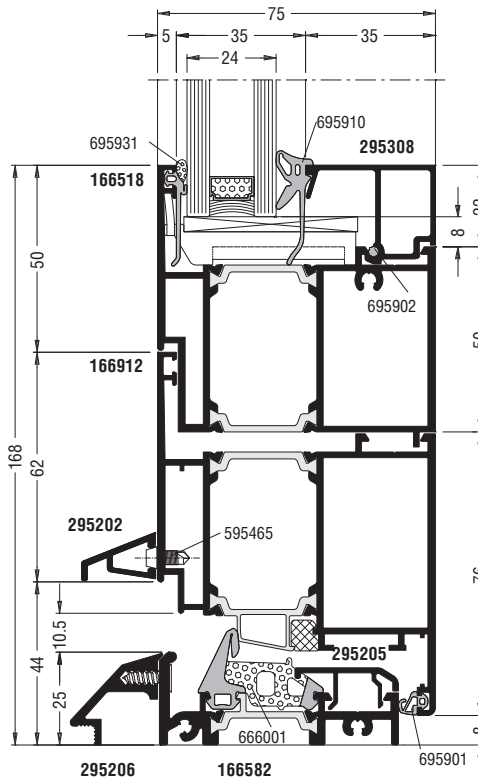


⑭ ⑮ ⑯

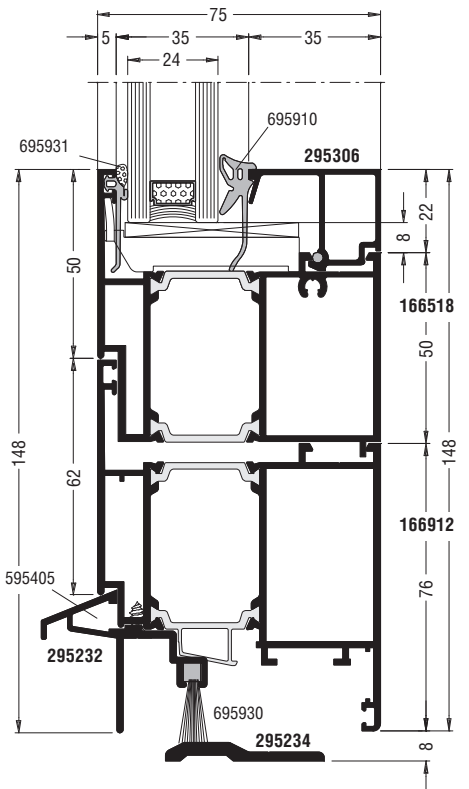
Сечение 14.1

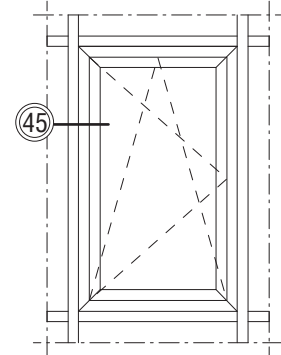
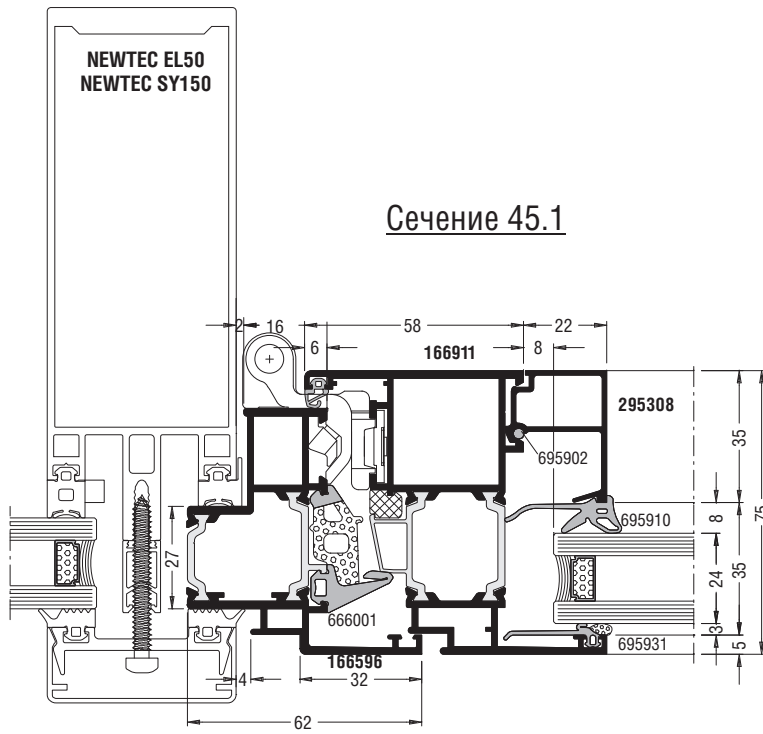


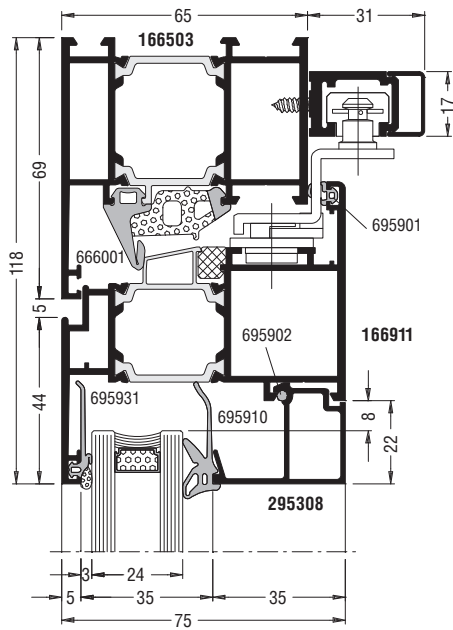
Сечение 15.1



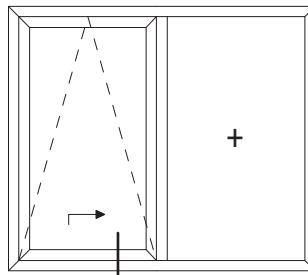
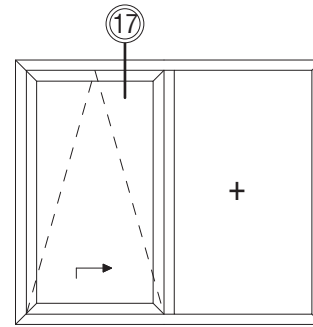
Сечение 16.1







Сечение 17.1

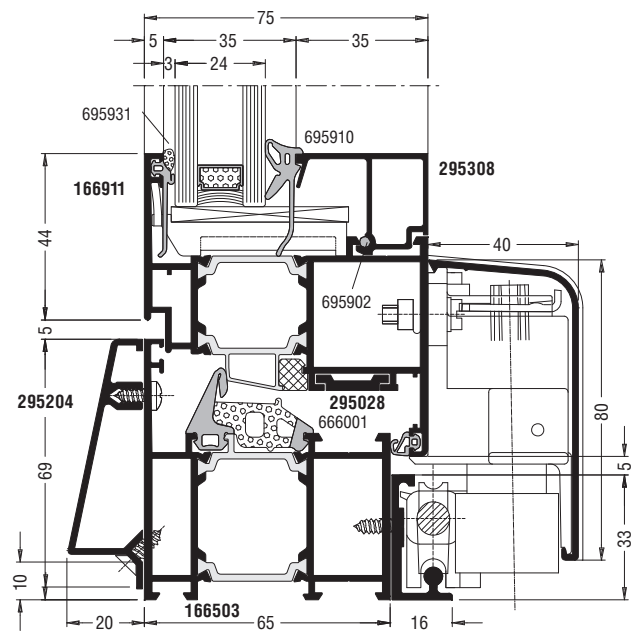
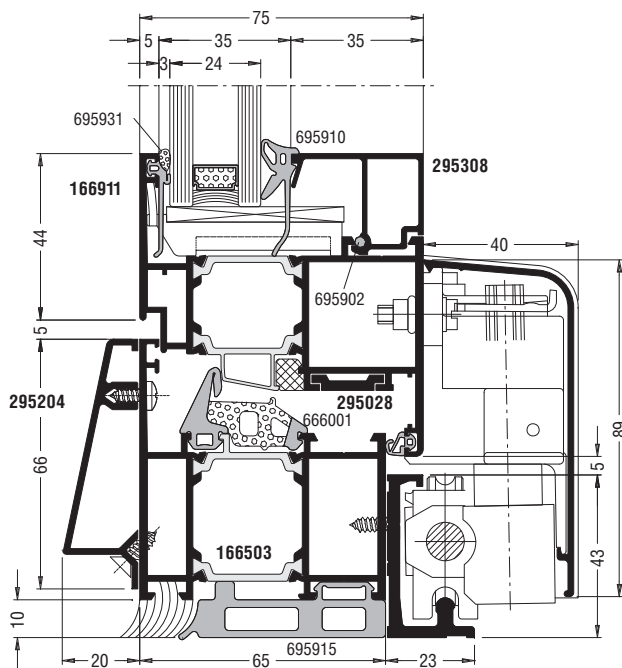


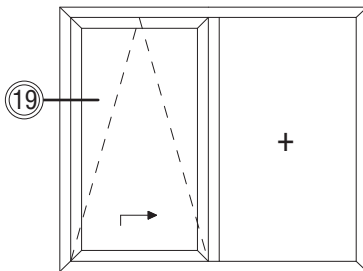
Сечение 18.1

Сечение 18.2

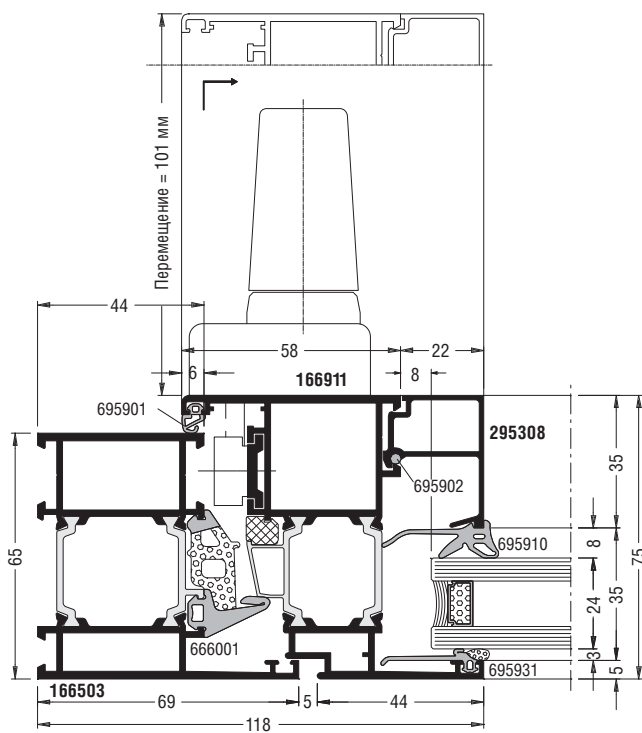
200 Кг.

150 Кг.

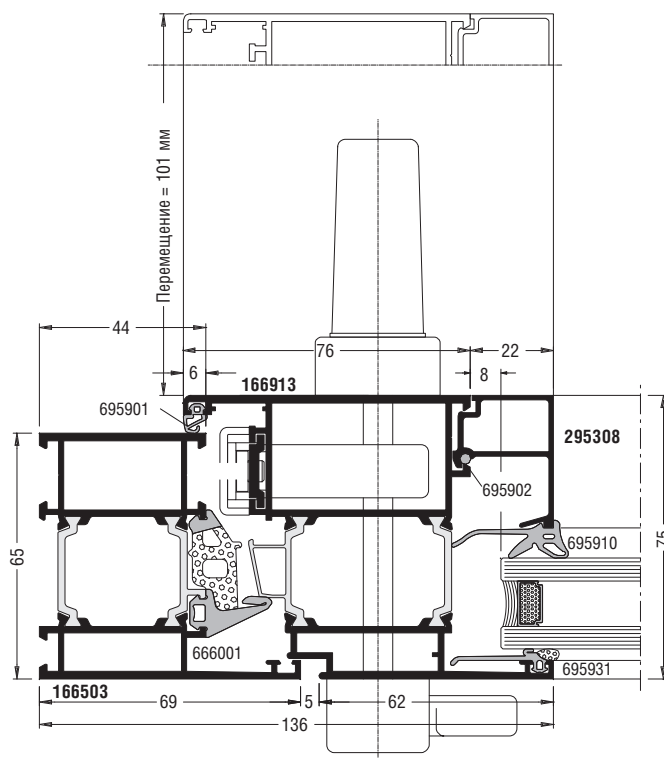


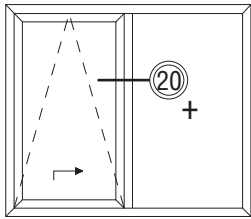


Сечение 19.1

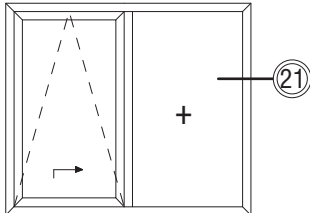
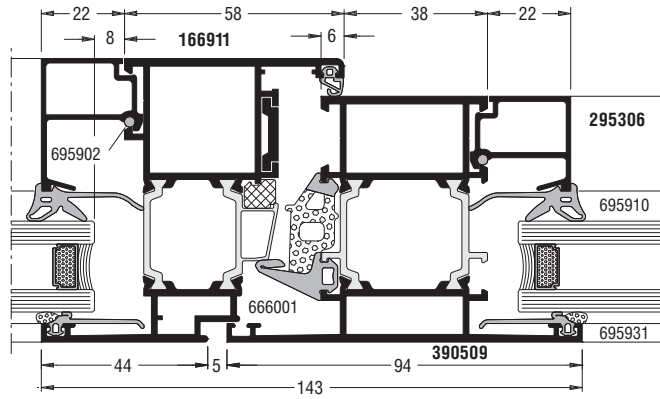


Сечение 19.2

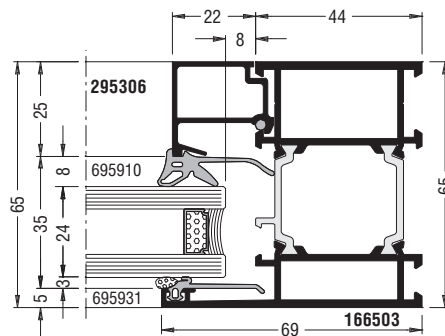




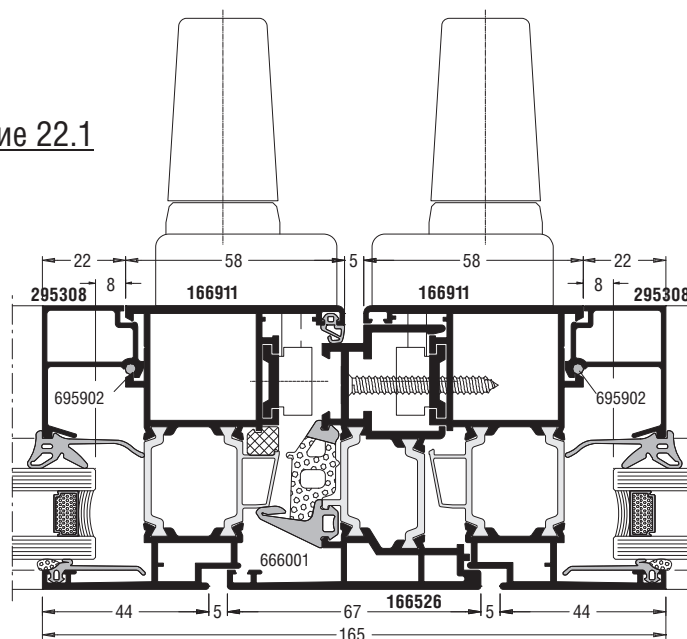
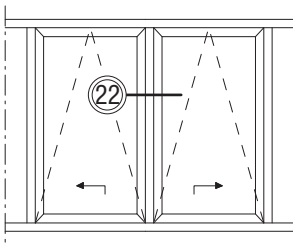
Сечение 20.1



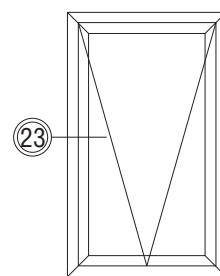
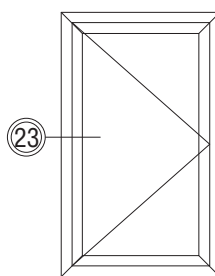
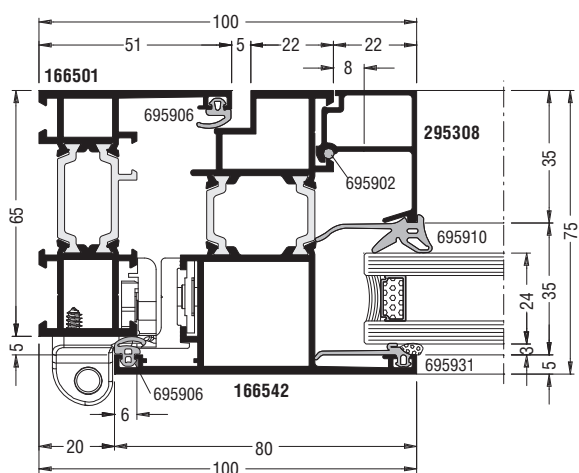
Сечение 21.1



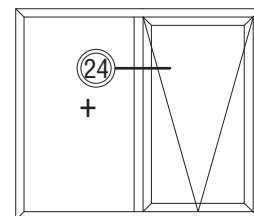
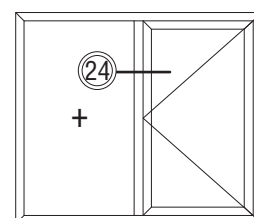
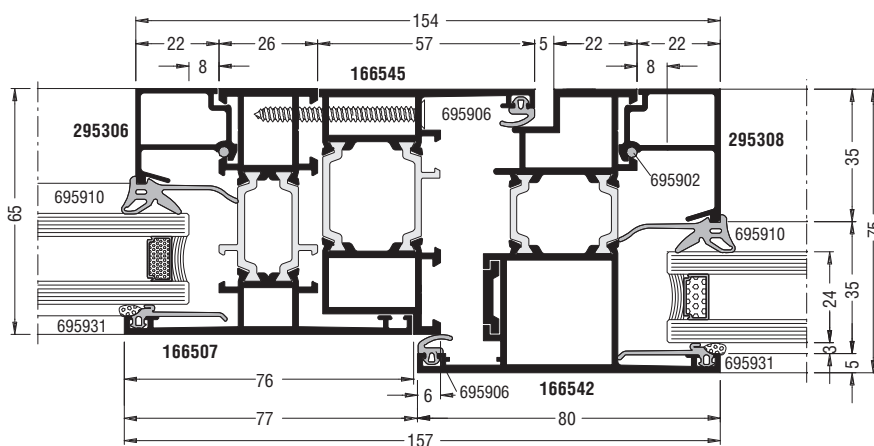
Сечение 22.1

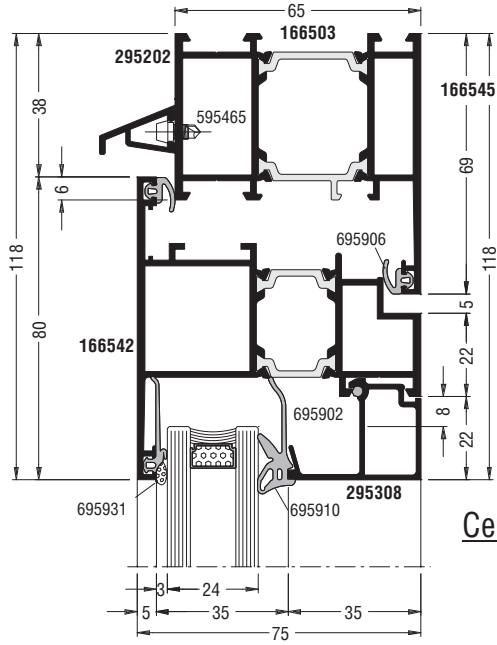


Сечение 23.1

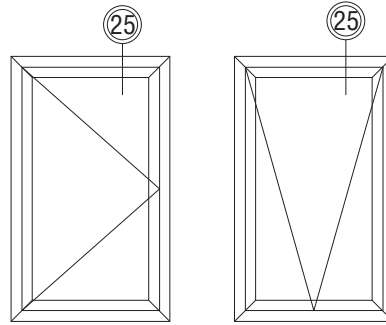


Сечение 24.1

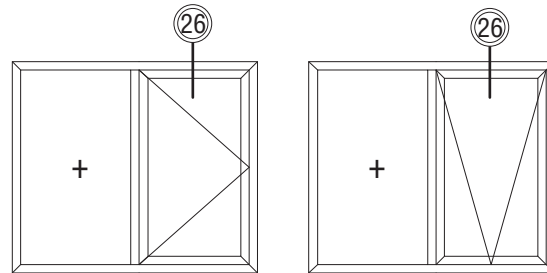
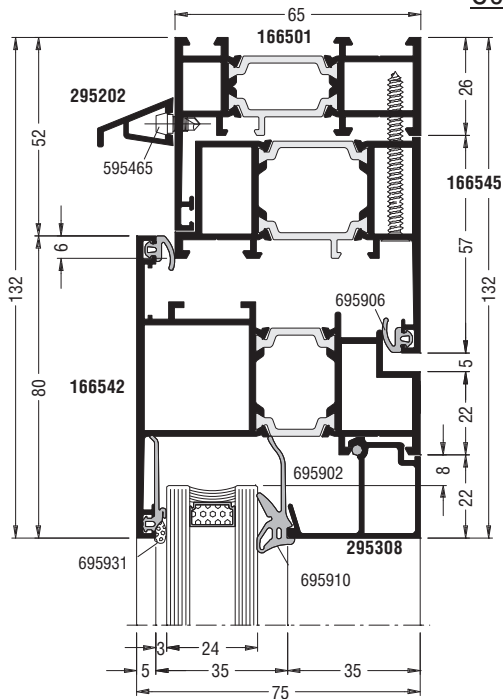


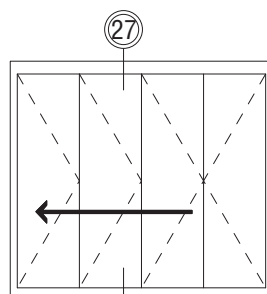


Сечение 25.1

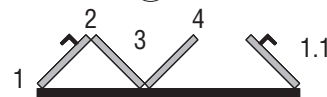


Сечение 26.1

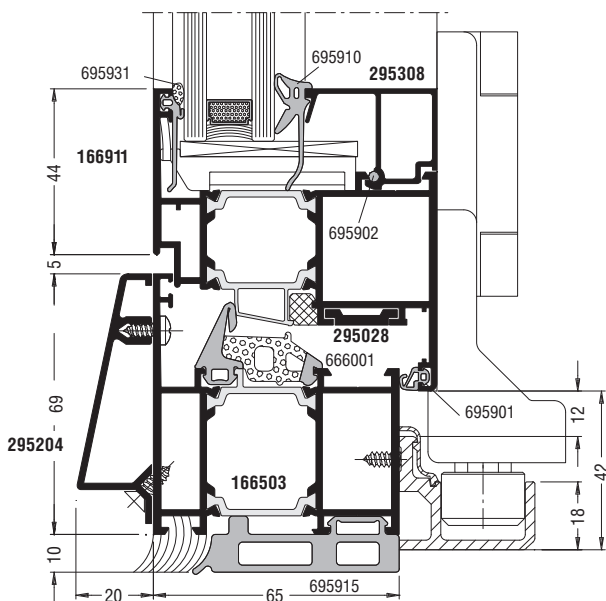
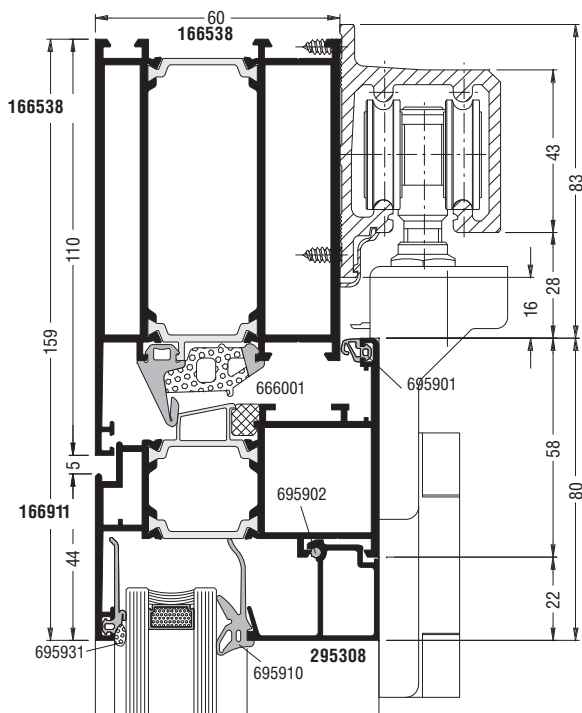




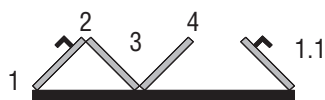
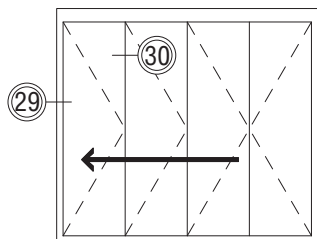
27



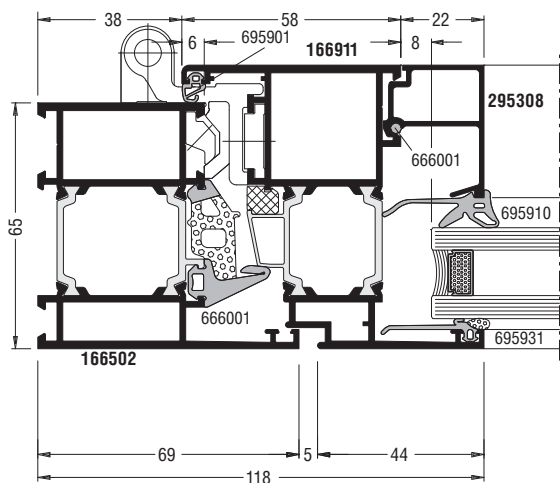
Сечение 27.1



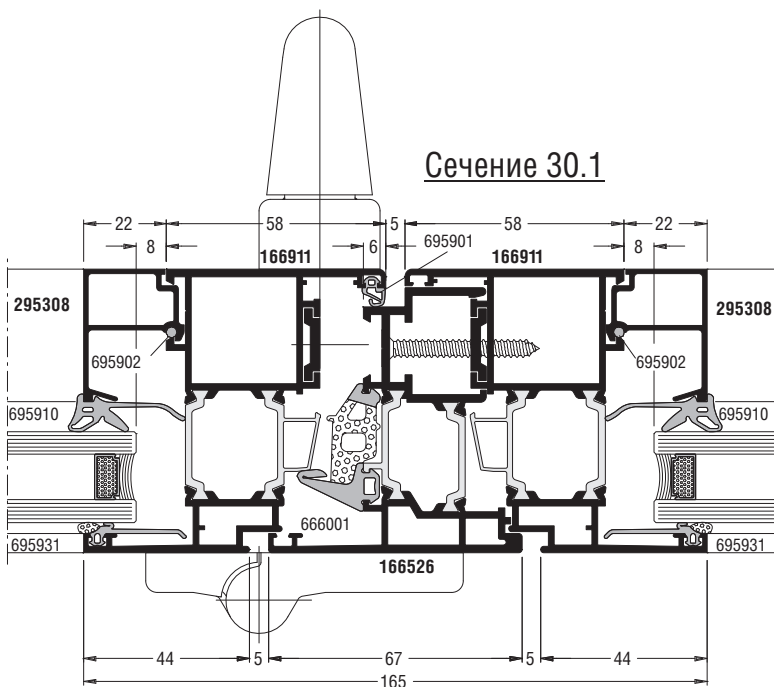
Сечение 28.1



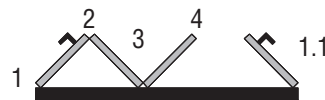
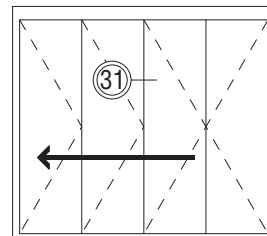
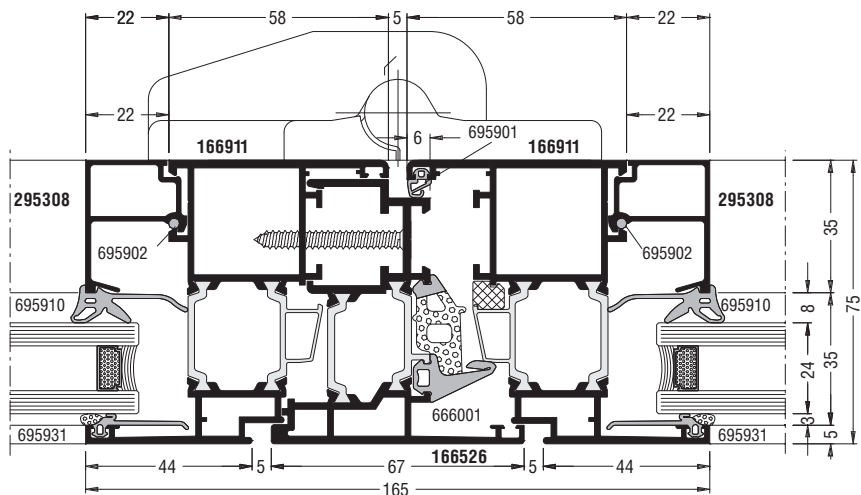
Сечение 29.1



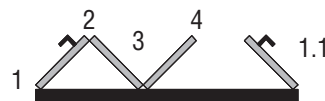
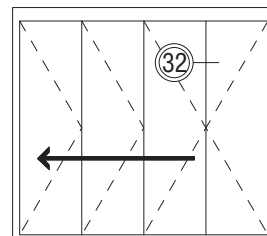
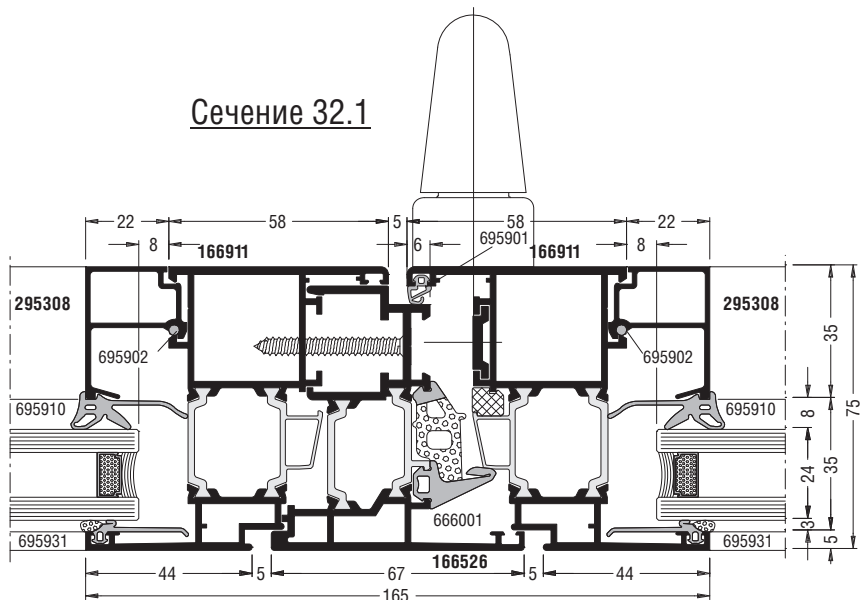
Сечение 30.1



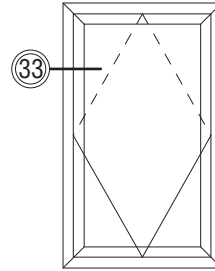
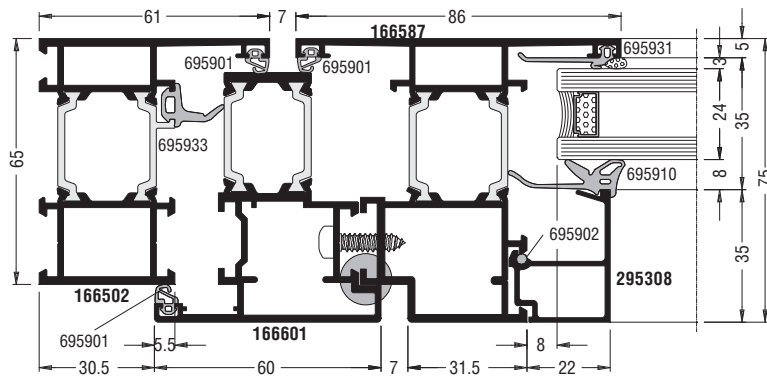
Сечение 31.1



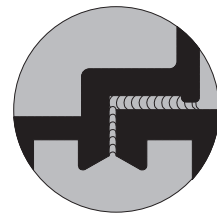
Сечение 32.1



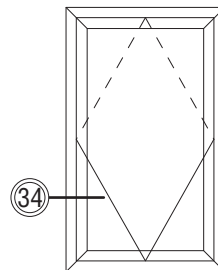
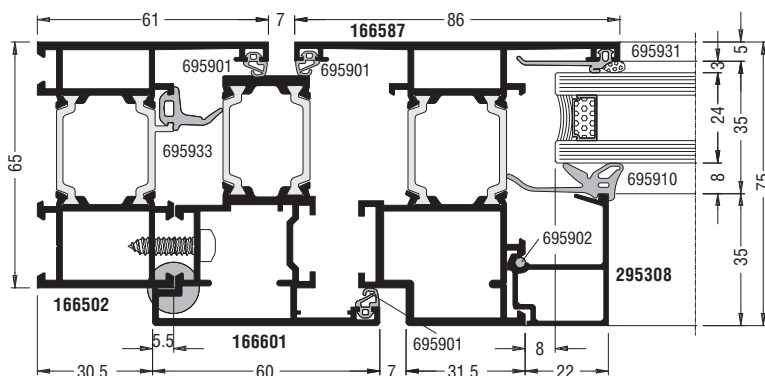
Сечение 33.1

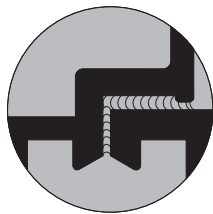


* заполнить герметиком!



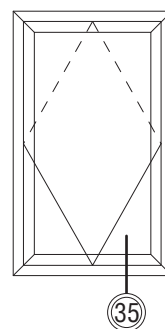
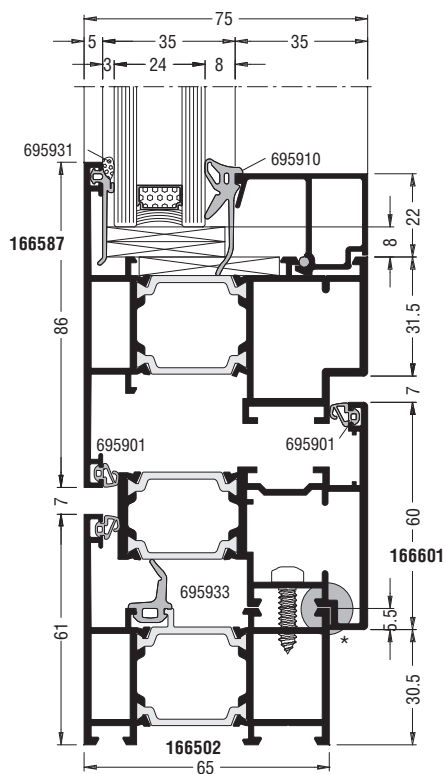
Сечение 34.1



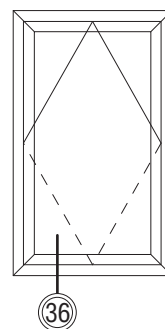
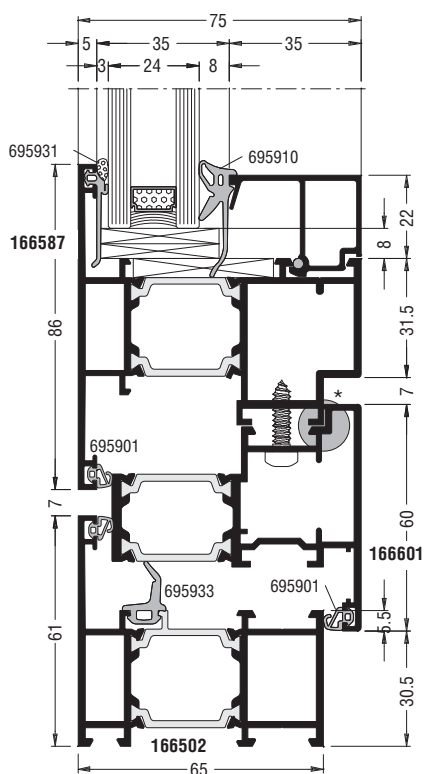


* заполнить герметиком!

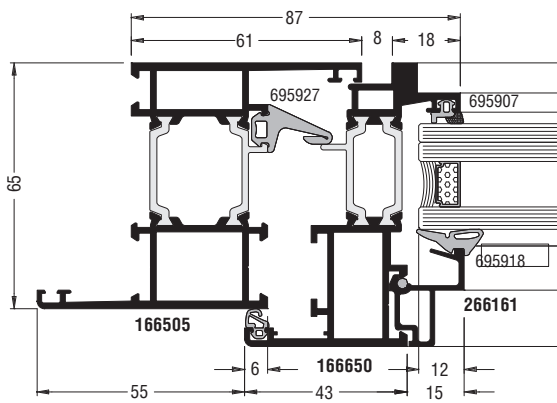
Сечение 35



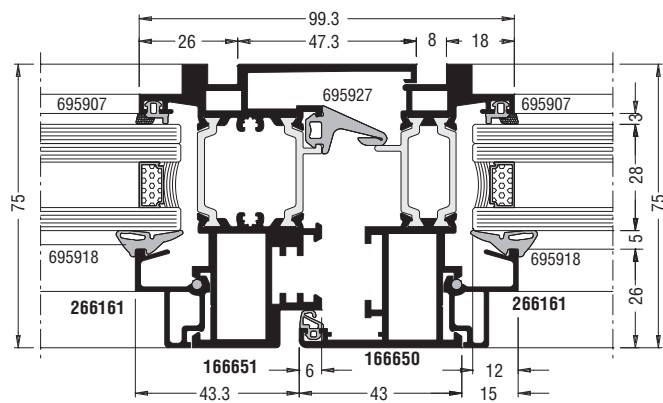
Сечение 36



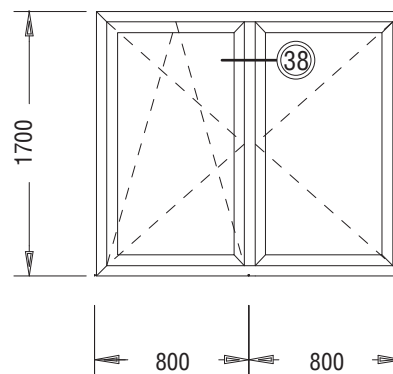
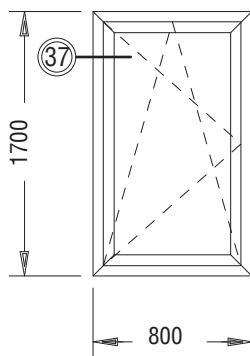
Сечение 37.1

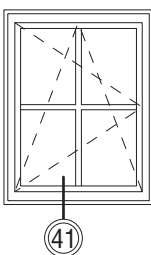
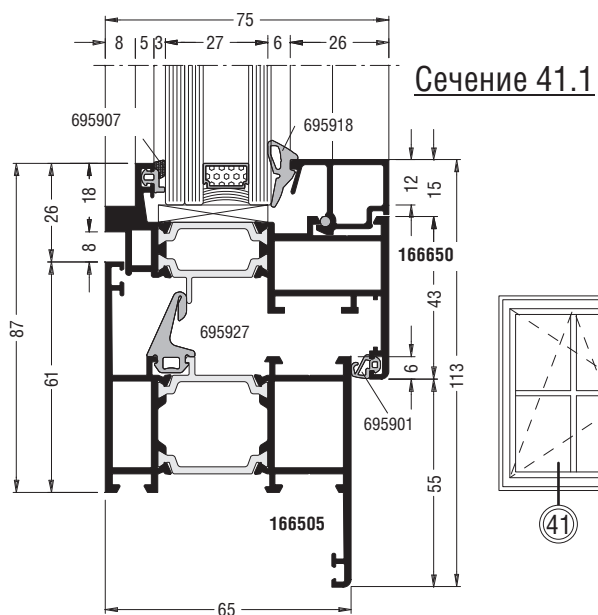
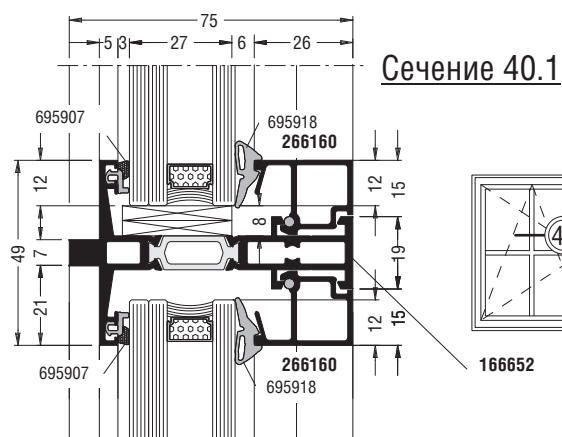
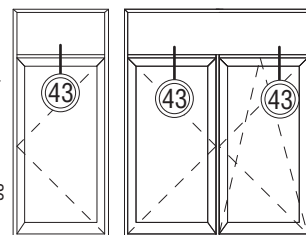
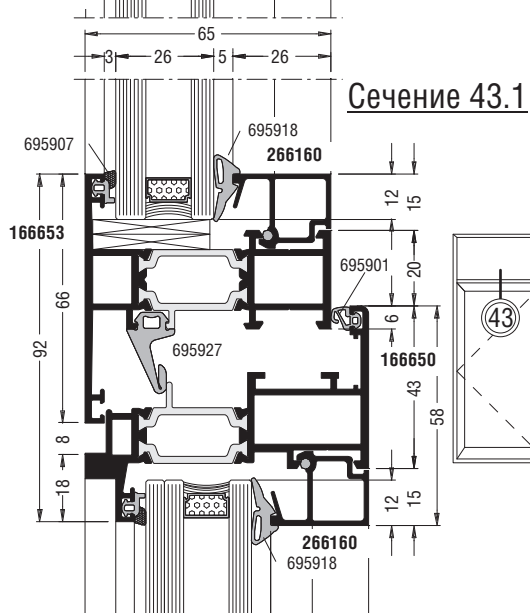
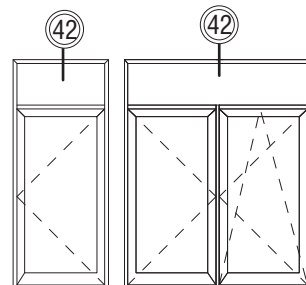
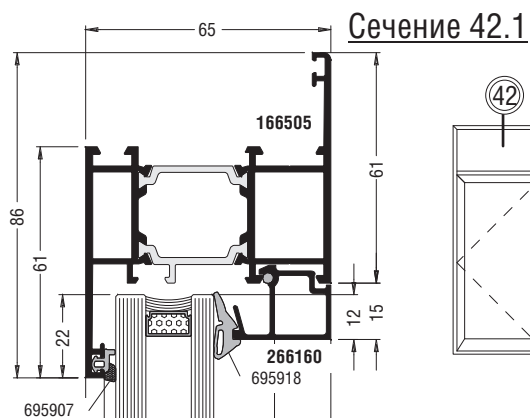
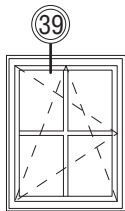
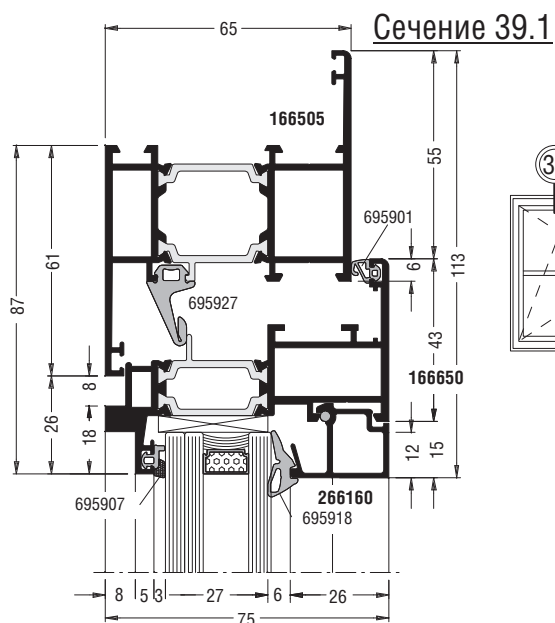


Сечение 38.1

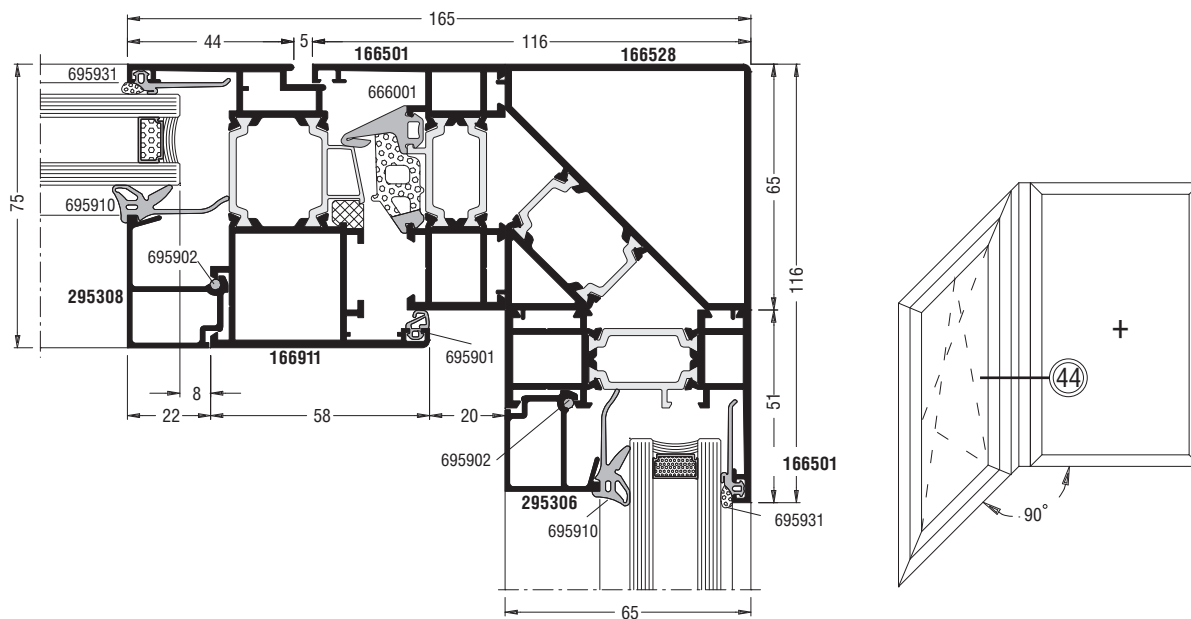


Максимальные размеры створки.



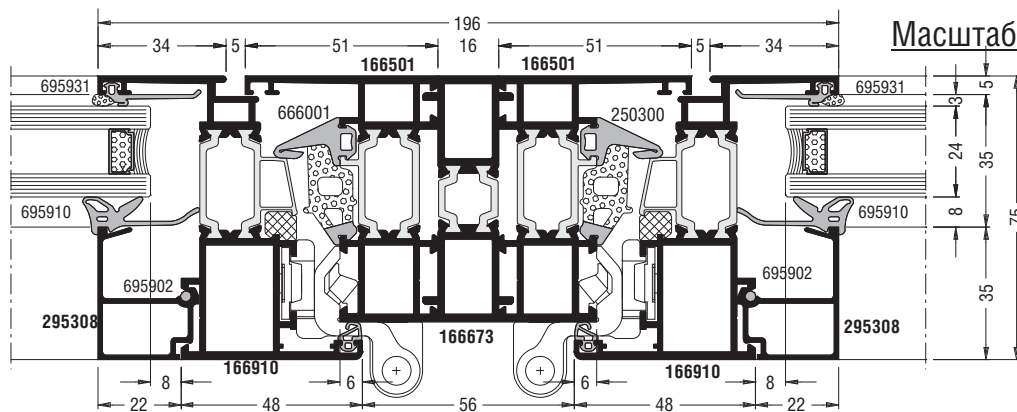


Сечение 44.1

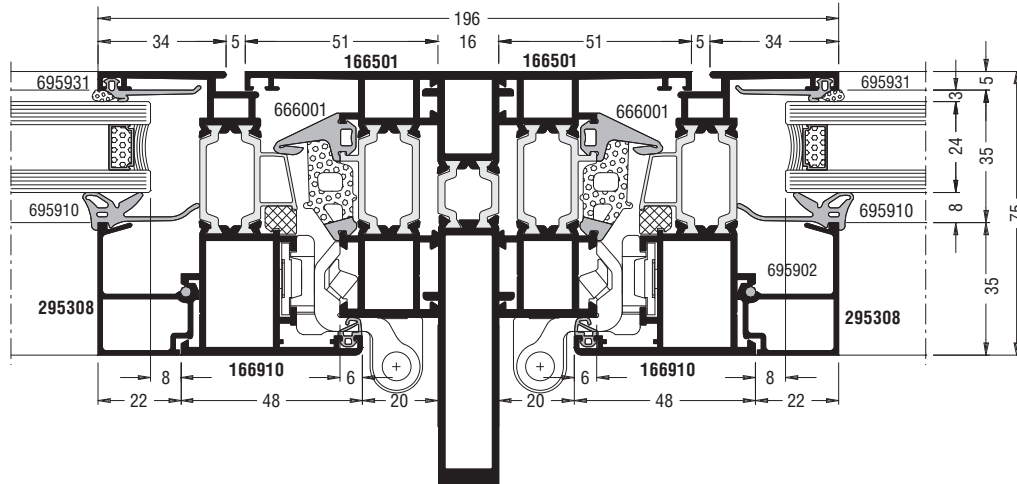


Масштаб 1:2

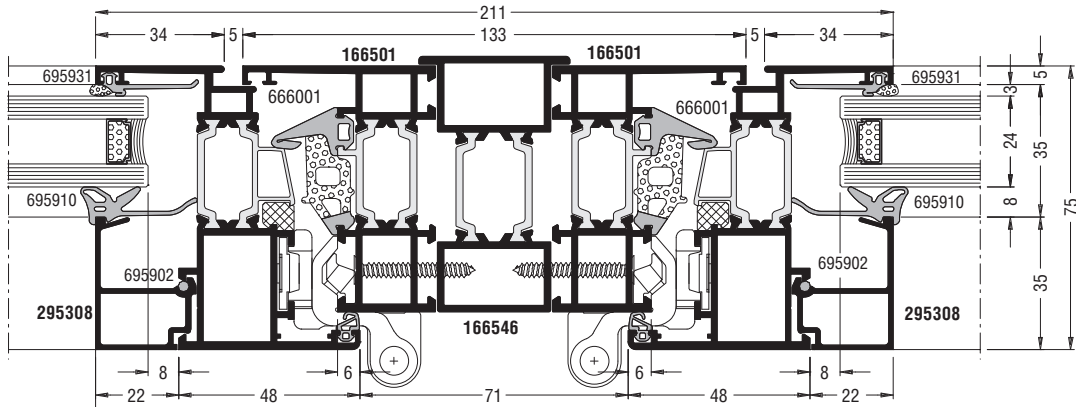
Сечение 46.1



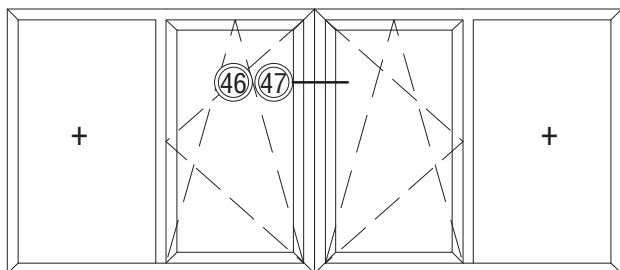
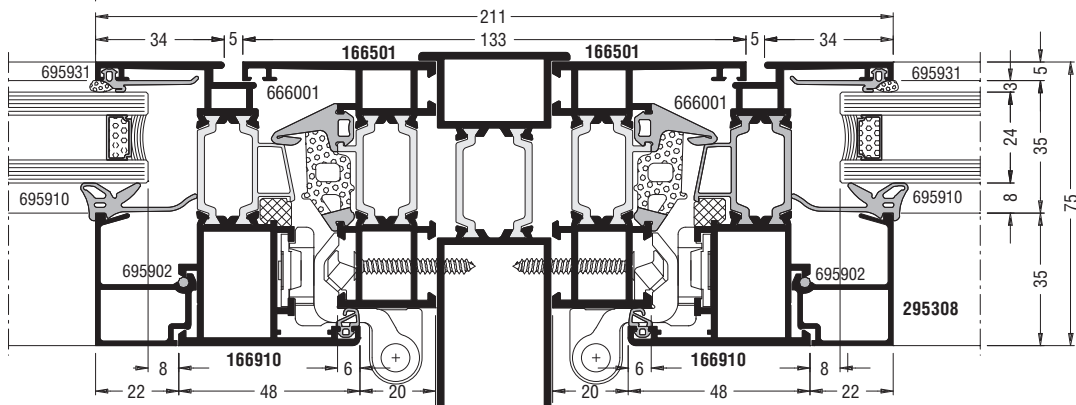
Сечение 46.2

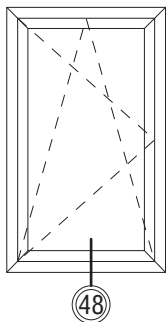


Сечение 47.1

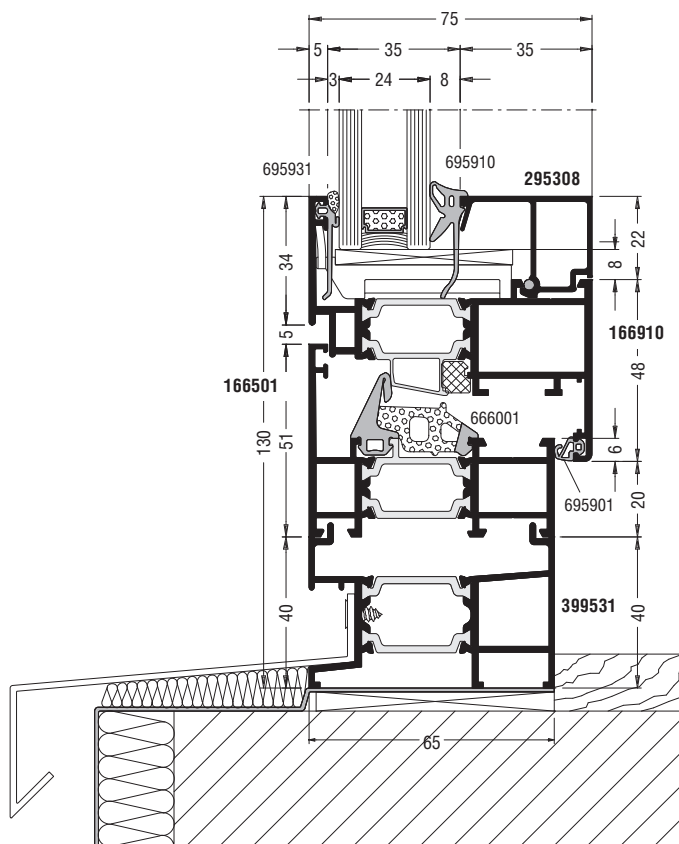


Сечение 47.2

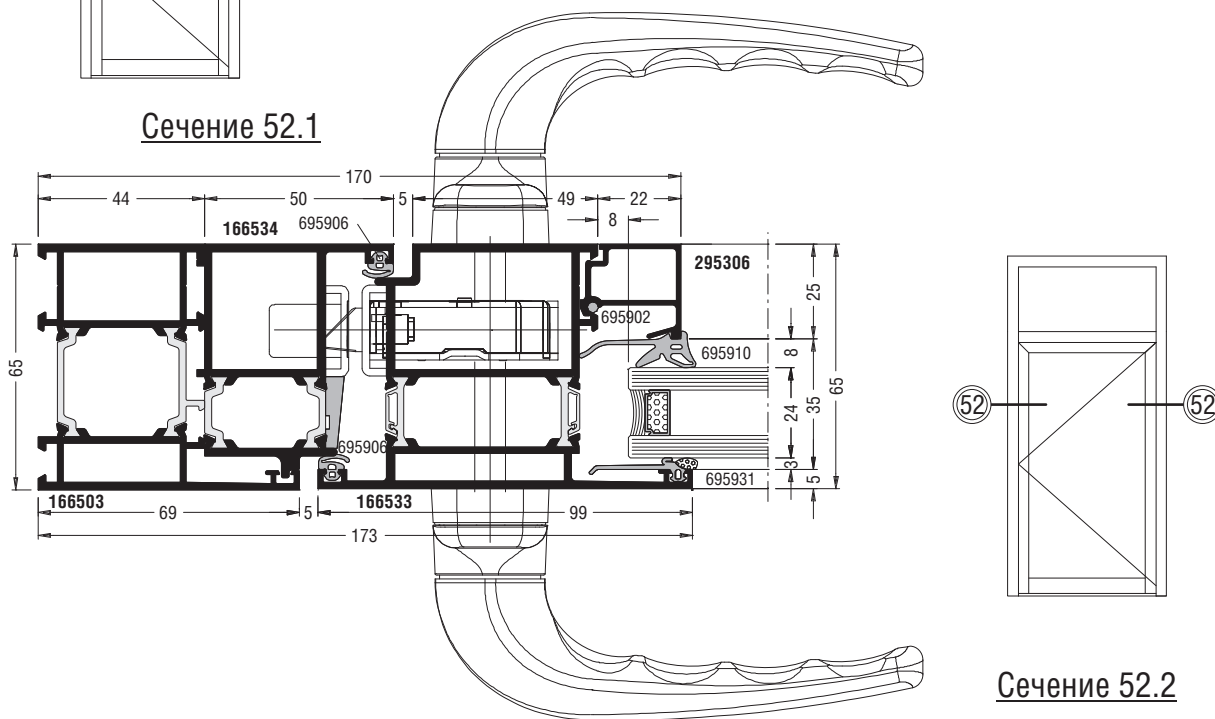
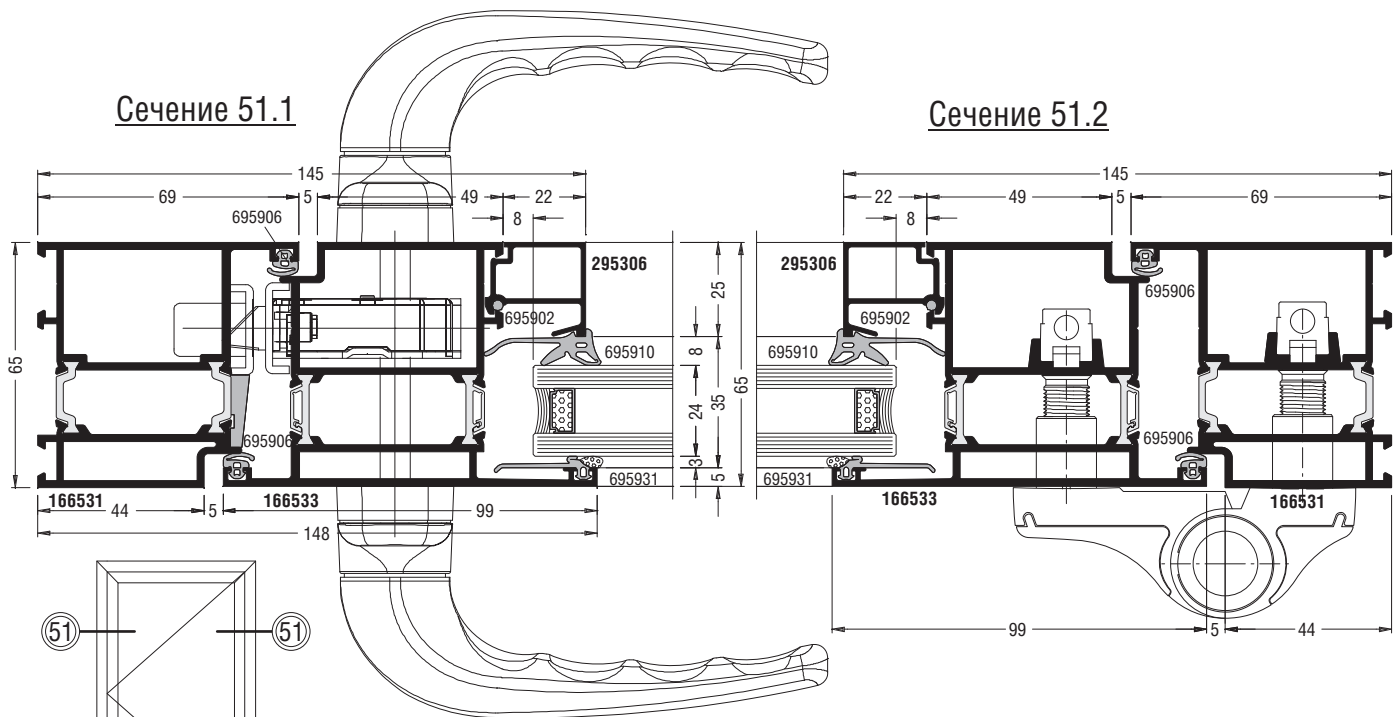


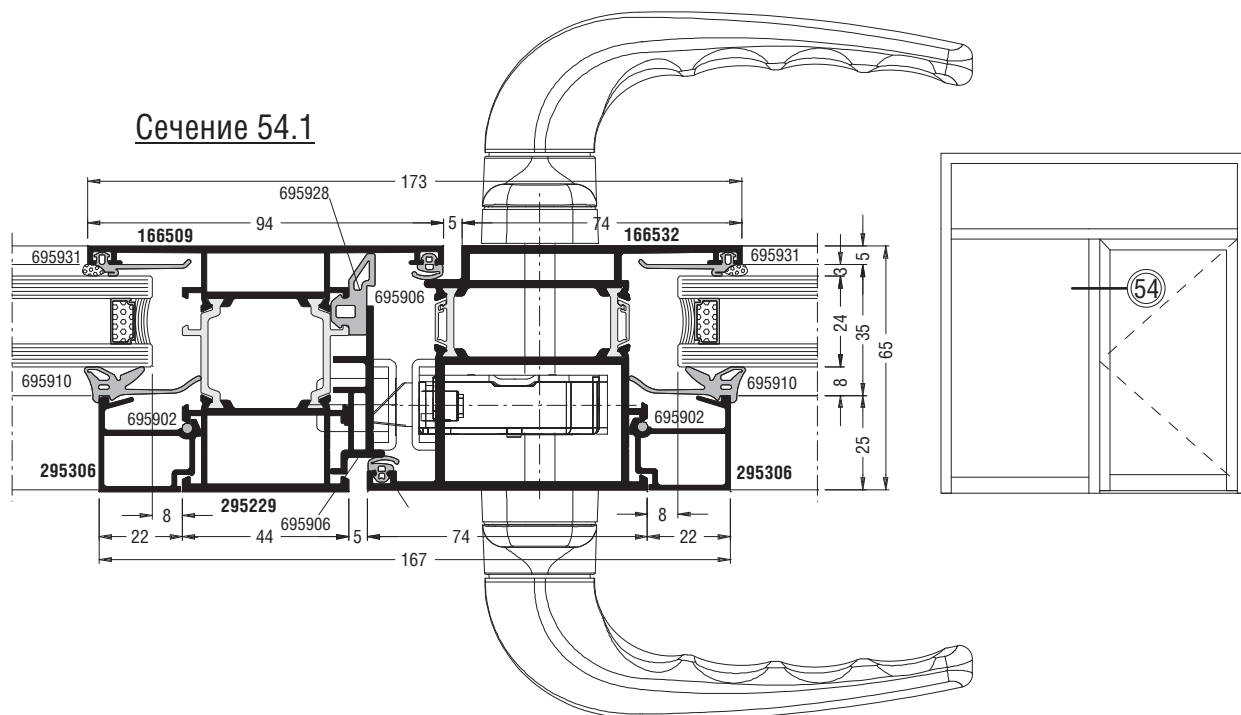
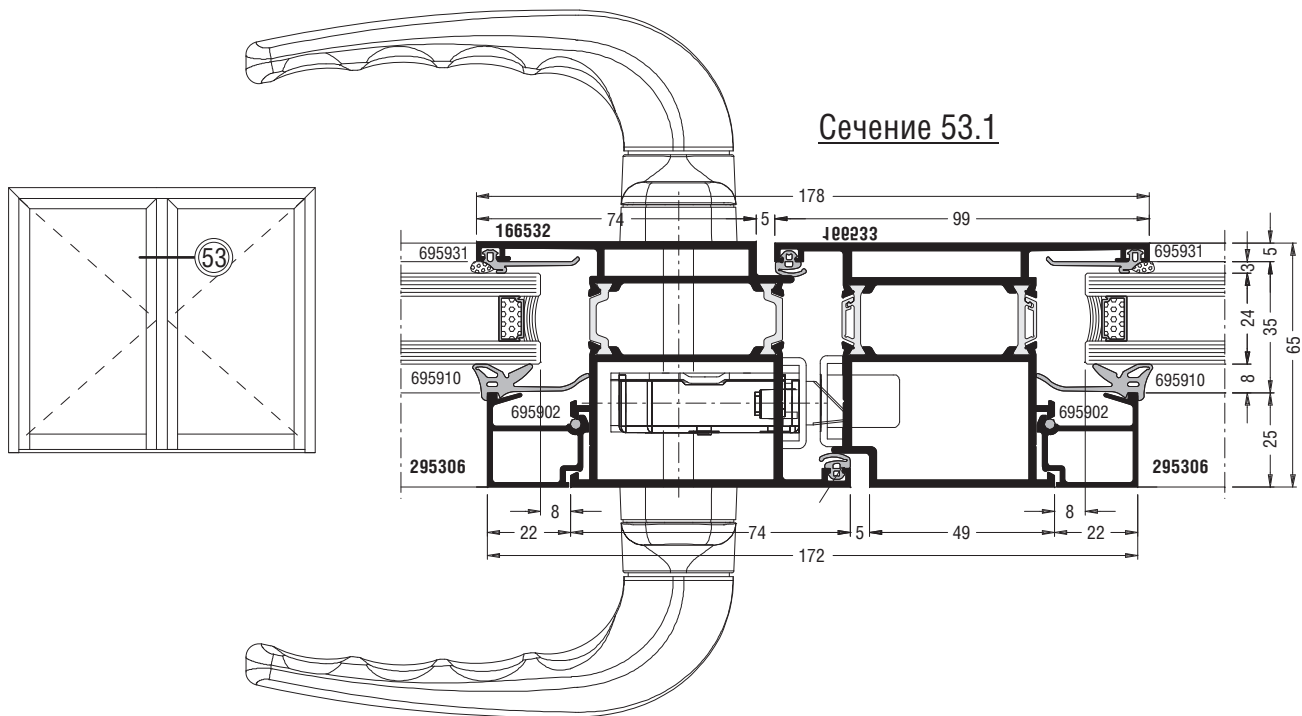


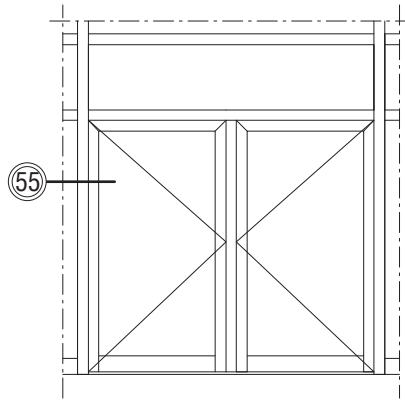
Сечение 48.1



Масштаб 1:2

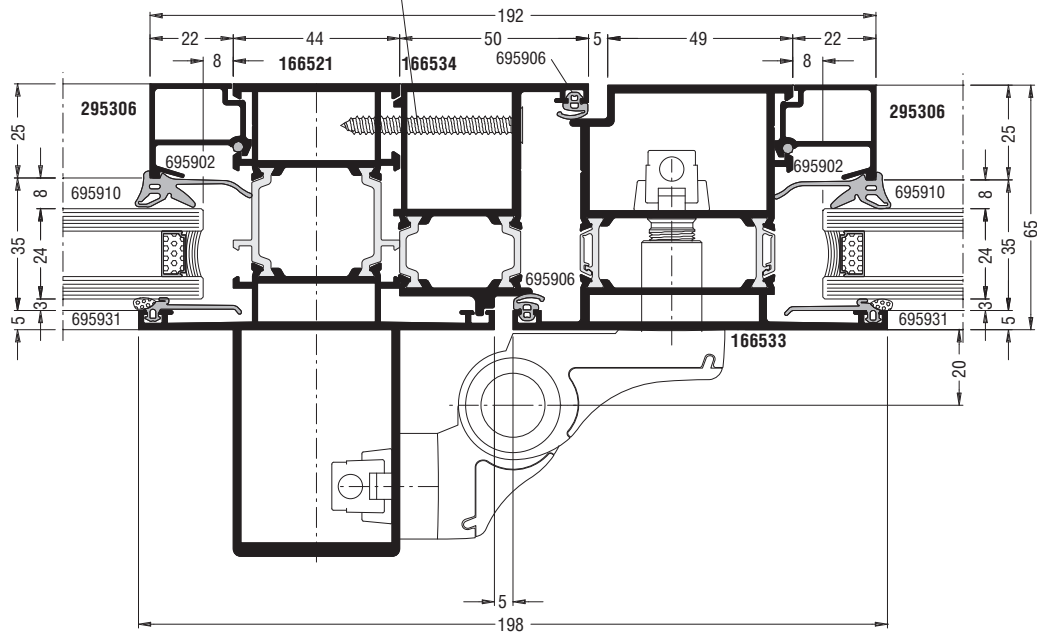




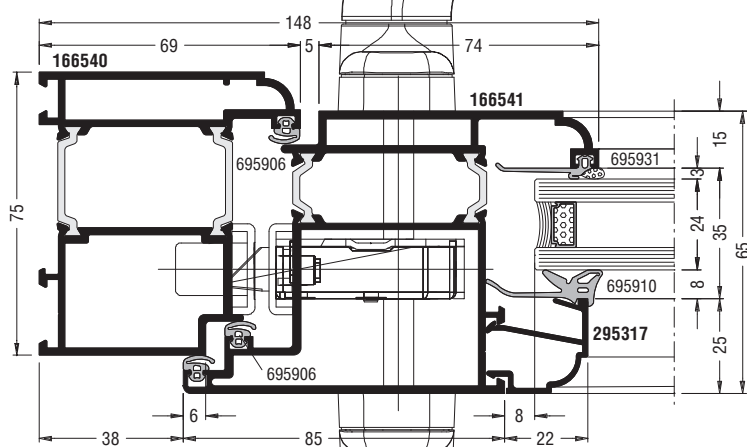


Саморез 4,8x50 (UNI 6955)

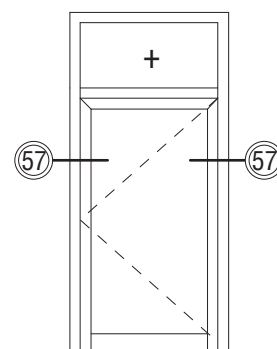
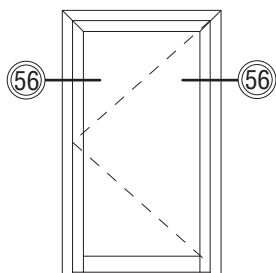
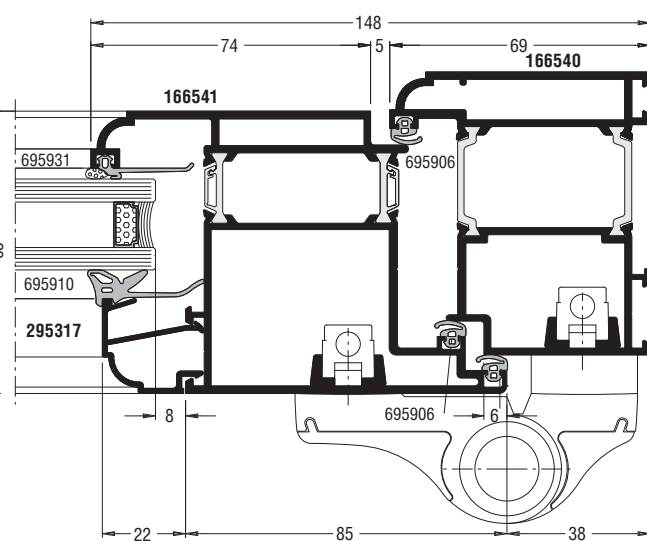
Сечение 55.1



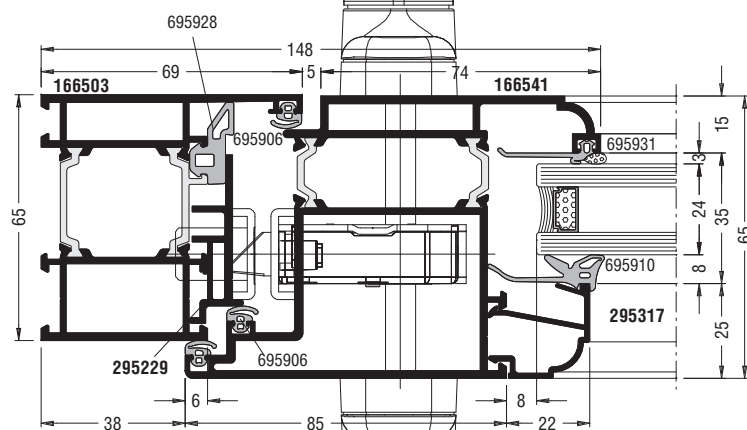
Сечение 56.1



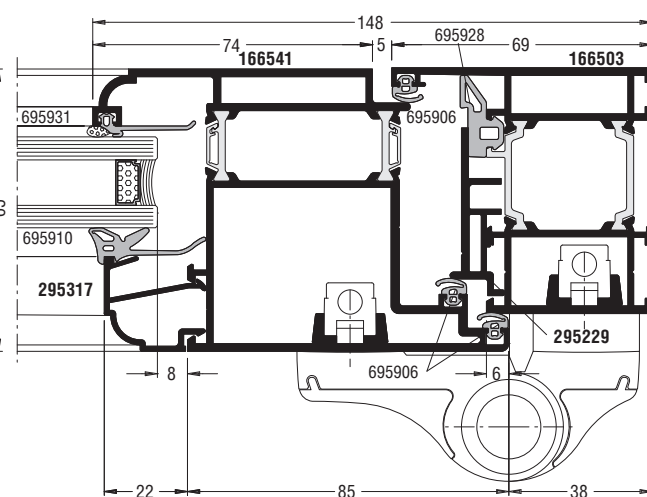
Сечение 56.2



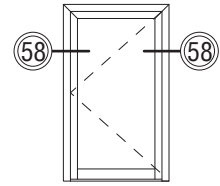
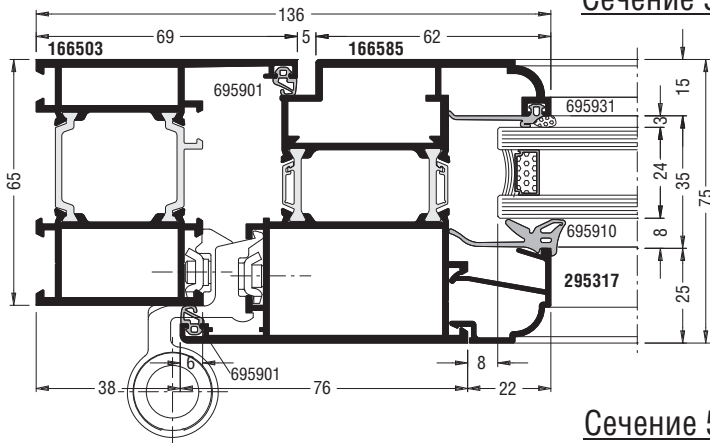
Сечение 57.1



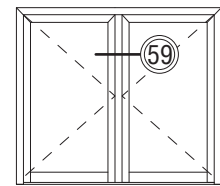
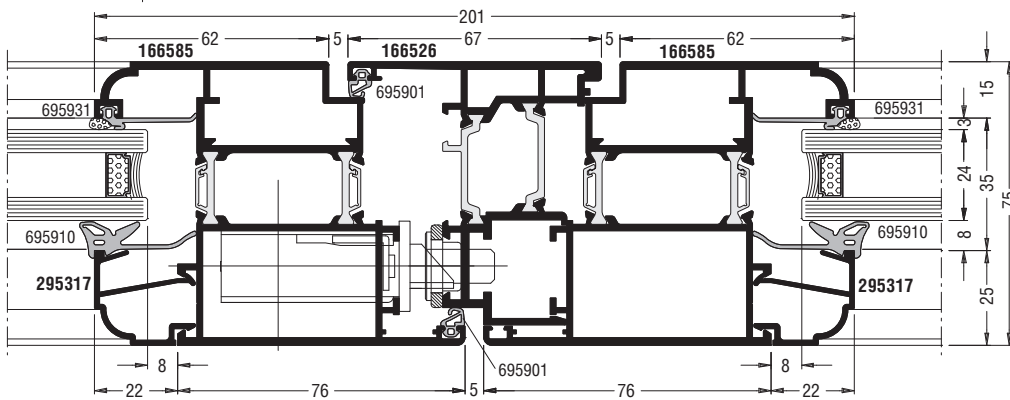
Сечение 57.2



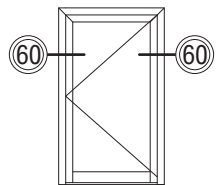
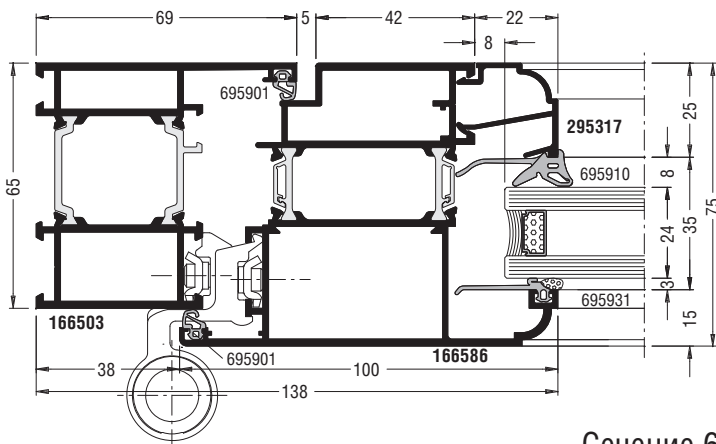
Сечение 58.1



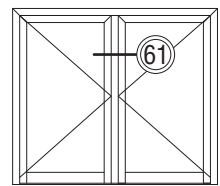
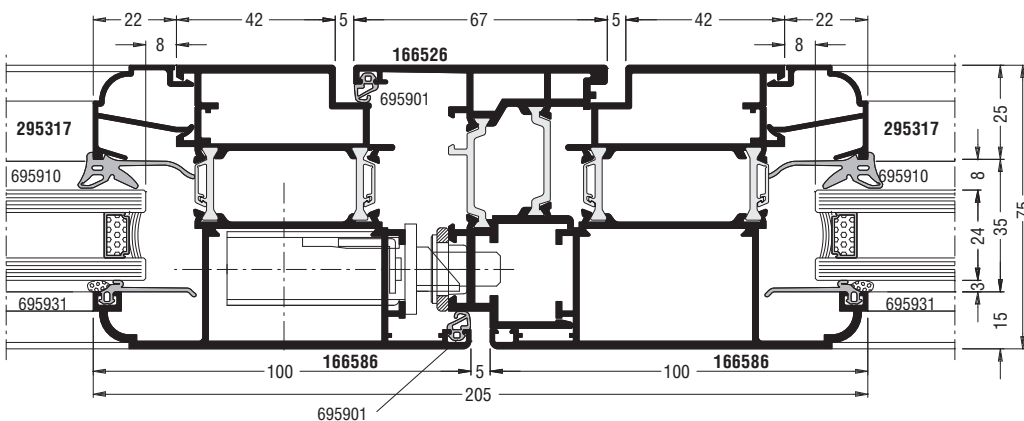
Сечение 59.1



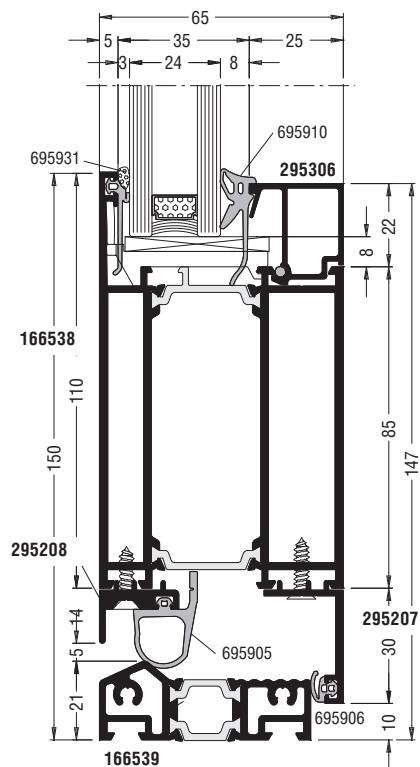
Сечение 60.1



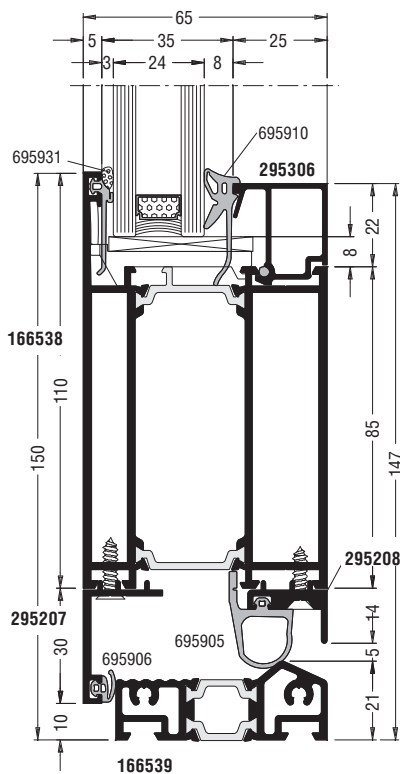
Сечение 61.1



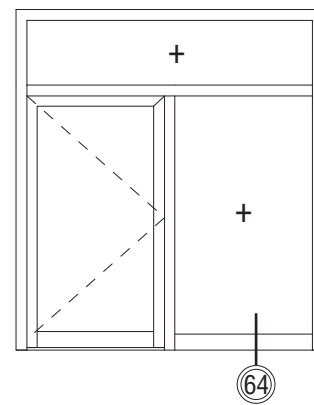
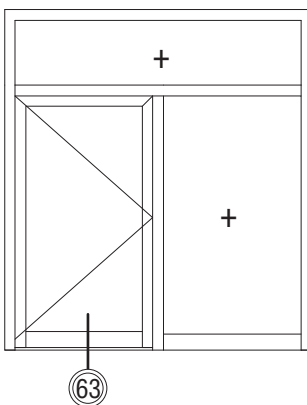
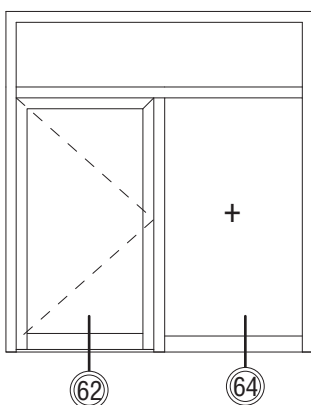
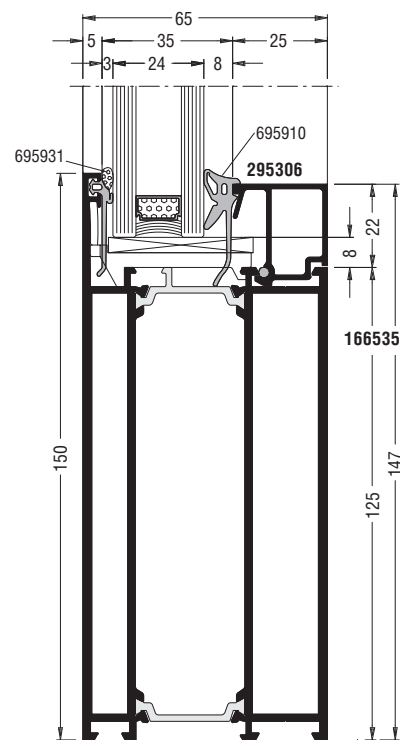
Сечение 62.1



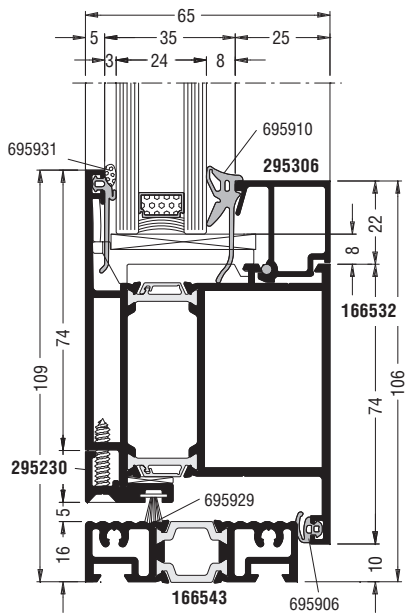
Сечение 63.1



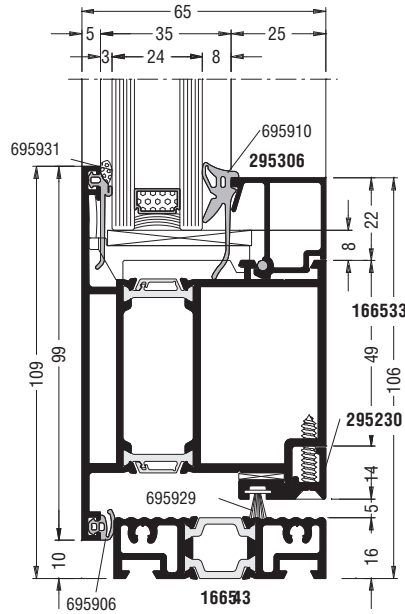
Сечение 64.1



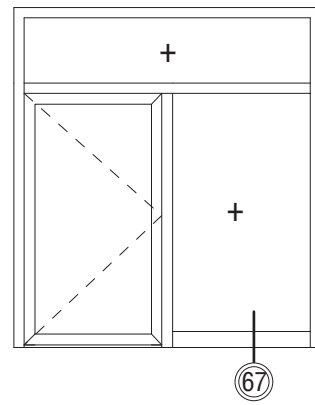
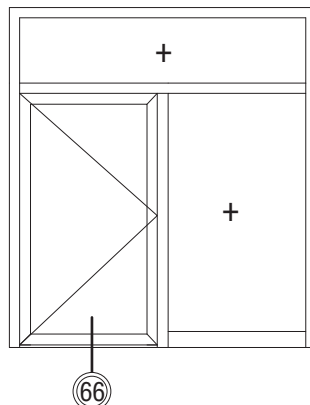
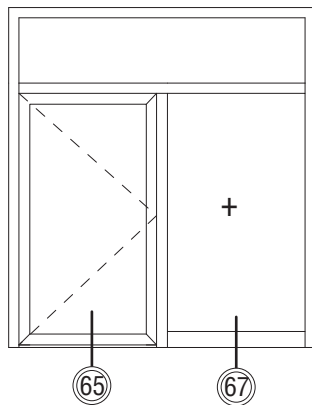
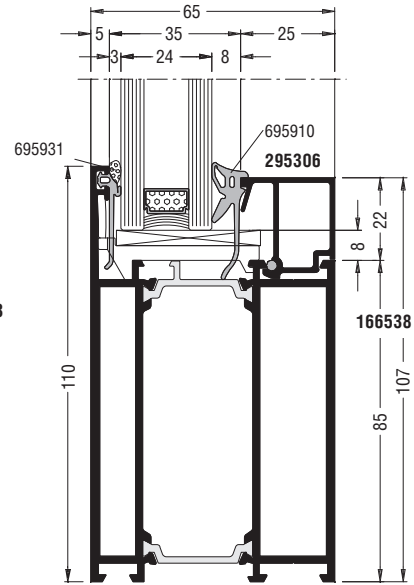
Сечение 65.1



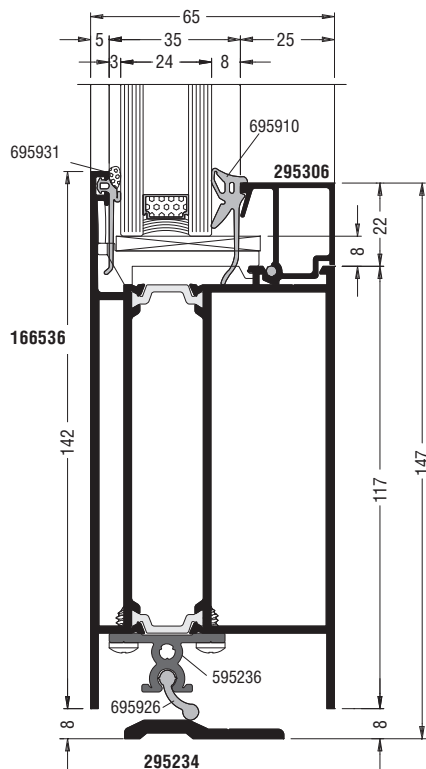
Сечение 66.1



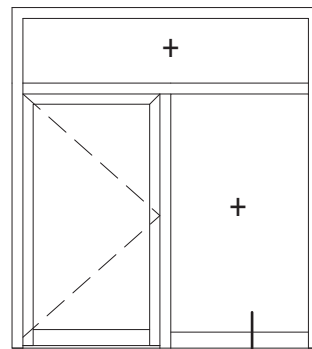
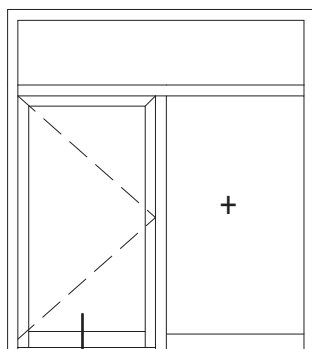
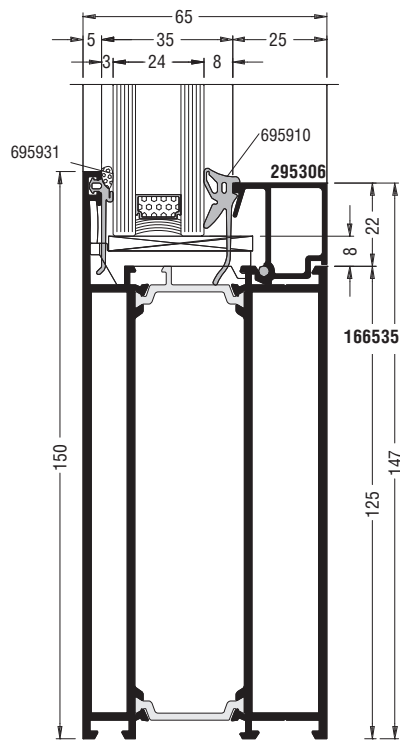
Сечение 67.1



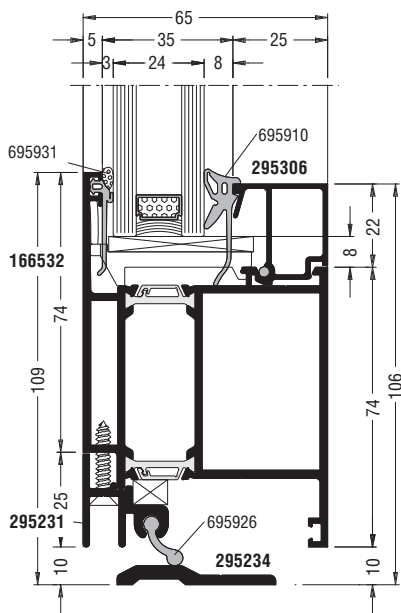
Сечение 68.1



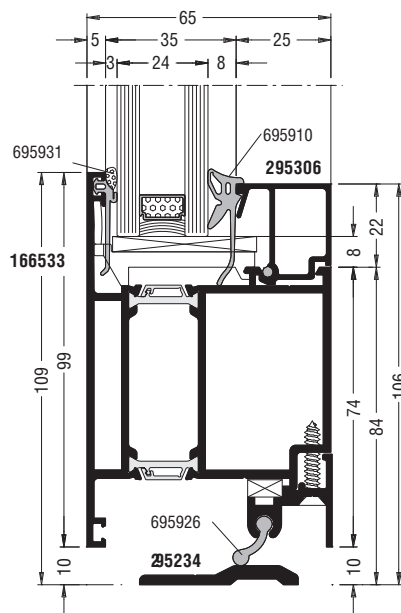
Сечение 69.1



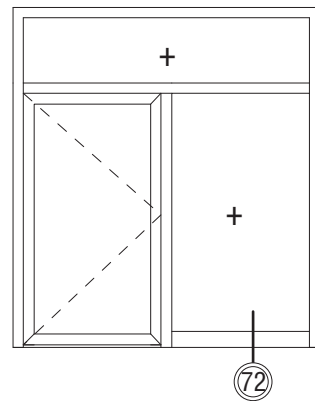
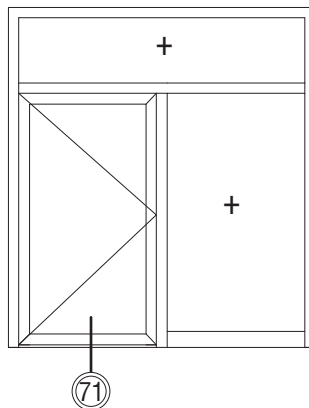
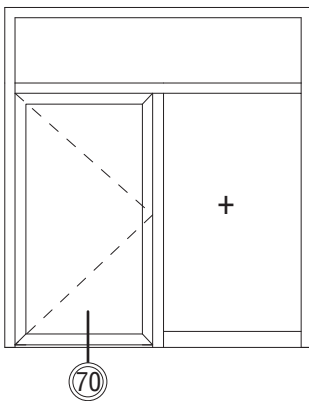
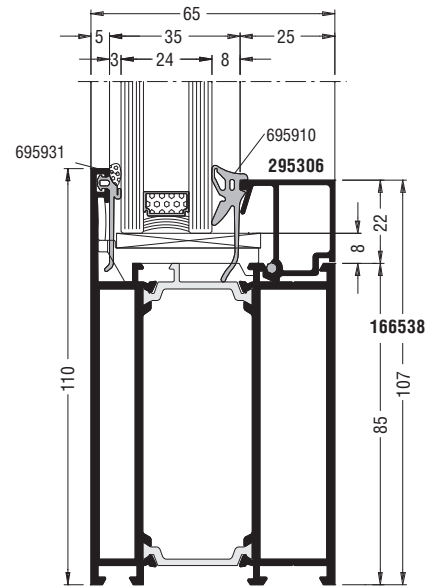
Сечение 70.1

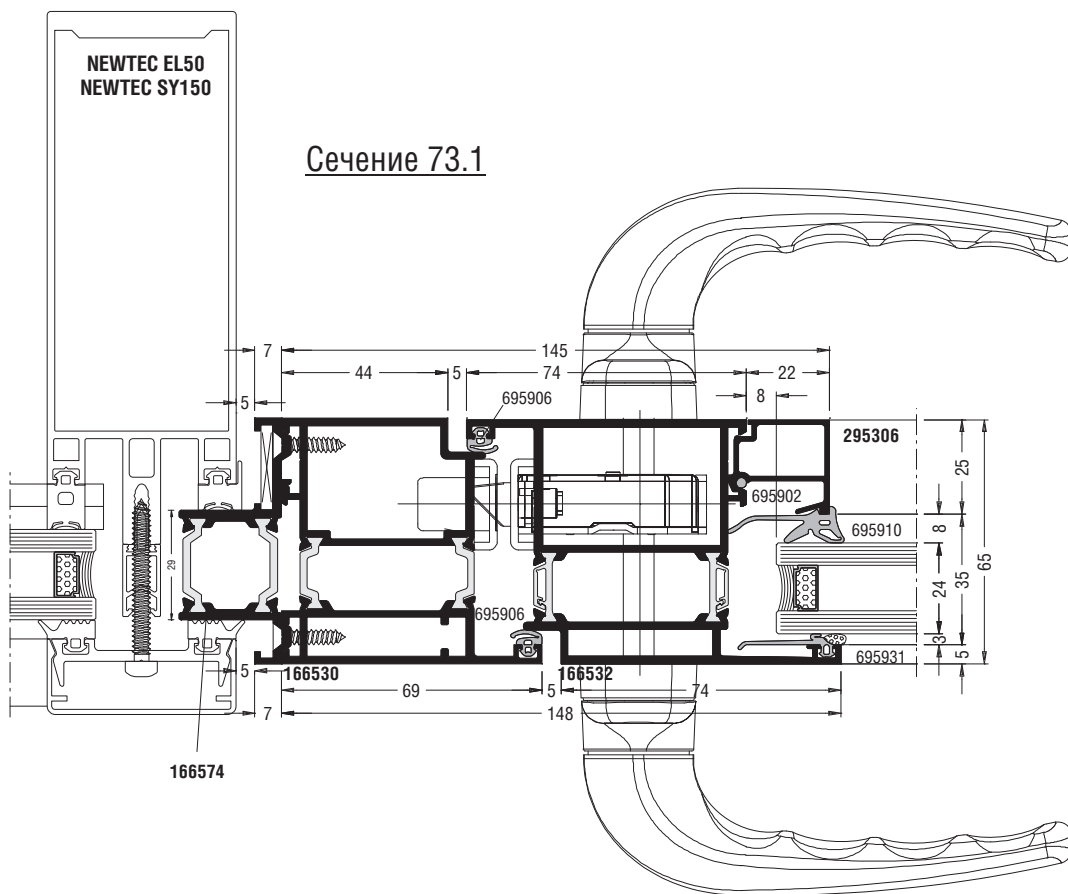
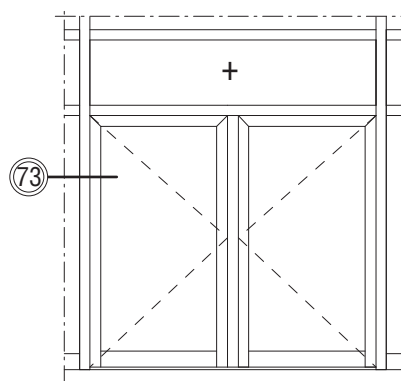


Сечение 71.1



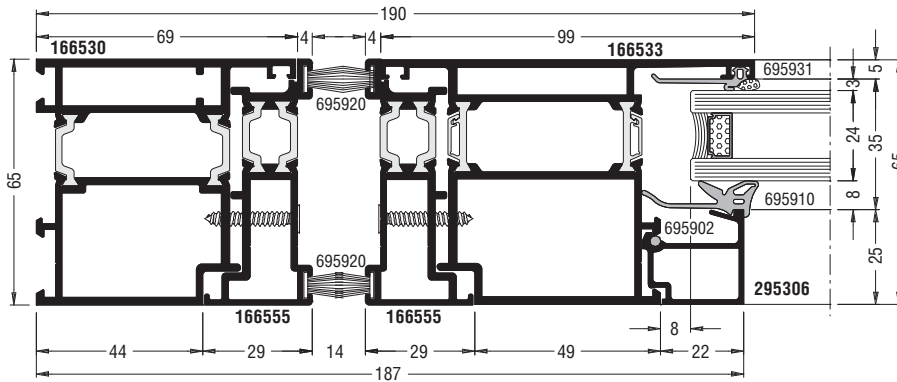
Сечение 72.1



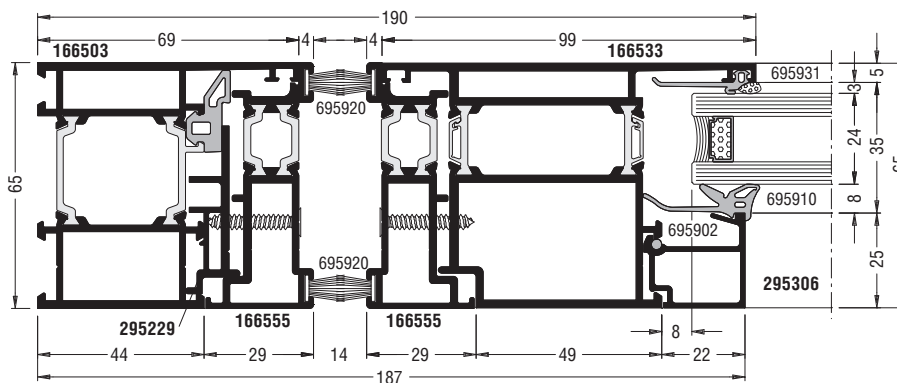


Саморез 3,9x25 (UNI 6955)

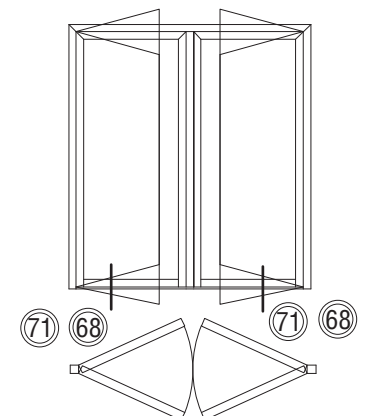
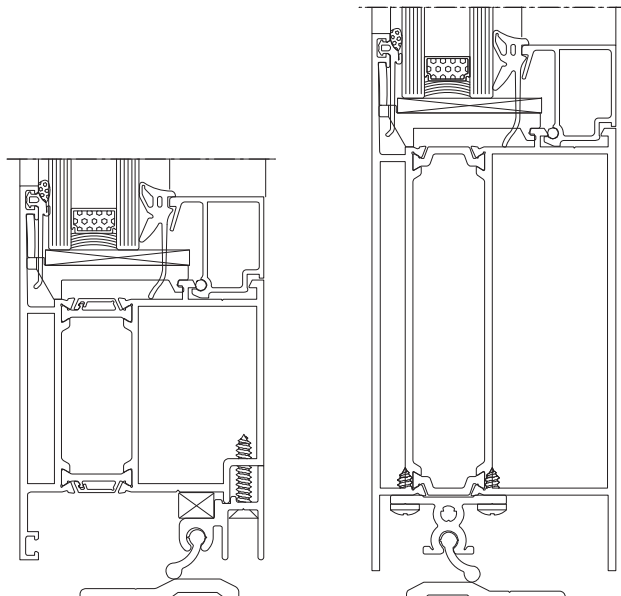
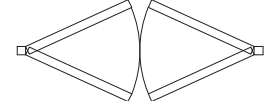
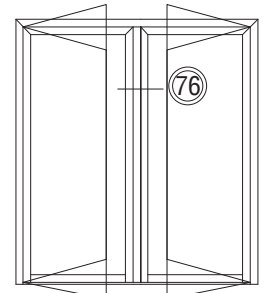
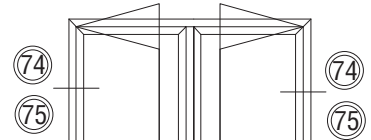
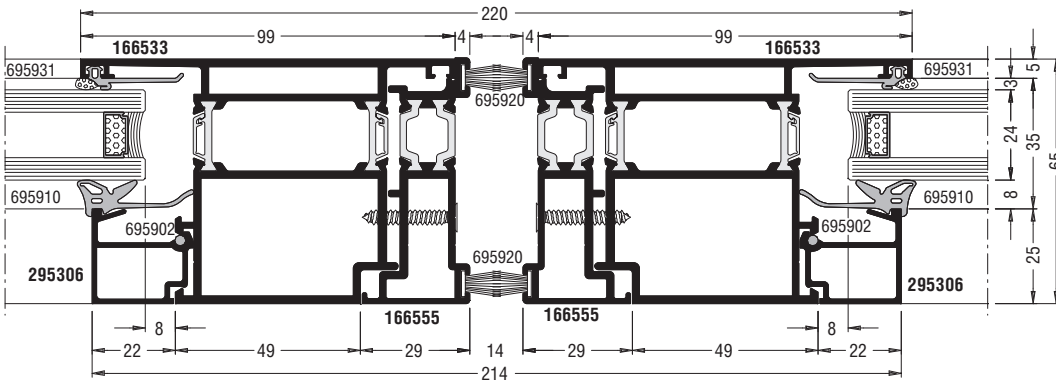
Сечение 74.1



Сечение 75.1

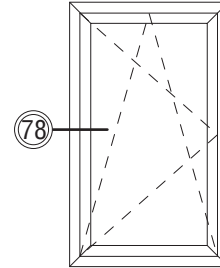
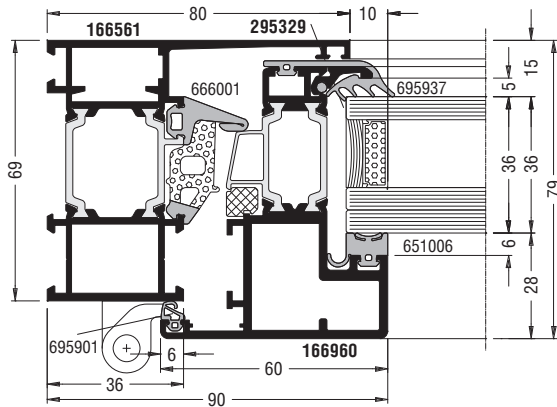


Сечение 76.1

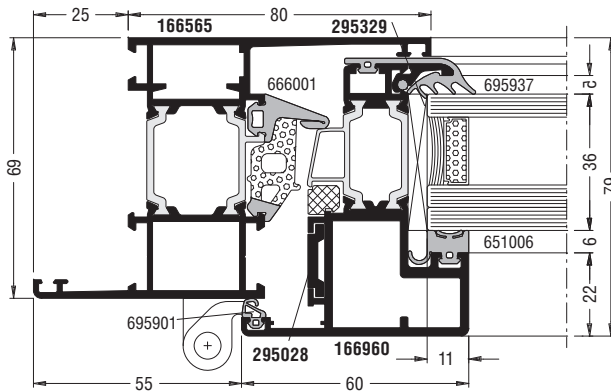


Оконные конструкции со скрытой створкой (AS).

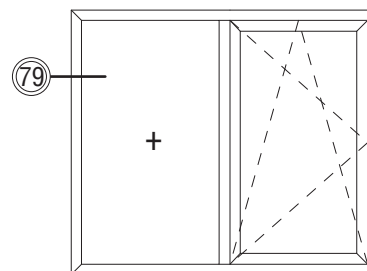
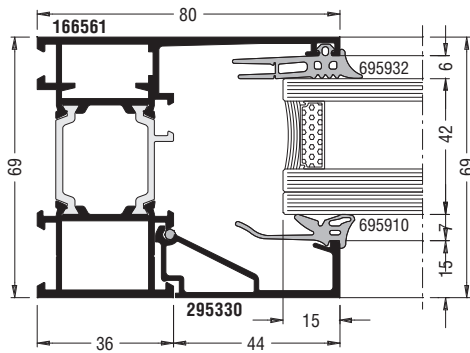
Сечение 78.1



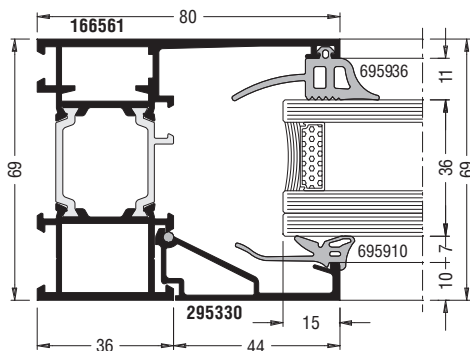
Сечение 78.2



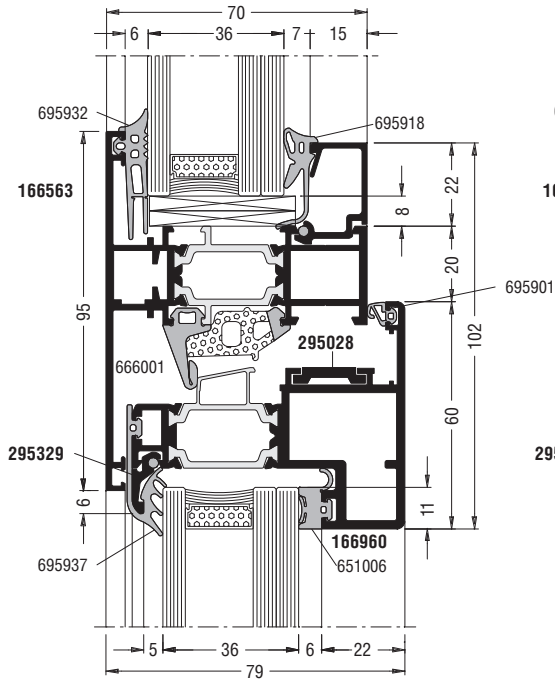
Сечение 79.1



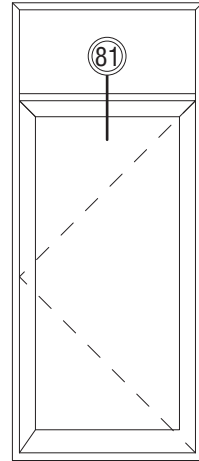
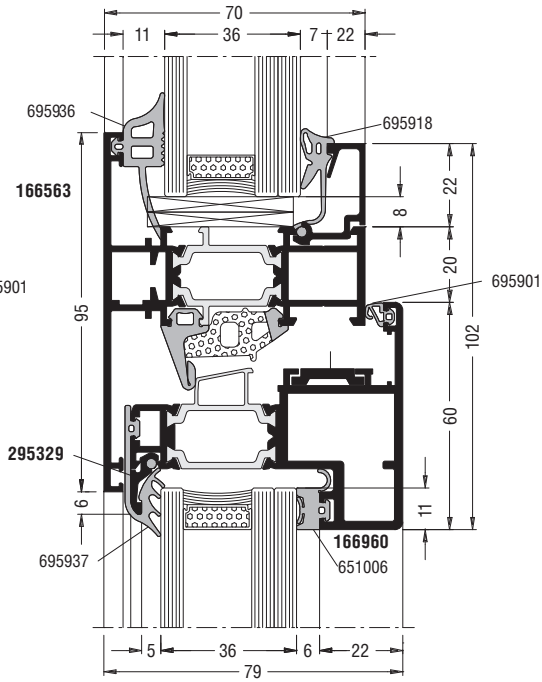
Сечение 79.2



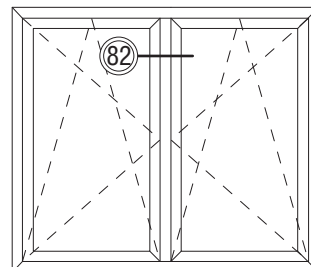
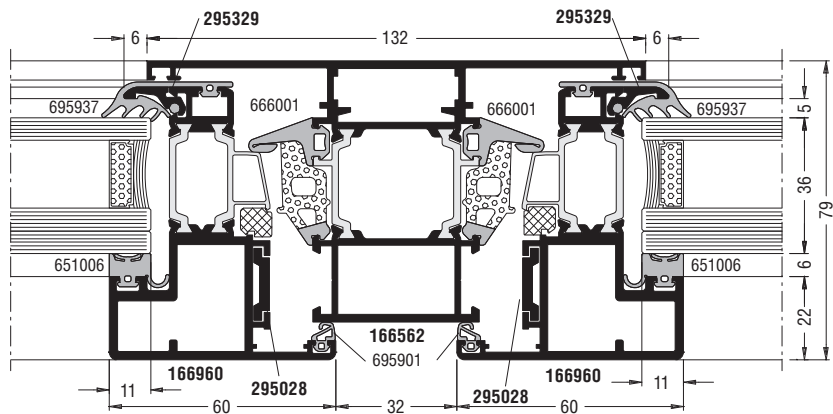
Сечение 81.1



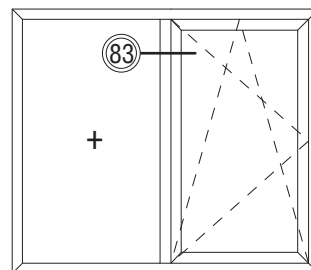
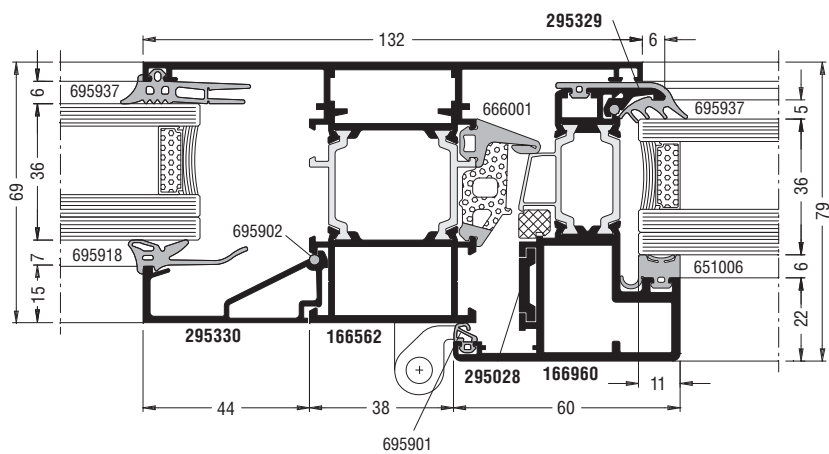
Сечение 81.2



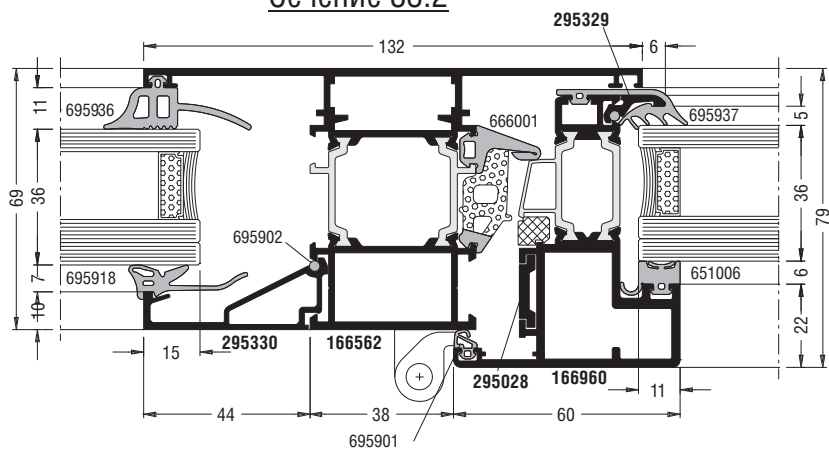
Сечение 82.1



Сечение 83.1



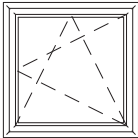
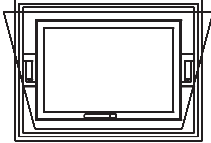
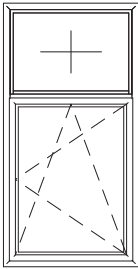
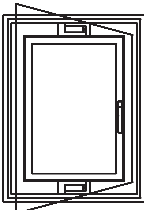
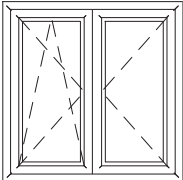
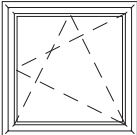
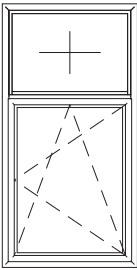
Сечение 83.2



Расчеты типовых конструкций.

Для подбора фурнитуры смотри каталог “Фурнитура EL”

Типовые конструкции

Изделие	Описание	Изделие	Описание
 <p>1</p>	Одностворчатое окно (внутреннее открывание)	 <p>4</p>	Среднеподвесное окно (горизонтальный подвес)
 <p>2</p>	Одностворчатое окно с глухой частью (внутреннее открывание)	 <p>5</p>	Среднеподвесное окно (вертикальный подвес)
 <p>3</p>	Одностворчатое окно с глухой частью (внутреннее открывание)	 <p>6</p>	Одностворчатое окно (скрытая створка AS) (внутреннее открывание)
		 <p>7</p>	Одностворчатое окно с глухой частью (скрытая створка AS) (внутреннее открывание)

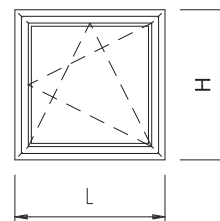
Для подбора фурнитуры смотри каталог “Фурнитура EL”

Типовые конструкции

Изделие	Описание
 <p style="text-align: right; margin-right: 20px;">8</p>	Дверь одностворчатая (внутреннее открывание)
 <p style="text-align: right; margin-right: 20px;">9</p>	Дверь двустворчатая с глухой частью (внутреннее открывание)
 <p style="text-align: right; margin-right: 20px;">10</p>	Дверь одностворчатая (наружное открывание)
 <p style="text-align: right; margin-right: 20px;">11</p>	Дверь двустворчатая с глухой частью (наружное открывание)

Для подбора фурнитуры смотри каталог “Фурнитура EL”

1

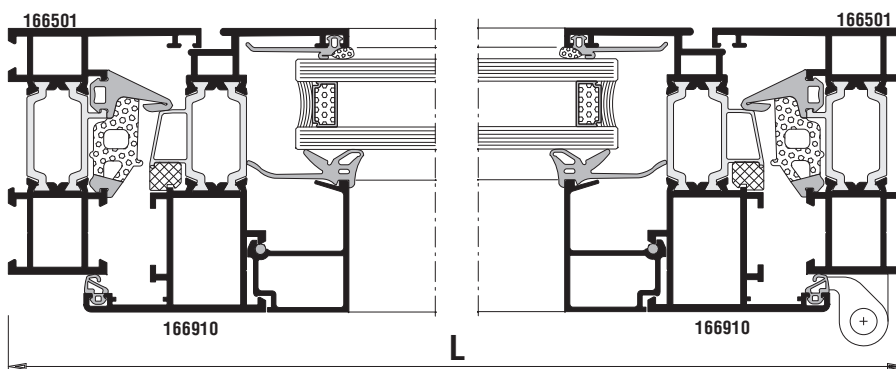
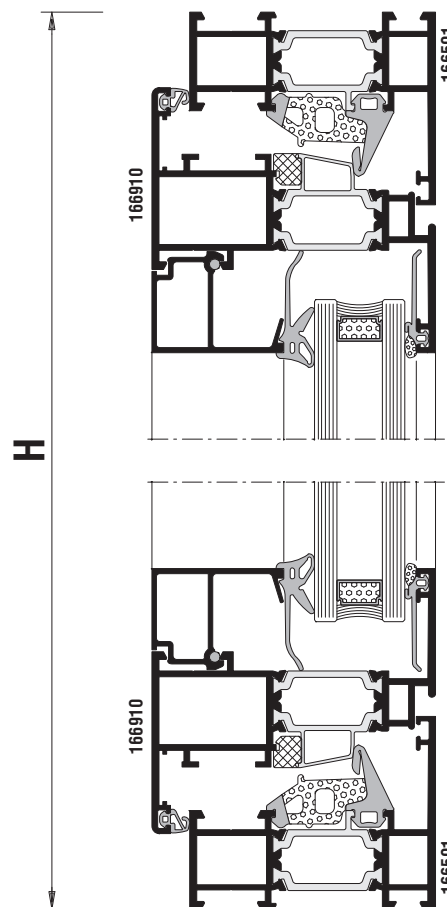


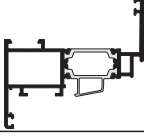




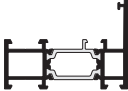














Аксессуары

№	Наименование	Арт.	Кол-во (шт.)
1	Угловые сухари для рамы (В)(Ш)(О)	595425	4
2	Угловые сухари для створки (В)(Ш)(О)	595424	4
3	Штифт $\varnothing 8 \times 13,5$	595417	16
4	Штифт $\varnothing 3 \times 8$	595416	16
5	Выравнивающий уголок рамы	595421	4
6	Выравнивающий уголок створки (наруж)	595422	4
7	Выравнивающий уголок створки (внутр)	595423	4
8	Уплотнительный шнур штапика	695902	стр.7.26-7.27
9	Уголок для центрального уплотнения	666002	4
10	Подкладка под с/п опорная EL65 (75 мм)	566002	2
11	Водосливной колпачок	595408	2

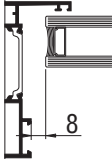
Уплотнители

№	Наименование	Арт.	Формула
1	Центральное уплотнение	666001	$2L+2H$
2	Уплотнение притвора	695901	$2L+2H$
3	Уплотнение наружное (3 мм)	695931	$2L+2H$
4	Уплотнение внутреннее	зависит от толщины наполнителя	$2L+2H$
5	Изоблок (6)	795706	$2L+2H$



№	Наименование	Арт.	Кол-во (шт.)	Формула.	Угол 1	Угол 2
1	Рама 	166501	2	L	 45°	45° 
			2	H	 45°	45° 
2	Створка 	166910	2	L-40	 45°	45° 
			2	H-40	 45°	45° 
3	Штапик 	зависит от толщины заполнителя	2	L-136	 90°	90° 
			2	H-180	 90°	90° 
4	Тяга EL 	295028 (421029)	1	H	 90°	90° 
			1	L	 90°	90° 

Стеклопакеты

Позиционирование	Высота (H)	Ширина (L)	Количество
	H-152	L-152	1

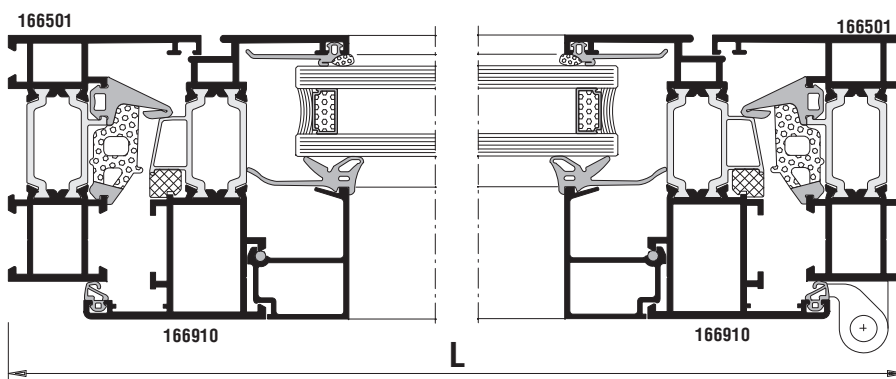
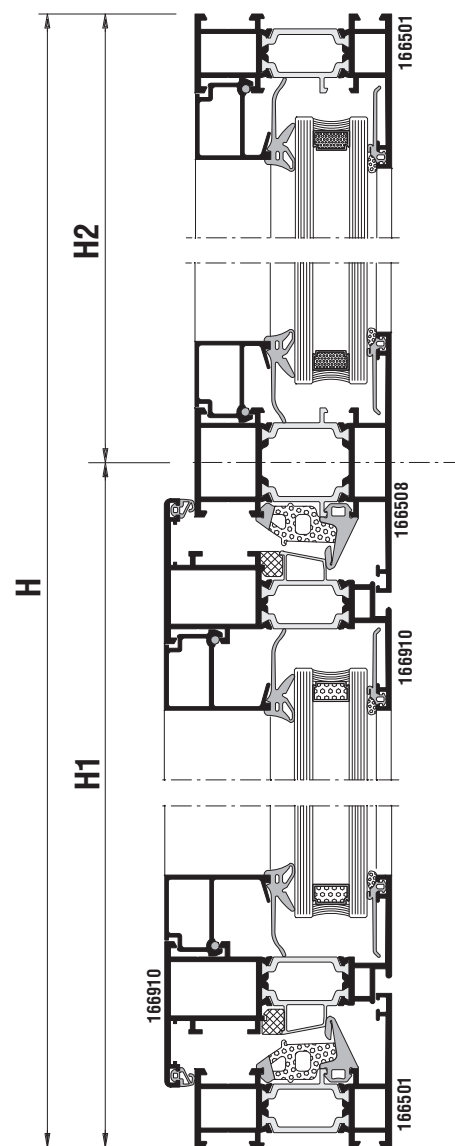
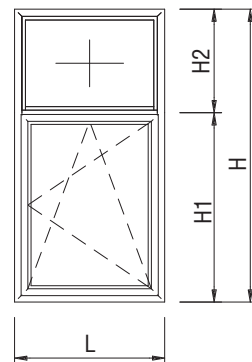
Аксессуары

№	Наименование	Арт.	Кол-во (шт.)
1	Угловые сухари для рамы (В)(Ш)(О)	595425	4
2	Угловые сухари для створки (В)(Ш)(О)	595424	4
3	Штифт Ø8x12 мм	595419	4
4	Штифт Ø8x13,5	595417	16
5	Штифт Ø3x8	595416	20
6	Выравнивающий уголок рамы	595421	4
7	Выравнивающий уголок створки (наруж)	595422	4
8	Выравнивающий уголок створки (внутр)	595423	4
9	Уплотнительный шнур штапика	695902	стр.7.26-7.27
10	Уголок для центрального уплотнения	666002	4
11	Рядовой сухарь (Т-соединитель)	595454	2
12	Выравнивающий элемент для импоста	595462	2
13	Подкладка под рядовой сухарь	566008	4
14	Подкладка под с/п опорная EL65 (75 мм)	566002	4
15	Подкладка под с/п опорная EL65 (65 мм)	566001	2
16	Водосливной колпачок	595408	2

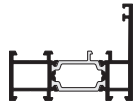
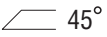
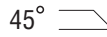
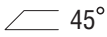
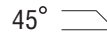
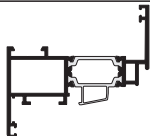
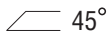
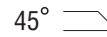
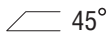
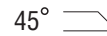
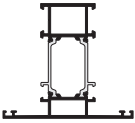
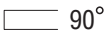
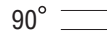

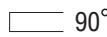
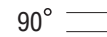

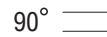

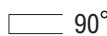
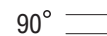

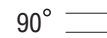


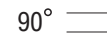
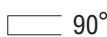
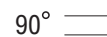
Уплотнители

№	Наименование	Арт.	Формула
1	Центральное уплотнение	666001	2L+2H1
2	Уплотнение притвора	695901	2L+2H1
3	Уплотнение наружное (3 мм) для створки	695931	2L+2H1
	Уплотнение наружное (3 мм) для рамы		2L+2H2
4	Уплотнение внутреннее для створки	зависит от толщины заполнителя	2L+2H1
	Уплотнение внутреннее для рамы		2L+2H2
5	Изоблок (6)	795706	2L+2H1

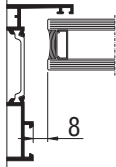
2



Нарезка профилей

№	Наименование	Арт.	Кол-во (шт.)	Формула.	Угол 1	Угол 2	
1	Рама		166501	L	 45°	45° 	
				H	 45°	45° 	
2	Створка		166910	L-40	 45°	45° 	
				H1-32	 45°	45° 	
3	Импост		166508	1	L-52	 90°	90° 
4	Штапик для створки		зависит от толщины наполнителя.	2	L-136	 90°	90° 
				2	H1-172	 90°	90° 
5	Штапик для глухой части		зависит от толщины наполнителя.	2	L-52	 90°	90° 
				2	H2-88	 90°	90° 
6	Тяга EL		295028 (421029)	1	H1	 90°	90° 
				1	L	 90°	90° 

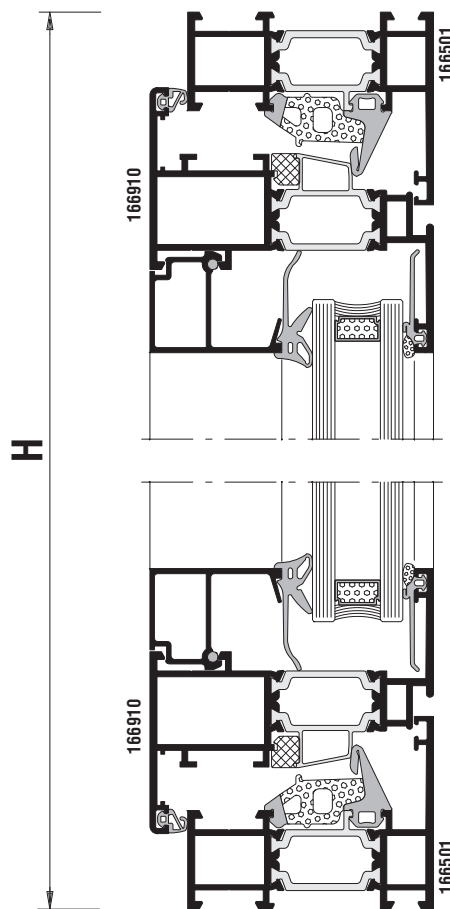
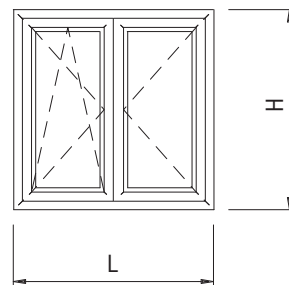
Стеклопакеты

Позиционирование	Высота (H)	Ширина (L)	Количество	Расположение
	H1-144	L-152	1	створка
	H2-60	L-68	1	глухая часть

3

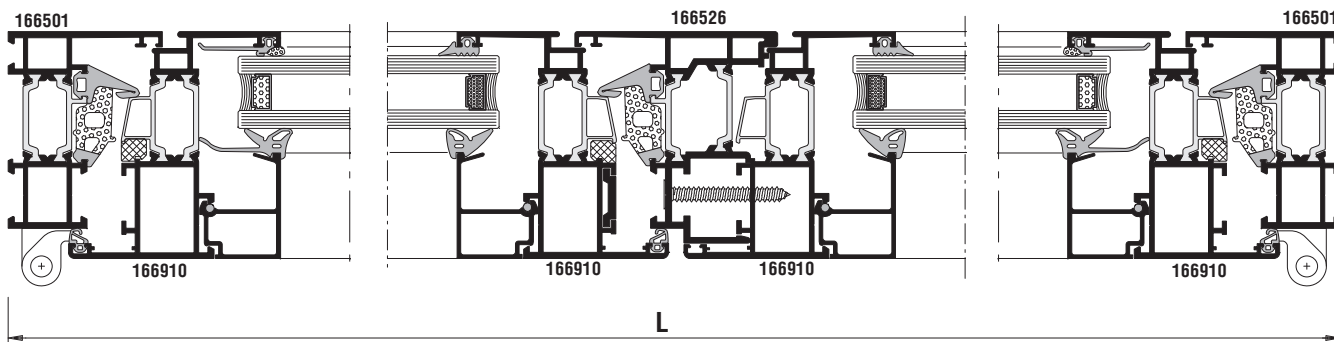
Аксессуары

№	Наименование	Арт.	Кол-во (шт.)
1	Угловые сухари для рамы (В)(Ш)(О)	595425	4
2	Угловые сухари для створки (В)(Ш)(О)	595424	8
3	Штифт Ø8x13,5	595417	24
4	Штифт Ø3x8	595416	24
5	Выравнивающий уголок рамы	595421	4
6	Выравнивающий уголок створки (наруж)	595422	8
7	Выравнивающий уголок створки (внутр)	595423	8
8	Уплотнительный шнур штапика	695902	стр.7.26-7.27
9	Уголок для центрального уплотнения	666002	4
10	Торцевая заглушка штапика (EPDM)	695019	1
11	Подкладка под с/п опорная EL65 (75 мм)	566002	8
12	Водосливной колпачок	595408	3

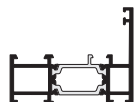


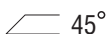
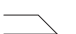
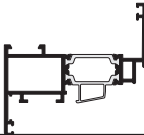

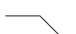

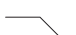
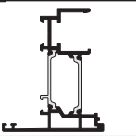
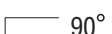




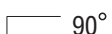
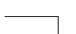



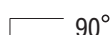
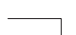


Уплотнители

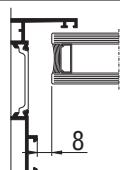
№	Наименование	Арт.	Формула
1	Центральное уплотнение	666001	2L+3H
2	Уплотнение притвора	695901	2L+3H
3	Уплотнение наружное (3 мм)	695931	2L+2H
4	Уплотнение внутреннее	зависит от толщины наполнителя	2L+2H
5	Изоблок (6)	795706	2L+3H



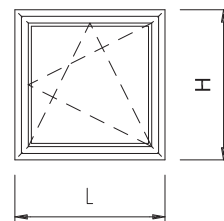
Нарезка профилей

№	Наименование	Арт.	Кол-во (шт.)	Формула.	Угол 1	Угол 2
1	Рама	 166501	2	L	 45°	45° 
			2	H	 45°	45° 
2	Створка	 166910	4	L/2-22,5	 45°	45° 
			4	H-40	 45°	45° 
3	Штульп	 166526	1	H-114	 90°	90° 
4	Штапик	 зависит от толщины заполнителя.	4	L/2-118,5	 90°	90° 
			4	H-180	 90°	90° 
5	Тяга EL	 295028 (421029)	3	H	 90°	90° 
			1	L	 90°	90° 

Стеклопакеты

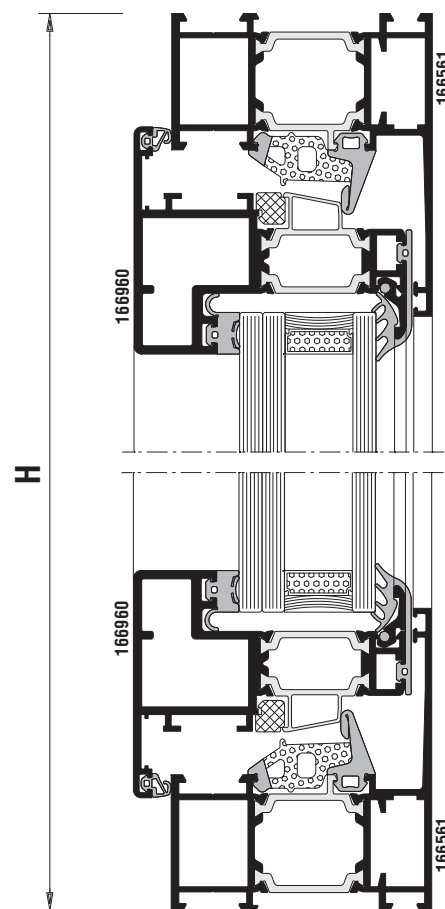
Позиционирование	Высота (H)	Ширина (L)	Количество
	H-152	L/2-134,5	2

4



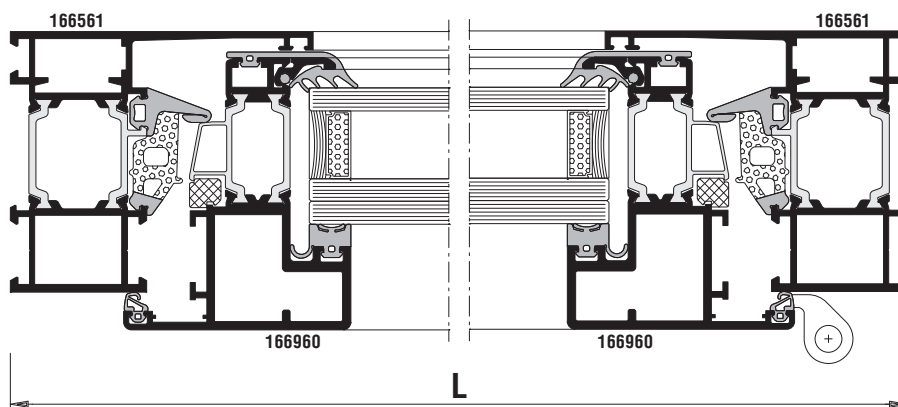
Аксессуары

№	Наименование	Арт.	Кол-во (шт.)
1	Угловые сухари для рамы (В)(Ш)(О)	595429	4
2	Угловые сухари для створки (В)(Ш)(О)	595424	4
3	Штифт Ø3x8	595416	8
4	Штифт Ø8x13,5	595417	8
5	Выравнивающий уголок рамы	595539	4
6	Выравнивающий уголок створки (наруж)	595423	4
7	Уплотнительный шнур штапика	695902	стр.7.62
8	Уголок для центрального уплотнения	666002	4
9	Уголок уплотнения скрытой створки	695934	4
10	Водосливной колпачок	595408	2

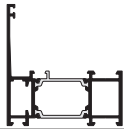
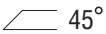


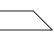
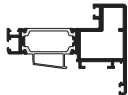
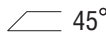




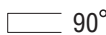
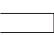
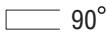



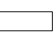
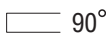
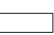


Уплотнители

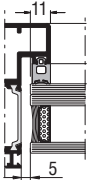
№	Наименование	Арт.	Формула
1	Центральное уплотнение	666001	2L+2H
2	Уплотнение штапика скрытой створки	695937	2L+2H
3	Уплотнение притвора	695901	2L+2H
4	Уплотнение внутреннее	зависит от толщины наполнителя	2L+2H
5	Изоблок (6)	795706	2L+2H



Нарезка профилей

№	Наименование	Арт.	Кол-во (шт.)	Формула.	Угол 1	Угол 2
1	Рама		166561	L	 45°	45° 
				H	 45°	45° 
2	Створка		166960	L-60	 45°	45° 
				H-60	 45°	45° 
3	Штапик		295329	L-172	 90°	90° 
				H-172	 90°	90° 
4	Тяга EL		295028 (421029)	H	 90°	90° 
				L	 90°	90° 

Стеклопакеты

Позиционирование	Высота (H)	Ширина (L)	Количество
	H-158	L-158	1

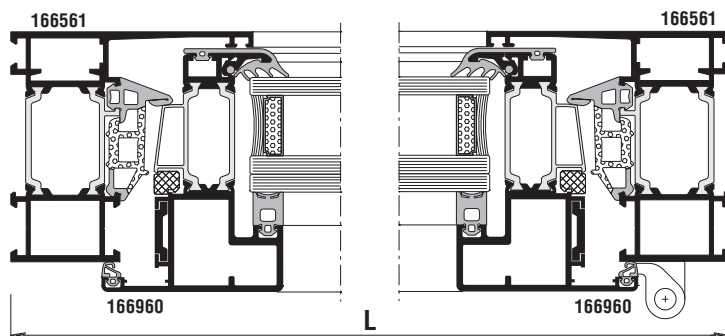
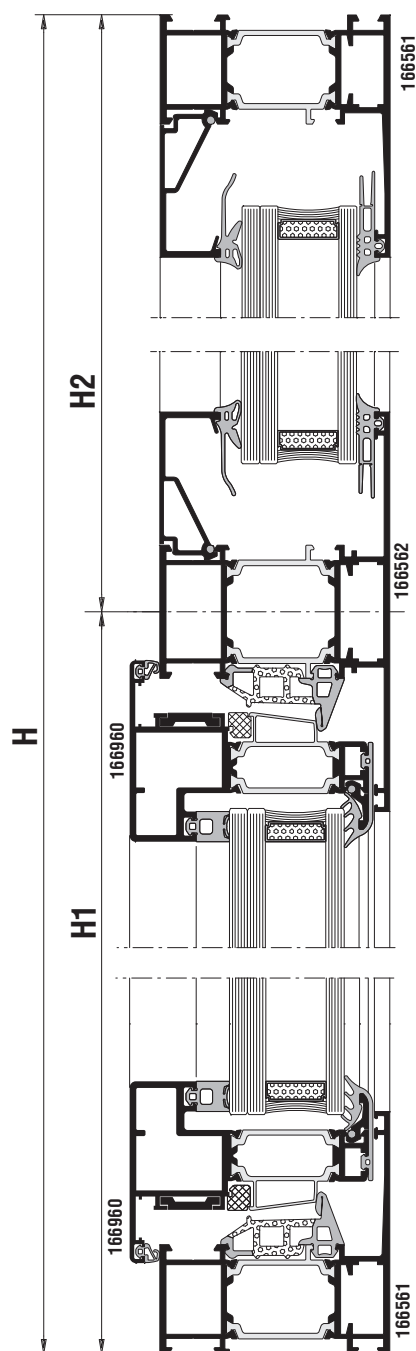
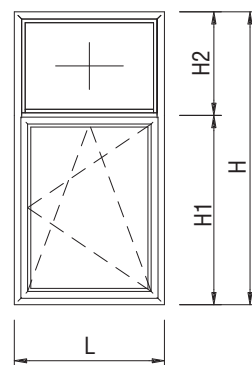
Аксессуары

№	Наименование	Арт.	Кол-во (шт.)
1	Угловые сухари для рамы (В)(Ш)(О)	595429	4
2	Угловые сухари для створки (В)(Ш)(О)	595424	4
3	Штифт $\varnothing 8 \times 13,5$ мм	595417	8
4	Штифт $\varnothing 3 \times 8$	595416	12
5	Штифт $\varnothing 8 \times 16$	595418	4
6	Выравнивающий уголок рамы	595539	4
7	Выравнивающий уголок створки	595423	4
8	Уплотнительный шнур штапика	695902	стр.7.58-7.62
9	Уголок для центрального уплотнения	666002	4
10	Уголок уплотнения скрытой створки	695934	4
11	Рядовой сухарь (Т-соединитель)	595455	2
12	Подкладка под рядовой сухарь	566009	2
13	Подкладка под с/п опорная EL (на 60 мм)	559001	2
14	Водосливной колпачок	595406	4

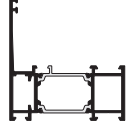




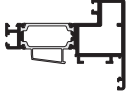




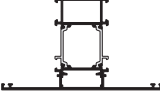

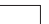















Уплотнители

№	Наименование	Арт.	Формула
1	Центральное уплотнение	666001	$2L+2H1$
2	Уплотнение притвора	695901	$2L+2H1$
3	Уплотнение штапика скрытой створки	695937	$2L+2H1$
4	Уплотнение наружное (6 мм)	695932	$2L+2H2$
5	Уплотнение внутреннее для глухой части	зависит от толщины наполнителя	$2L+2H2$
6	Уплотнение внутреннее для створки	зависит от толщины наполнителя	$2L+2H1$
7	Изоблок (6)	795706	$2L+2H1$

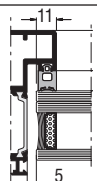
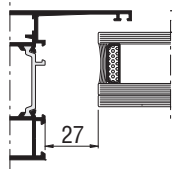
5



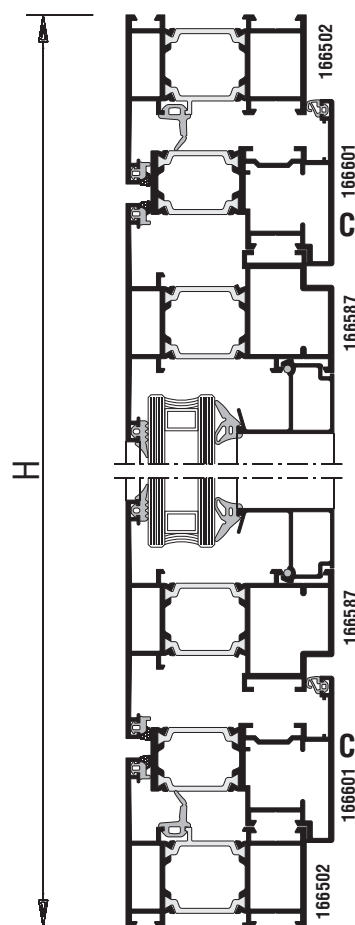
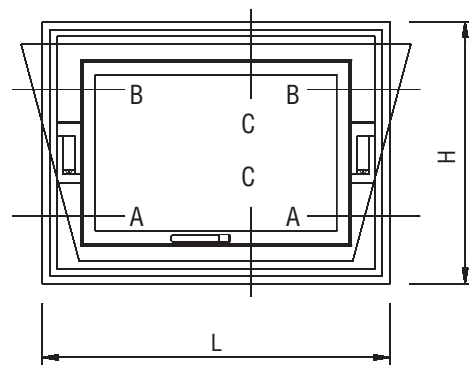
Нарезка профилей

№	Наименование	Арт.	Кол-во (шт.)	Формула.	Угол 1	Угол 2	
1	Рама		166561	L	 45°	45° 	
				H	 45°	45° 	
2	Створка		166960	L-60	 45°	45° 	
				H1-46	 45°	45° 	
3	Импост		166562	1	L-52	 90°	90° 
4	Штапик для створки		295329	L-172	 90°	90° 	
				H1-158	 90°	90° 	
5	Штапик для глухой части		зависит от толщины заполнителя.	L-72	 90°	90° 	
				H2-146	 90°	90° 	
6	Тяга EL		295028 (421029)	H1	 90°	90° 	
				L	 90°	90° 	

Стеклопакеты

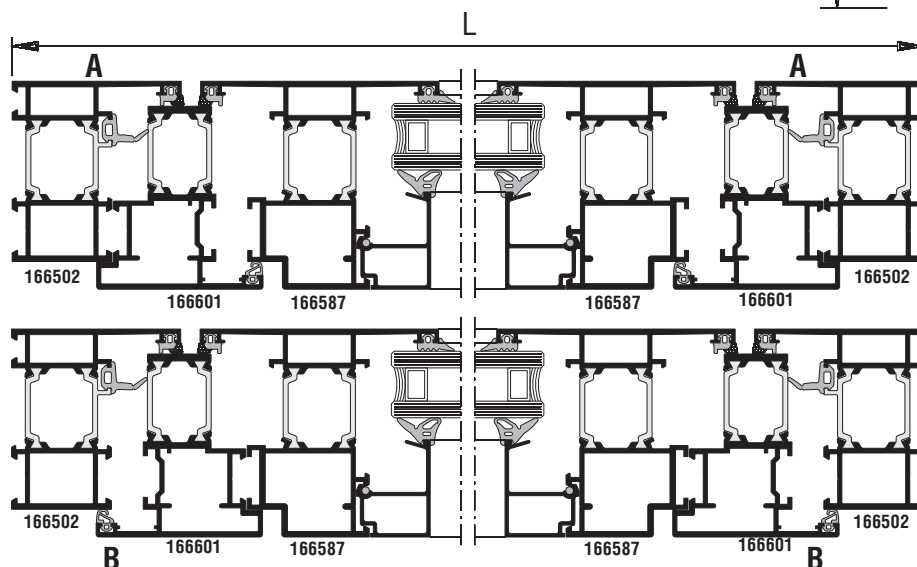
Позиционирование	Высота (H)	Ширина (L)	Количество	Расположение
	H1-144	L-158	1	Створка
	H2-116	L-130	1	Глухая часть

6



№	Наименование	Арт.	Кол-во (шт.)
1	Угловые сухари для рамы (В)(Ш)(О)	595429	4
2	Угловые сухари для створки (В)(Ш)(О)	595433	4
3	Угловые сухари для реверса (В)(Ш)(О)	595432	4
4	Штифт Ø8x13,5	595417	24
5	Штифт Ø3x8	595416	16
6	Выравнивающий уголок рамы	595421	
7	Выравнивающий уголок створки	595422	4
8	Выравнивающий уголок реверса	595423	4
9	Уплотнительный шнур штапика	695902	стр.7.26-7.27
10	Подкладка под с/п опорная EL65 (75 мм)	566002	9
11	Водосливной колпачок	595408	2

№	Наименование	Арт.	Формула
1	Центральное уплотнение	695933	2L+2H
2	Уплотнение притвора	695901	2L+2H
3	Уплотнение наружное теплое(3 мм)	695907	4L+4H
3	Уплотнение наружное (3 мм)	695916	2L+2H
4	Уплотнение внутреннее	зависит от толщины наполнителя	2L+2H



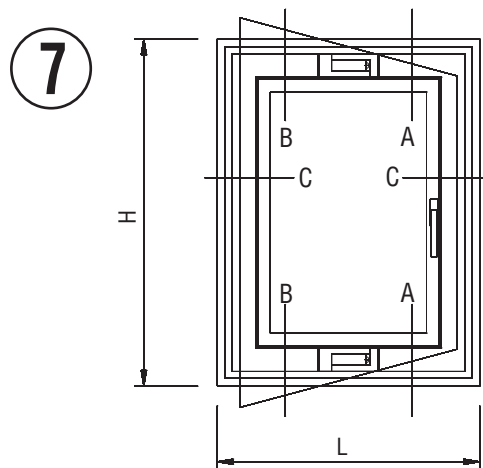
Нарезка профилей

№	Наименование	Арт.	Кол-во (шт.)	Формула.	Угол 1	Угол 2
1	Рама	166502	2	L		45°
			2	H		45°
2	Створка	166587	2	L-136		45°
			2	H-136		45°
3	Реверс	116601	1	L-61 (A-A)		45°
			1	L-61 (B-B)		45°
			1	(H-61)/2-21 (B-B)		45°
			1	(H-61)/2-21 (B-B)		90°
			1	(H-61)/2+20 (A-A)		45°
			1	(H-61)/2+20(A-A)		90°
4	Штапик	зависит от толщины заполнителя.	2	L-258		90°
			2	H-302		90°
5	Тяга EL	295028 (421029)	1	H		90°
			2	L		90°

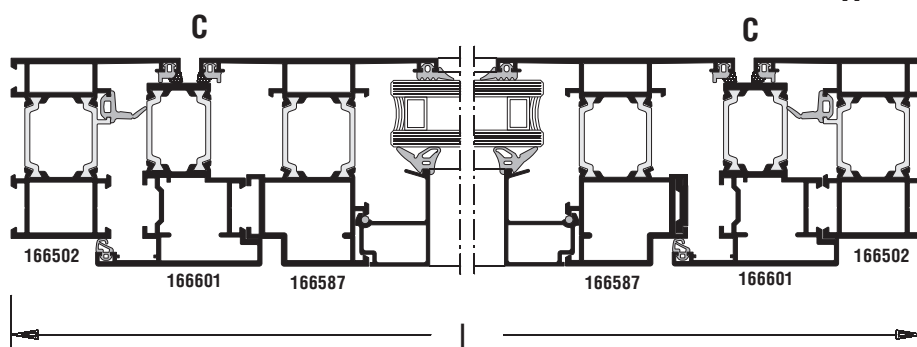
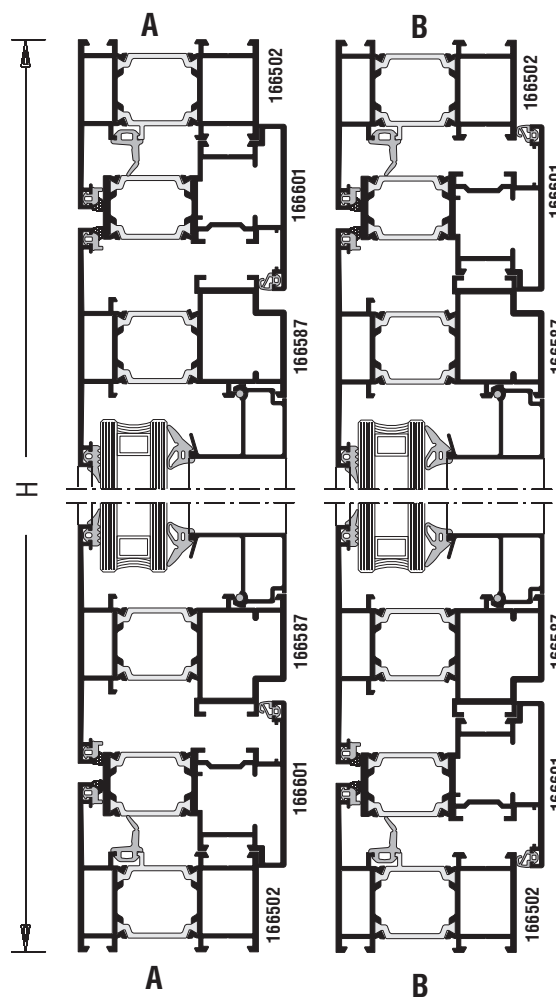
Стеклопакеты

Позиционирование	Высота (H)	Ширина (L)	Количество
	H-274	L-274	1

№	Наименование	Арт.	Кол-во (шт.)
1	Угловые сухари для рамы (B)(Ш)(O)	595429	4
2	Угловые сухари для створки (B)(Ш)(O)	595433	4
3	Угловые сухари для реверса (B)(Ш)(O)	595432	4
4	Штифт $\varnothing 8 \times 13,5$	595417	24
5	Штифт $\varnothing 3 \times 8$	595416	16
6	Выравнивающий уголок рамы	595421	8
7	Выравнивающий уголок створки	595422	4
8	Выравнивающий уголок реверса	595423	4
9	Уплотнительный шнур штапика	695902	стр.7.26-7.27
10	Подкладка под с/п опорная EL65 (75 мм)	566002	9
11	Водосливной колпачок	595408	2



№	Наименование	Арт.	Формула
1	Центральное уплотнение	695933	$2L+2H$
2	Уплотнение притвора	695901	$2L+2H$
3	Уплотнение наружное теплое(3 мм)	695907	$4L+4H$
3	Уплотнение наружное (3 мм)	695916	$2L+2H$
4	Уплотнение внутреннее	зависит от толщины наполнителя	$2L+2H$



Нарезка профилей

№	Наименование	Арт.	Кол-во (шт.)	Формула.	Угол 1	Угол 2
1	Рама	166502	2	L		45°
			2	H		45°
2	Створка	166587	2	L-136		45°
			2	H-136		45°
3	Реверс	166601	1	(H-62)/2(A-A)		45°
			1	(H-62)/2(A-A)		90°
			1	L-61 (A-A)		45°
			1	(H-62)/2(B-B)		90°
			1	H-62)/2(B-B))		45°
			1	L-61 (B-B)		45°
4	Штапик	зависит от толщины заполнителя.	2	L-258		90°
			2	H-302		90°
5	Тяга EL	295028 (421029)	1	H		90°
			2	L		90°

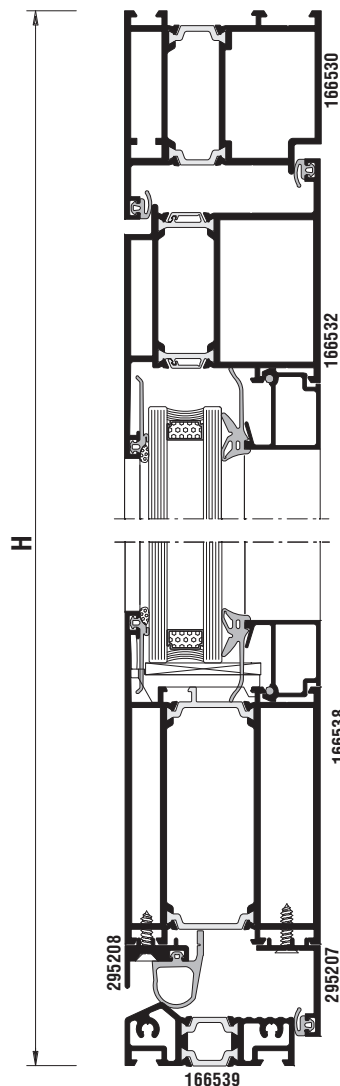
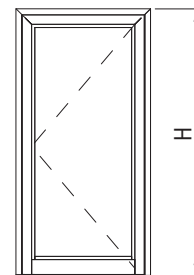
Стеклопакеты

Позиционирование	Высота (H)	Ширина (L)	Количество
	H-274	L-274	1

Аксессуары

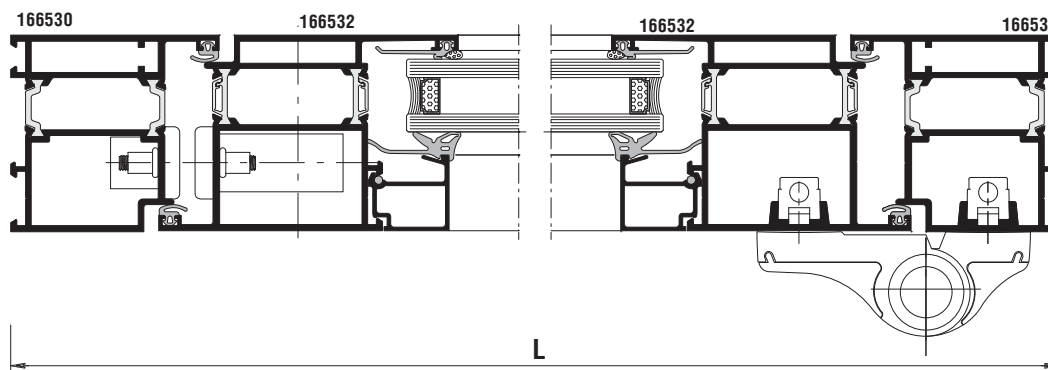
№	Наименование	Арт.	Кол-во (шт.)
1	Угловые сухари для рамы (Ш)(О)	595445	2
2	Угловые сухари для створки (Ш)(О)	595447	2
3	Штифт Ø8x16	595418	12
4	Штифт Ø3x8	595416	
5	Выравнивающий уголок створки	595450	2
6	Выравнивающий элемент для импоста	595462	2
7	Рядовой сухарь (для цоколя)	595458	2
8	Подкладка под рядовой сухарь цоколя	566009	4
9	Уплотнительный шнур штапика	695902	стр.7.26-7.27
10	Подкладка под с/п опорная EL65 (65 мм)	566001	2
11	Комплект уплотнительных вставок нижней части одностворчатой двери	566003	1
12	Компл. резин. угловых вставок нижней части одностворчатой двери	695925	1

8

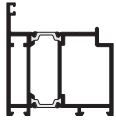
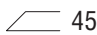

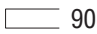

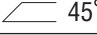

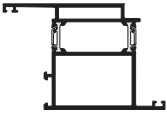



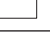
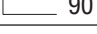
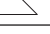

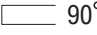
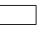

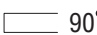


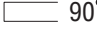

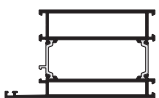
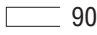
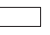
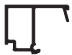


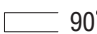



Уплотнители

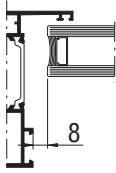
№	Наименование	Арт.	Формула
1	Уплотнение притвора дверей	695906	3L+4H
2	Уплотнение притвора к порогу	695905	L
3	Уплотнение наружное (3 мм)	695931	2L+2H
4	Уплотнение внутреннее	зависит от толщины наполнителя	2L+2H



Нарезка профилей

№	Наименование	Арт.	Кол-во (шт.)	Формула.	Угол 1	Угол 2	
1	Рама		166530	1	L	 45°	45° 
				1	H	 90°	45° 
				1	H	 45°	90° 
2	Створка Z		166532	1	L-98	 45°	45° 
				1	H-89	 45°	90° 
				1	H-89	 90°	45° 
3	Порог двери		166539	1	L-102	 90°	90° 
4	Притвор двери		295207	1	L-98	 90°	90° 
5	Держатель уплотнителя притвора двери		295208	1	L-148	 90°	90° 
6	Цоколь двери		166538	1	L-246	 90°	90° 
7	Штапик		зависит от толщины заполнения	2	L-246	 90°	90° 
				2	H-292	 90°	90° 

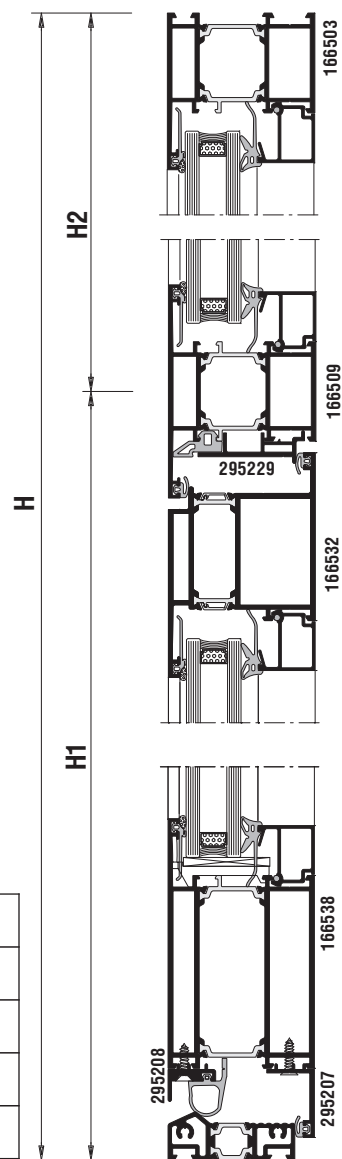
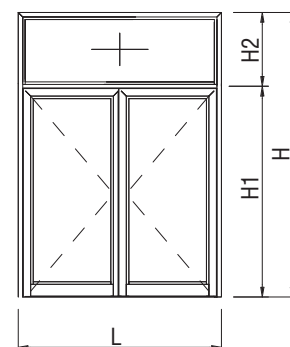
Стеклопакеты

Позиционирование	Высота (H)	Ширина (L)	Количество
	H-264	L-262	1

Аксессуары

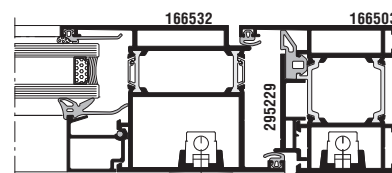
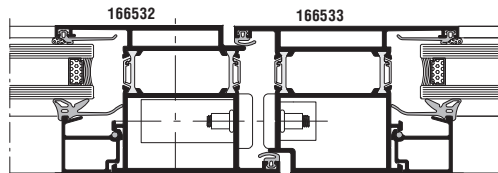
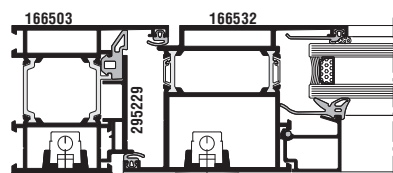
№	Наименование	Арт.	Кол-во (шт.)
1	Угловые сухари для рамы (Ш)(О)	595427	2
2	Штифт Ø8x13,5	595417	4
3	Штифт Ø8x16	595418	20
4	Штифт Ø3x8	595416	24
5	Выравнивающий уголок рамы	595421	2
6	Рядовой сухарь (для импоста)	595455	2
7	Выравнивающий элемент для импоста	595462	4
8	Подкладка под рядовой сухарь импоста	566009	2
9	Компл. сухарей створок (внутр. открыв.)	595451	1
10	Выравнивающий уголок створки	595450	4
11	Рядовой сухарь (для цоколя)	595458	4
12	Подкладка под рядовой сухарь цоколя	566009	8
13	Выравнивающий элемент для цоколя	595462	2
14	Уплотнительный шнур штапика	695902	стр.7.26-7.27
15	Подкладка под с/п опорная EL65 (65 мм)	566001	6
16	Комплект заглушек двустворчатых дверей	566004(пр) 566005(лев)	1
17	Комплект уплотнительных вставок нижней части двустворчатой двери	566006	1
18	Компл. резин. угловых вставок нижней части двуств. двери	695924(пр) 695912(лев)	1

9



Уплотнители

№	Наименование	Арт.	Формула
1	Уплотнение притвора дверей	695906	3L+6H1
2	Уплотнение притвора к порогу	695905	L
2	Уплотнение профиля притвора компланарной двери	695928	L+2H1
3	Уплотнение наружное (3 мм) для створки	695931	2L+4H1
	Уплотнение наружное (3 мм) для рамы		2L+2H2
4	Уплотнение внутреннее для створки	зависит от толщины заполнителя	2L+4H1
	Уплотнение внутреннее для рамы		2L+2H2



L

Нарезка профилей

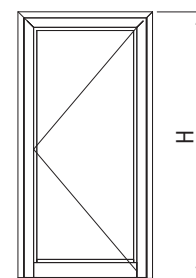
№	Наименование	Арт.	Кол-во (шт.)	Формула.	Угол 1	Угол 2	
1	Рама		166503	1	L		45°
				1	H		45°
				1	H		90°
2	Створка Z		166532	2	L/2-39		45°
				1	H1-67		90°
				2	H1-67		45°
3	Створка T		166533	1	H1-67		45°
4	Импост		166509	1	L-88		90°
5	Порог двери		166539	1	L-103		90°
6	Притвор двери		295207	1	L/2-39		90°
				1	L/2-57		90°
7	Держатель уплотнителя притвора двери		295208	1	L/2-82		90°
				1	L/2-89		90°
8	Цоколь двери		166538	1	L/2-187		90°
9	Профиль притвора компланарных дверей		295229	1	L-79		45°
				1	H1-17,5		90°
				1	H1-17,5		45°
10	Штапик створки		зависит от толщины заполнения	4	L/2-187		90°
				4	H1-270		90°
11	Штапик глухой части		зависит от толщины заполнения	2	L-88		90°
				2	H2-110		90°

Стеклопакеты

Позиционирование	Высота (H)	Ширина (L)	Кол-во	Расположение
	H1-242	L/2-203	2	створка
	H2-82	L-104	1	глухая часть

Аксессуары

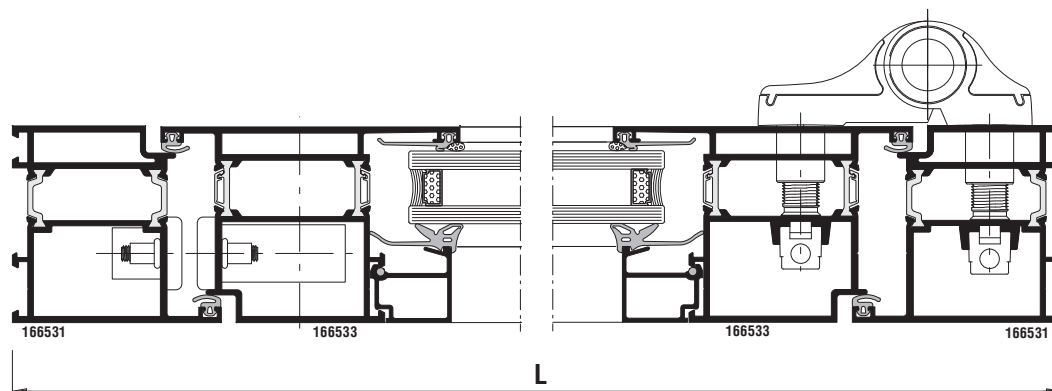
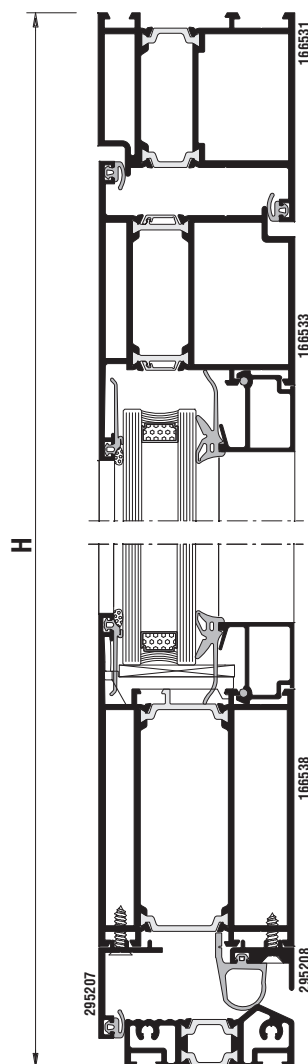
10



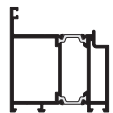
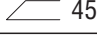
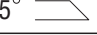


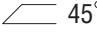

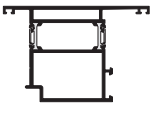




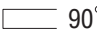
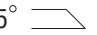
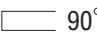
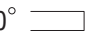
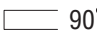
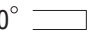


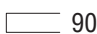
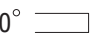

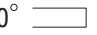


№	Наименование	Арт.	Кол-во (шт.)
1	Угловые сухари для рамы (Ш)(О)	595445	2
2	Угловые сухари для створки (Ш)(О)	595449	2
3	Штифт Ø8x16	595418	12
4	Штифт Ø3x8	595416	
5	Выравнивающий уголок створки	595450	2
6	Выравнивающий элемент для импоста	595462	2
7	Рядовой сухарь (для цоколя)	595458	2
8	Подкладка под рядовой сухарь цоколя	566009	4
9	Уплотнительный шнур штапика	695902	стр.7.26-7.27
10	Подкладка под с/п опорная EL65 (65 мм)	566001	2
11	Комплект уплотнительных вставок нижней части одностворчатой двери	566003	1
12	Компл. резин. угловых вставок нижней части одностворчатой двери	695925	1

Уплотнители

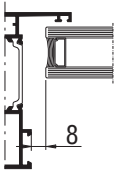
№	Наименование	Арт.	Формула
1	Уплотнение притвора дверей	695906	3L+4H
2	Уплотнение притвора к порогу	695905	L
3	Уплотнение наружное (3 мм)	695931	2L+2H
4	Уплотнение внутреннее	зависит от толщины наполнителя	2L+2H



Нарезка профилей

№	Наименование	Арт.	Кол-во (шт.)	Формула.	Угол 1	Угол 2
1	Рама	 166531	1	L		
			1	H		
			1	H		
2	Створка Т	 166533	1	L-98		
			1	H-89		
			1	H-89		
3	Порог двери	166539	1	L-102		
4	Притвор двери	295207	1	L-98		
5	Держатель уплотнителя притвора двери	295208	1	L-148		
6	Цоколь двери	166538	1	L-246		
7	Штапик	зависит от толщины заполнения	2	L-246		
			2	H1-292		

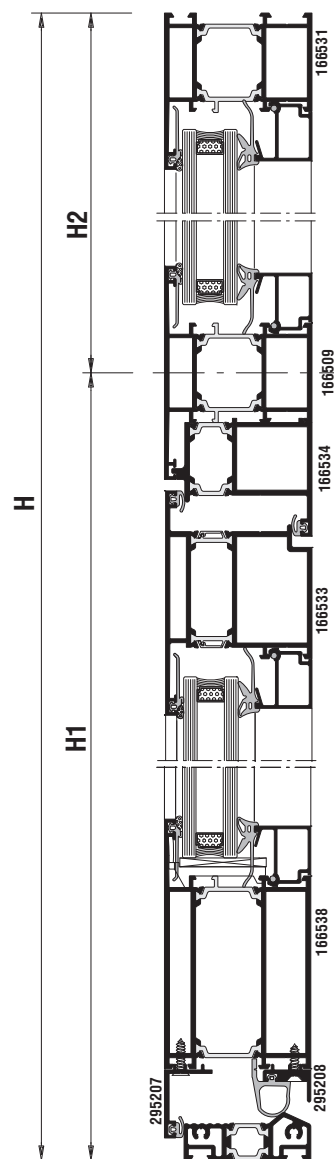
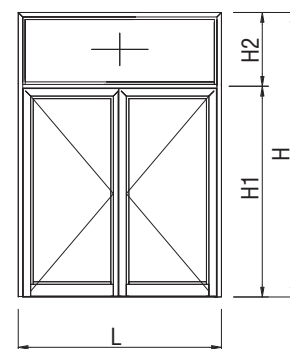
Стеклопакеты

Позиционирование	Высота (H)	Ширина (L)	Количество
	H-264	L-262	1

Аксессуары

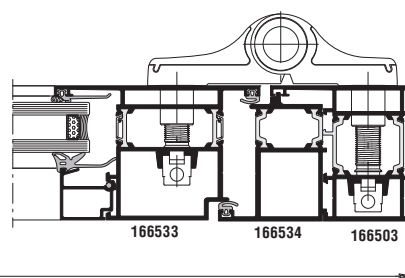
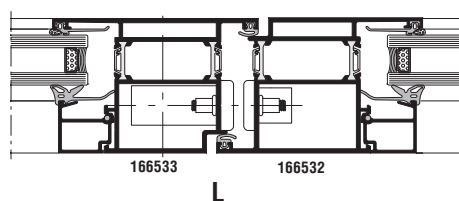
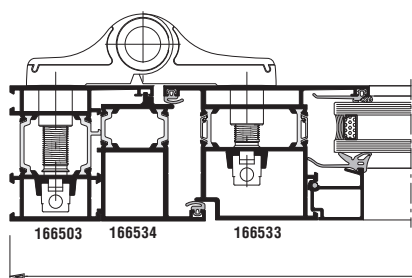
№	Наименование	Арт.	Кол-во (шт.)
1	Угловые сухари для рамы (Ш)(О)	595427	2
2	Штифт Ø8x13,5	595417	4
3	Штифт Ø8x16	595418	20
4	Штифт Ø3x8	595416	24
5	Выравнивающий уголок рамы	595421	2
6	Рядовой сухарь (для импоста)	595455	2
7	Выравнивающий элемент для импоста	595462	4
8	Подкладка под рядовой сухарь импоста	566009	2
9	Компл. сухарей створок (наруж. открыв.)	595452	1
10	Выравнивающий уголок створки	595450	4
11	Рядовой сухарь (для цоколя)	595458	4
12	Подкладка под рядовой сухарь цоколя	566009	8
13	Выравнивающий элемент для цоколя	595462	2
14	Уплотнительный шнур штапика	695902	стр.7.26-7.27
15	Подкладка под с/п опорная EL65 (65 мм)	566001	6
16	Комплект заглушек двустворчатых дверей	566004(пр) 566005(лев)	1
17	Комплект уплотнительных вставок нижней части двустворчатой двери	566006	1
18	Компл. резин. угловых вставок нижней части двуств. двери	695924(пр) 695912(лев)	1

11



Уплотнители

№	Наименование	Арт.	Формула
1	Уплотнение притвора дверей	695906	3L+6H1
2	Уплотнение притвора к порогу	695905	L
3	Уплотнение наружное (3 мм) для створки	695931	2L+4H1
	Уплотнение наружное (3 мм) для рамы		2L+2H2
4	Уплотнение внутреннее для створки	зависит от толщины заполнителя	2L+4H1
	Уплотнение внутреннее для рамы		2L+2H2



Нарезка профилей

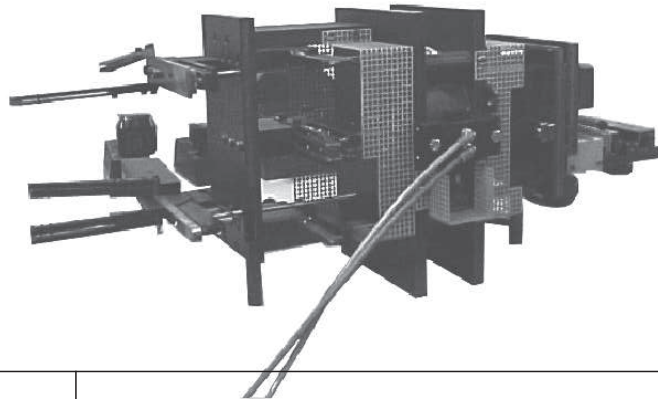
№	Наименование	Арт.	Кол-во (шт.)	Формула.	Угол 1	Угол 2	
1	Рама		166503	L			
				H			
				H			
2	Створка Т		166533	L/2-64			
				H1-92			
				H1-92			
3	Створка Z		166532	1	H1-92		
4	Импост		166509	1	L-88		
5	Порог двери		166539	1	L-152		
6	Притвор двери		295207	L/2-64			
				L/2-82			
7	Держатель уплотнителя притвора двери		295208	L/2-114			
				L/2-107			
8	Цоколь двери		166538	1	L/2-212		
9	Профиль реверса компланарных дверей		166534	L-84			
				H1-20			
				H1-20			
10	Штапик створки		зависит от толщины заполнения	4	L/2-212		
				4	H1-295		
11	Штапик глухой части		зависит от толщины заполнения	2	L-88		
				2	H2-110		

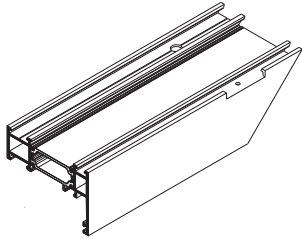
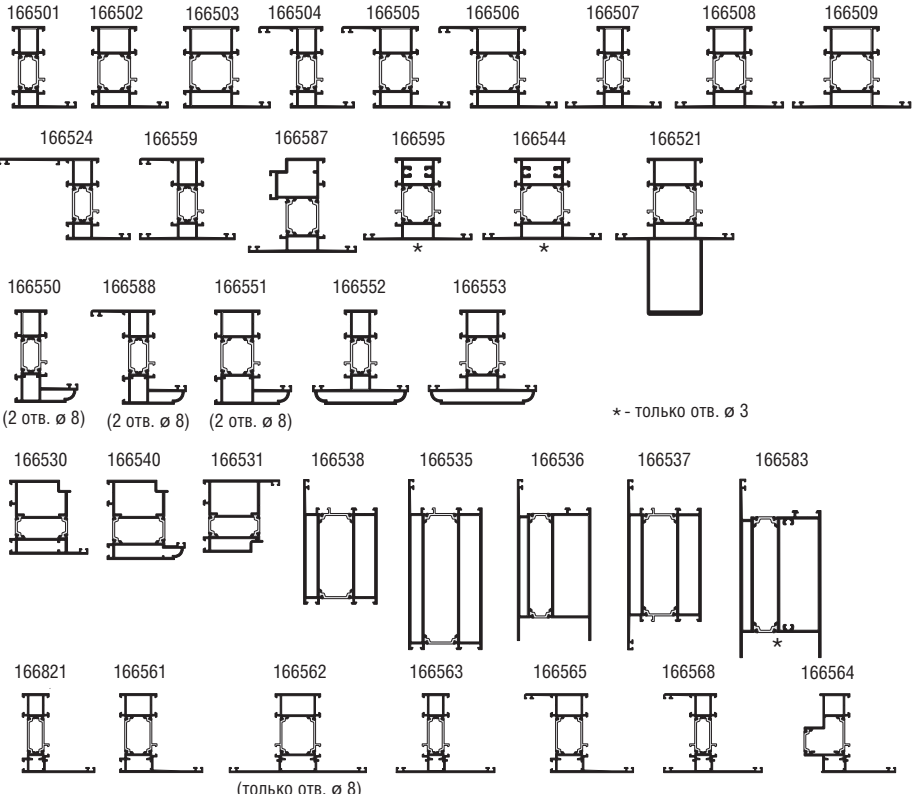
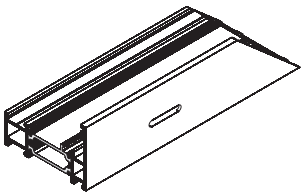
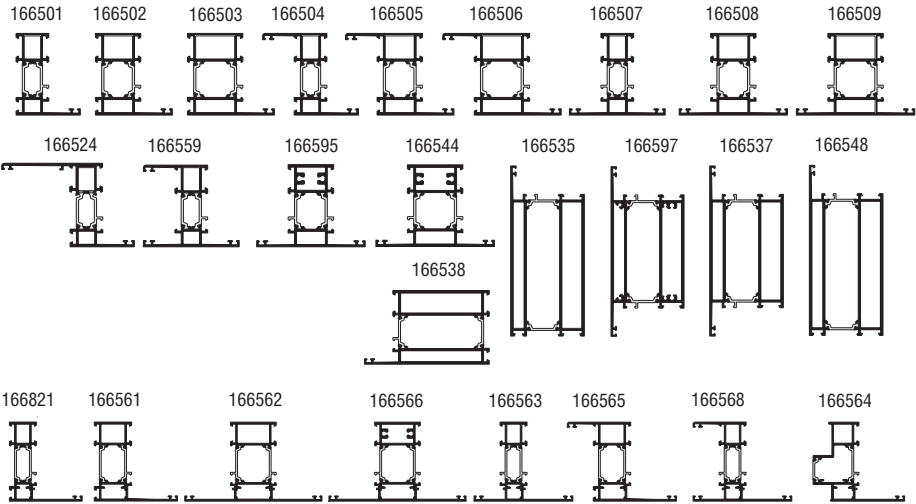
Стеклопакеты

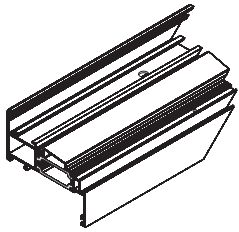
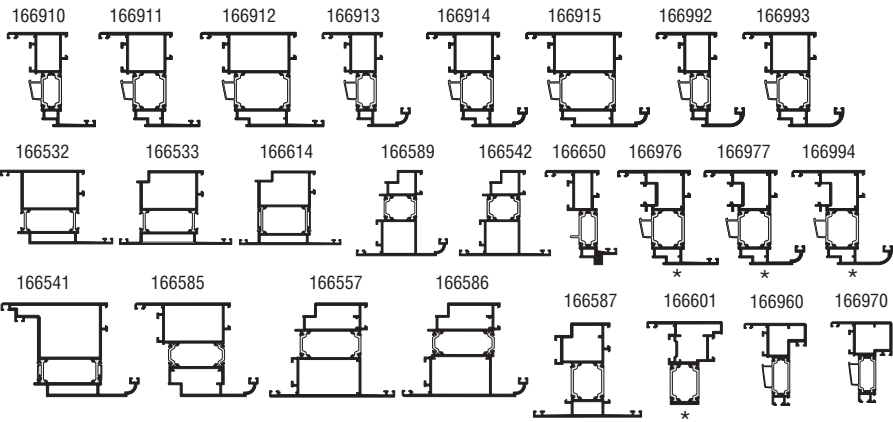
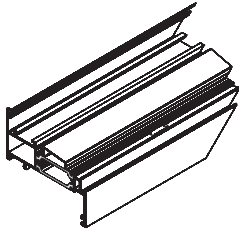
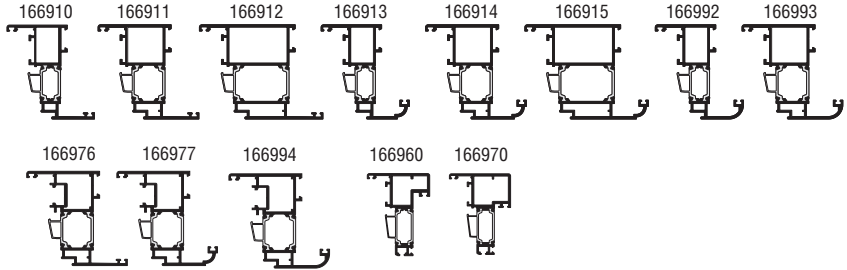
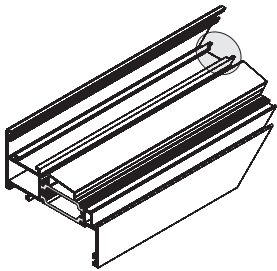
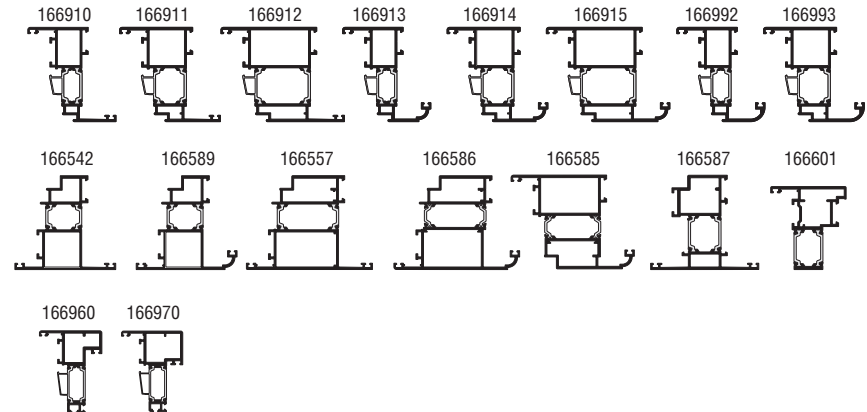
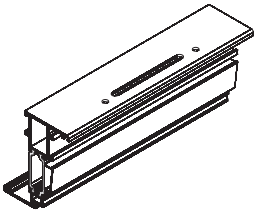
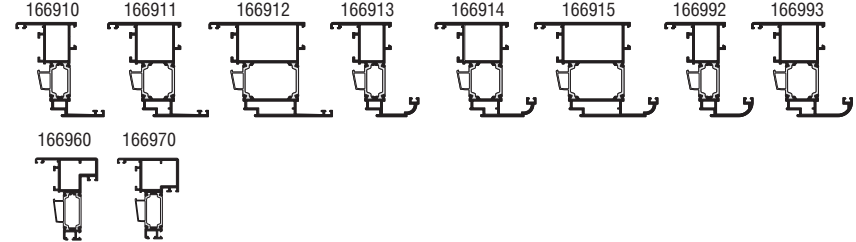
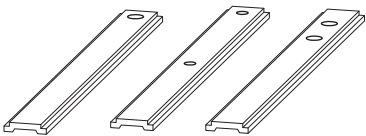

Позиционирование	Высота (H)	Ширина (L)	Кол-во	Расположение
	H1-306	L/2-228	2	створка
	H2-82	L-104	1	глухая часть

Механическая обработка.

Пневматический пробивной пресс 995200

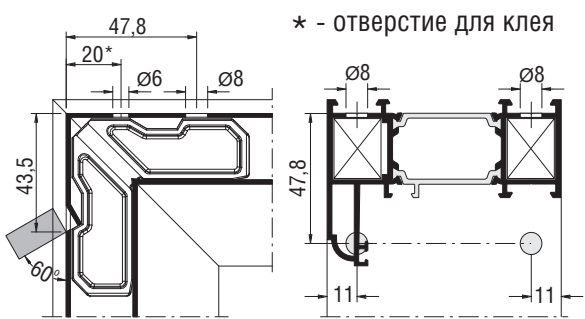
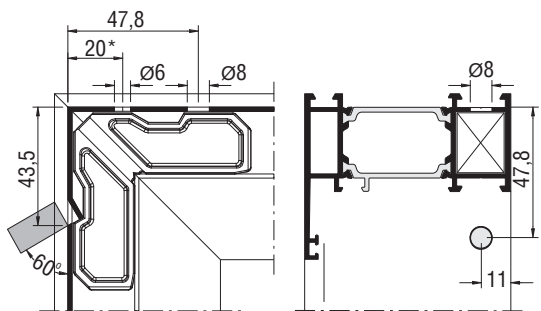
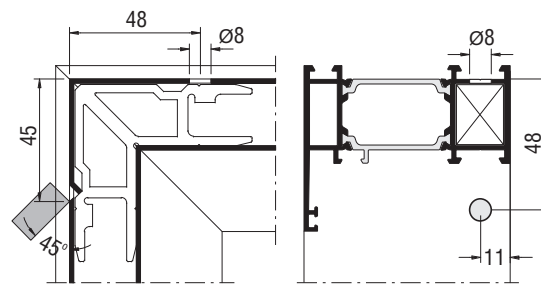
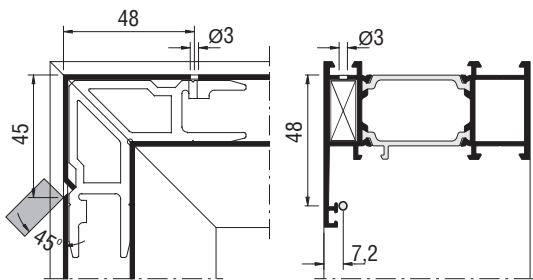
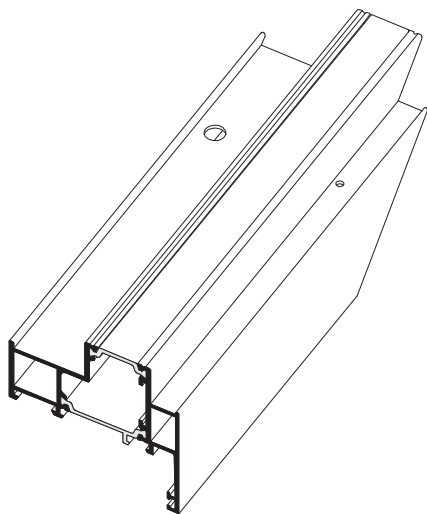
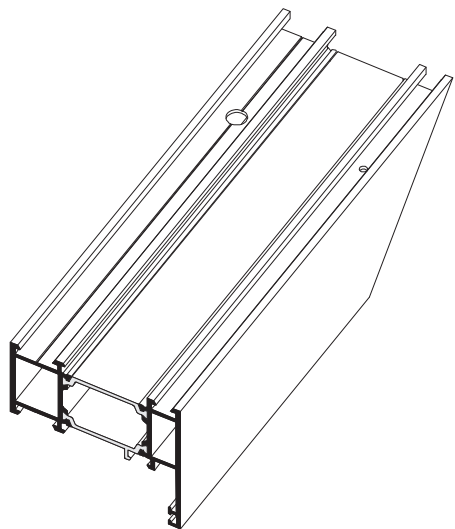


№	Операция	Профили
1	 <p data-bbox="145 1503 480 1570">Отверстия диаметром 3 и 8 мм для сухаря рамы.</p>	<p data-bbox="933 712 1038 745">Профили</p>  <p data-bbox="1134 1178 1278 1200">* - только отв. ø 3</p> <p data-bbox="759 1554 887 1576">(только отв. ø 8)</p>
2	 <p data-bbox="145 2047 480 2114">Дренажное отверстие 50x30 на раме.</p>	


№	Операция	Профили
3	 <p>Отверстия диаметром 3 и 8 мм для сухой створки.</p>	
4	 <p>Дренажное отверстие 4x18 на створке</p>	
5	 <p>Ус в створке для установки тяги</p>	
6	 <p>Отверстия под ручку на створке</p>	
7	 <p>Отверстия в тяге</p>	

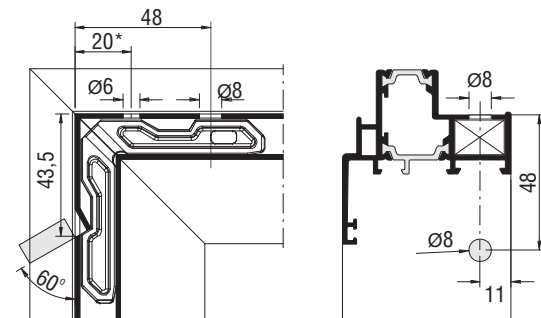
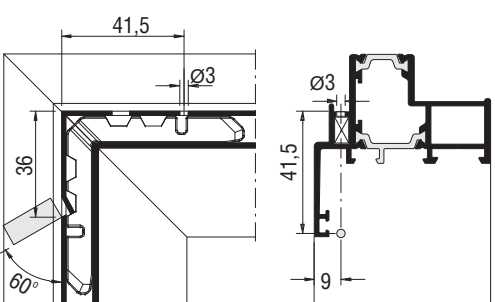
*- только отв. ø8 при помощи 995202

Обработка рамы на для установки угловых сухарей
(Отверстия Ø3 и Ø8 мм)

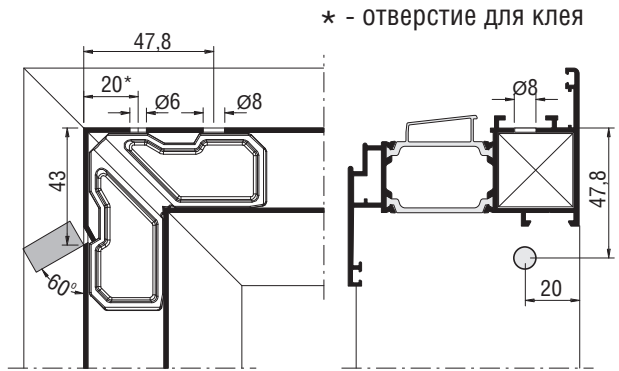
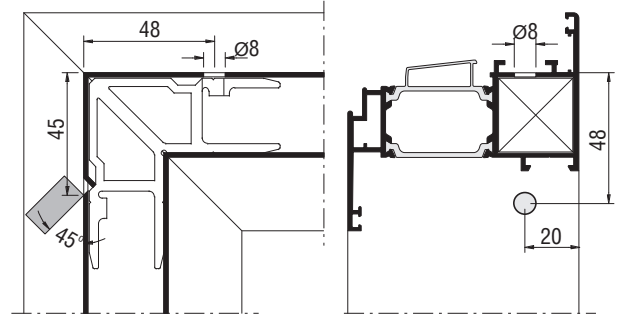
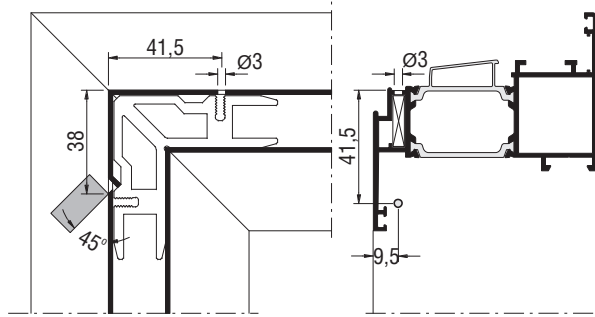
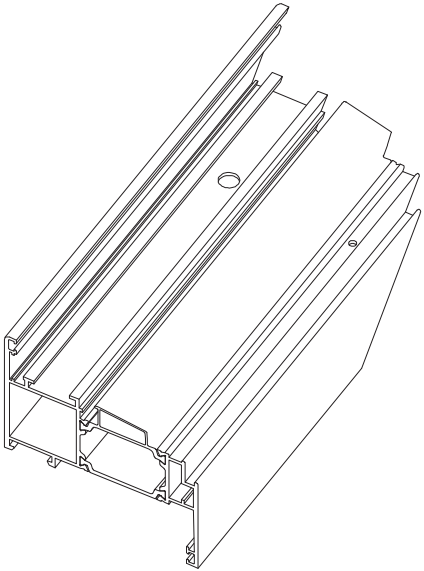


* - отверстие для клея

 Ножи углообжимного пресса



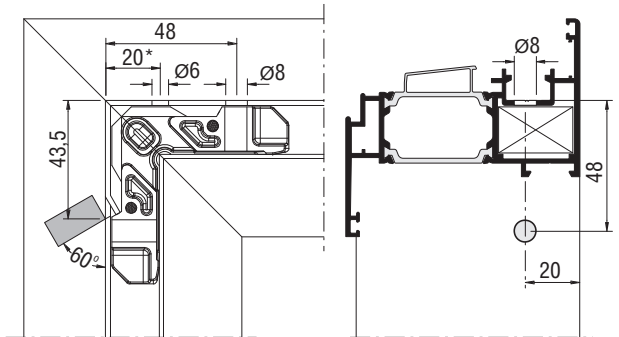
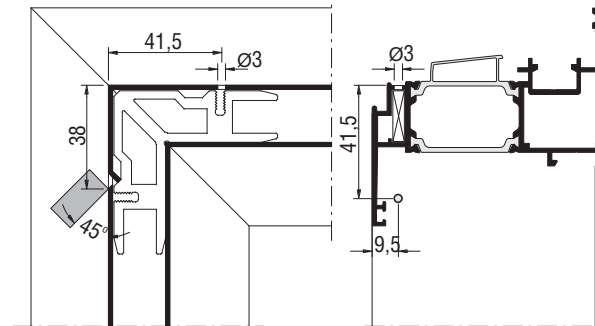
Обработка створки на для установки угловых сухарей
(Отверстия $\varnothing 3$ и $\varnothing 8$ мм)



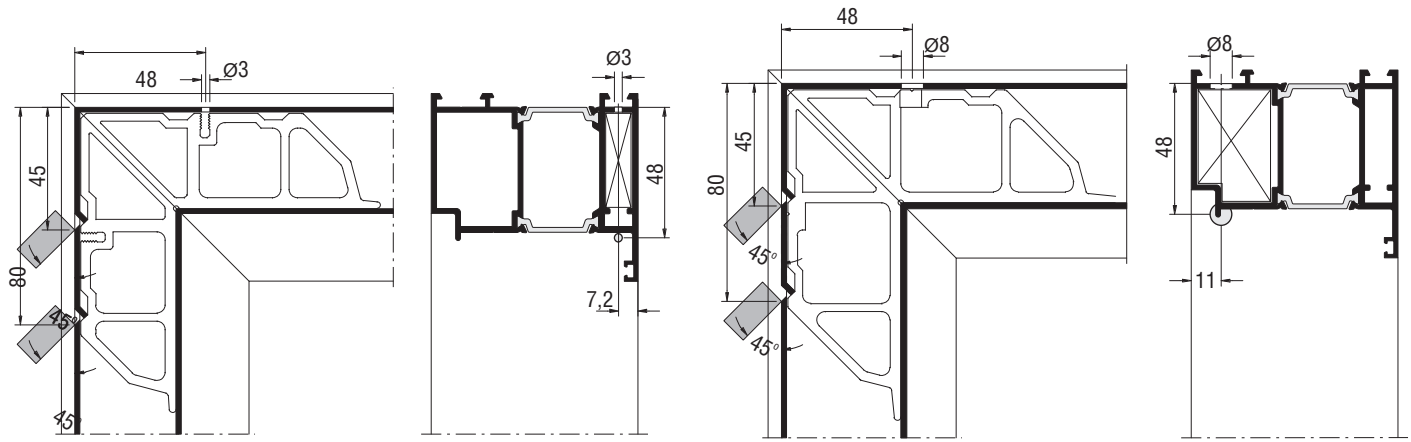
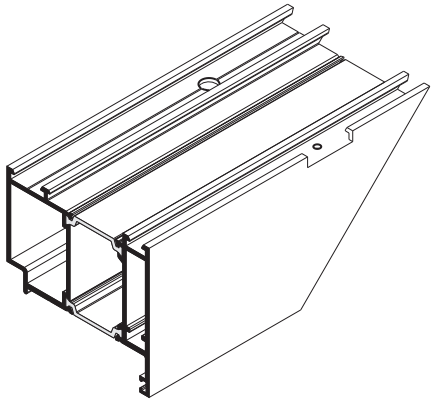
* - отверстие для клея



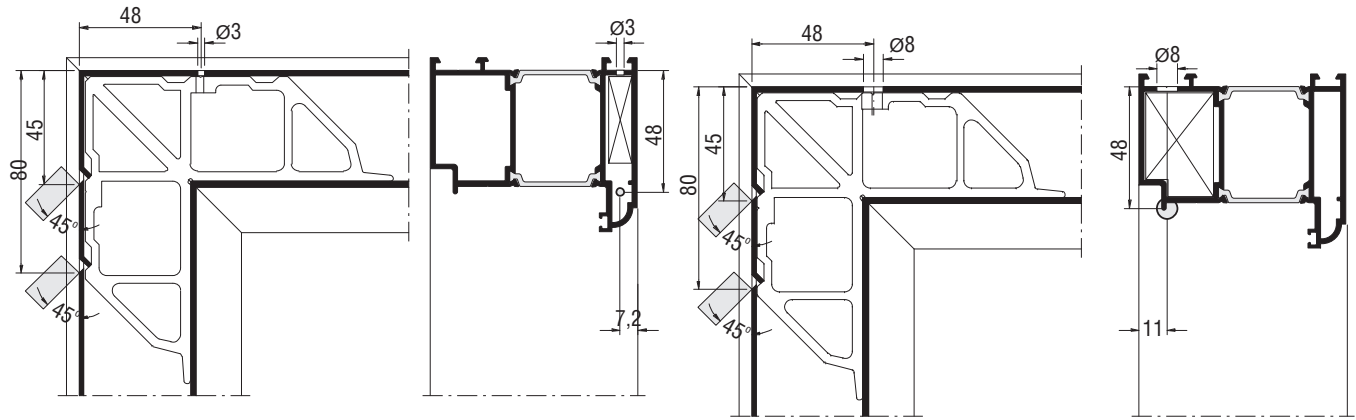
створка с фурнитурным пазом 16/12/9 мм.



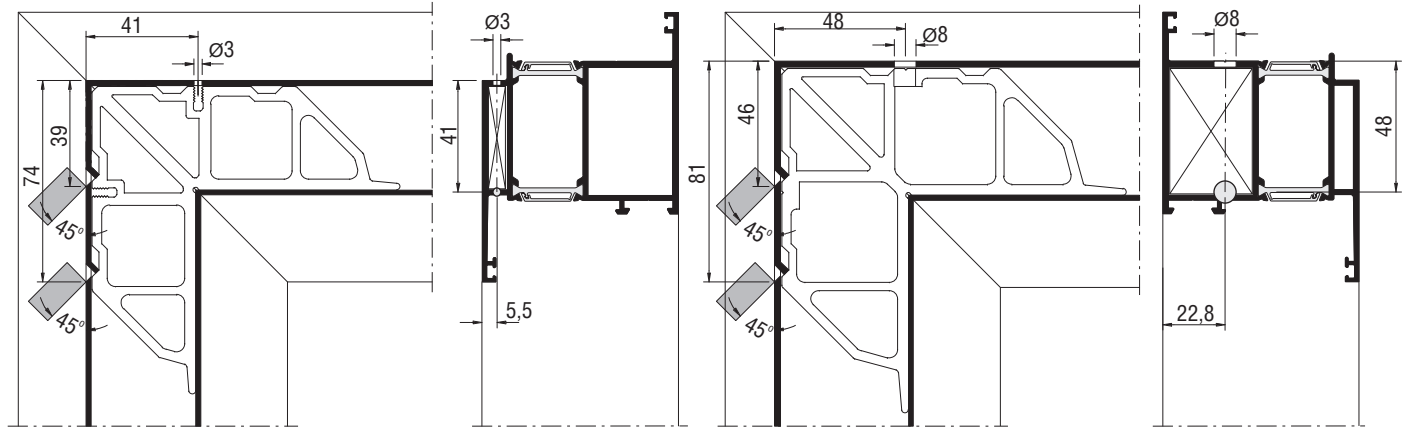
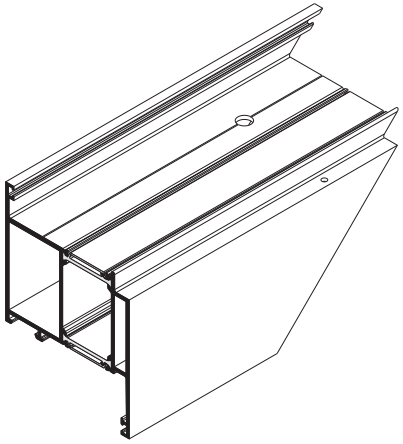
Обработка рамы дверей на для установки
угловых сухарей
(Отверстия $\varnothing 3$ и $\varnothing 8$ мм)



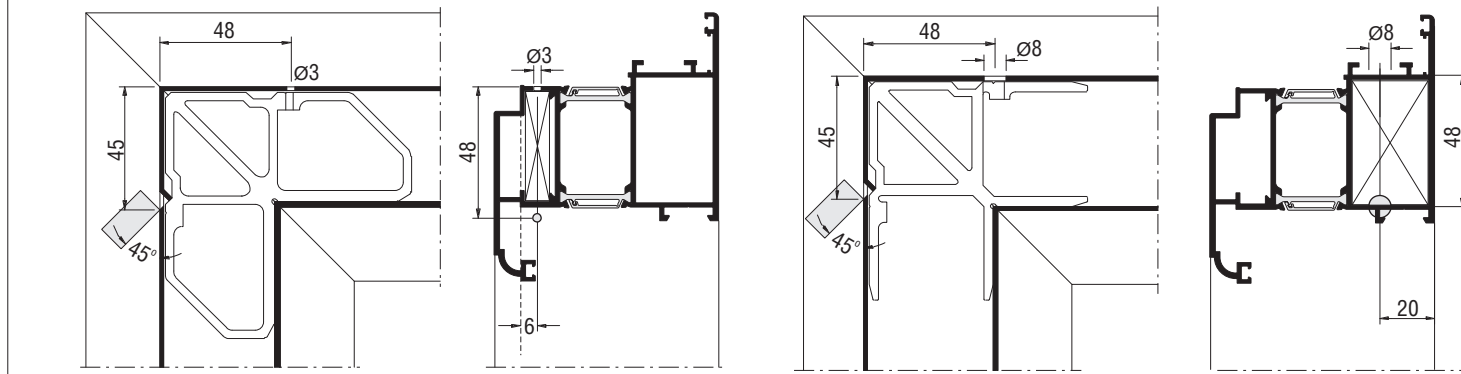
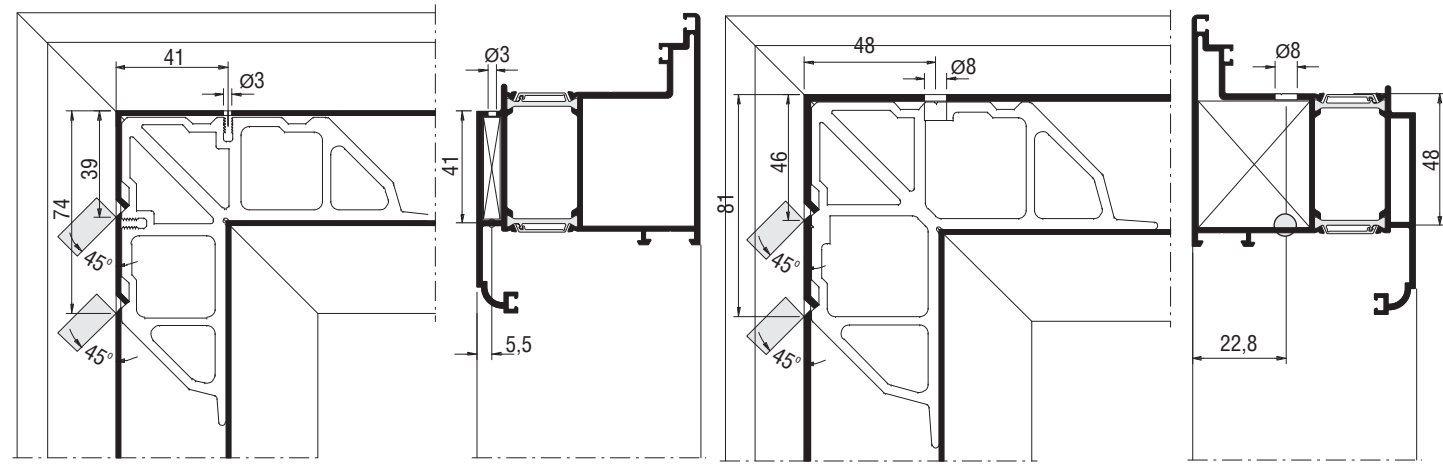
 Ножи углообжимного прессы



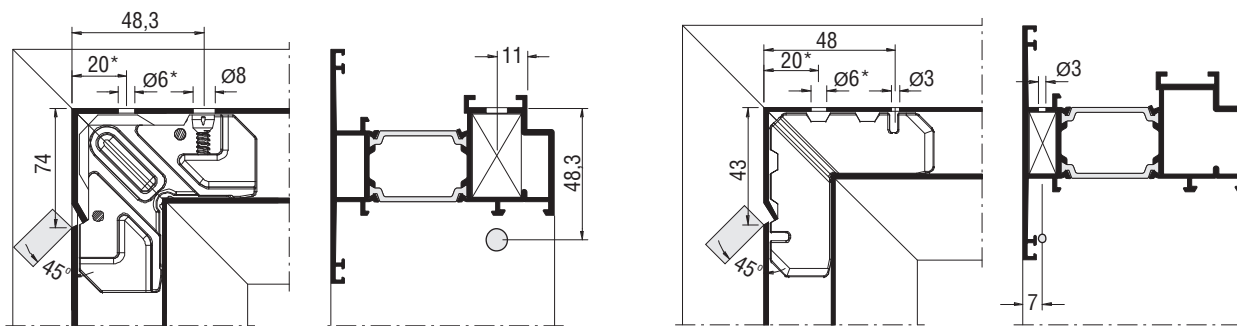
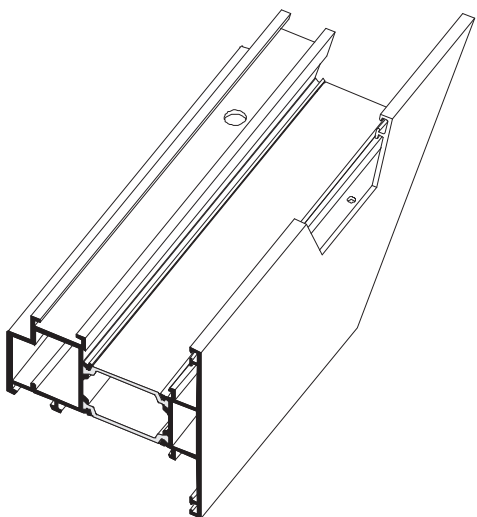
Обработка створки дверей на для установки
угловых сухарей
(Отверстия $\varnothing 3$ и $\varnothing 8$ мм)



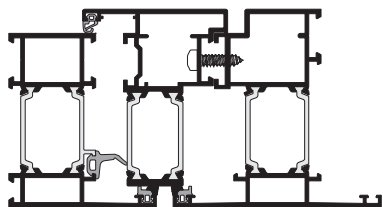
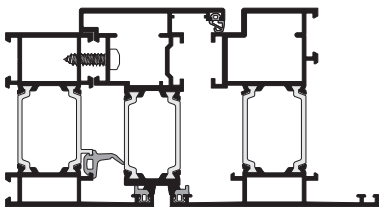
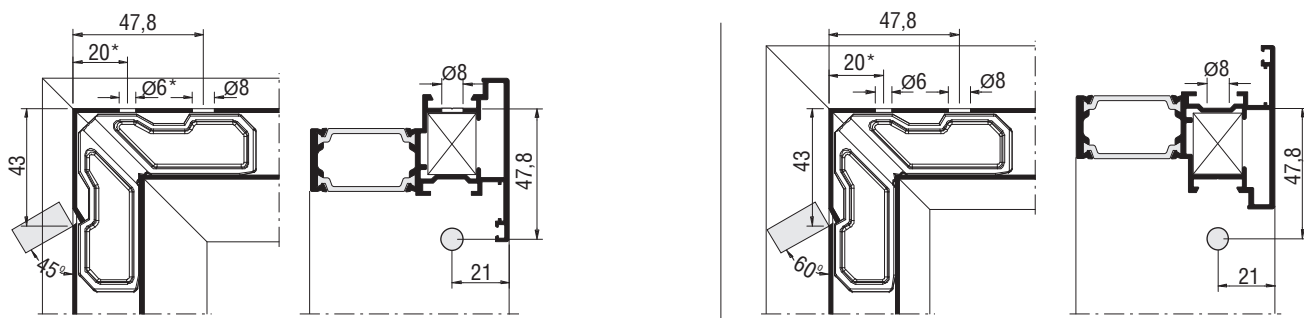
 Ножи углообжимного пресса



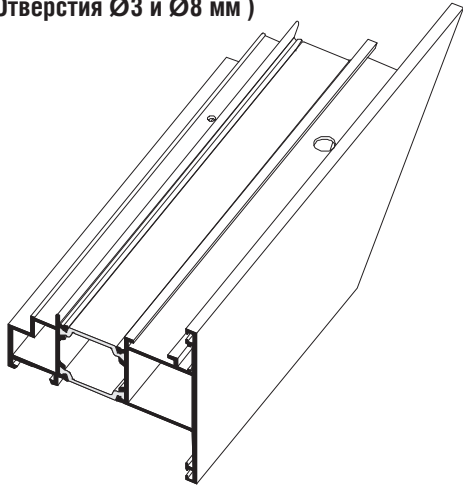
Обработка профилей среднегоподвесного окна для установки угловых сухарей (Отверстия $\varnothing 3$ и $\varnothing 8$ мм)



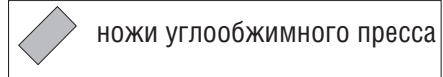
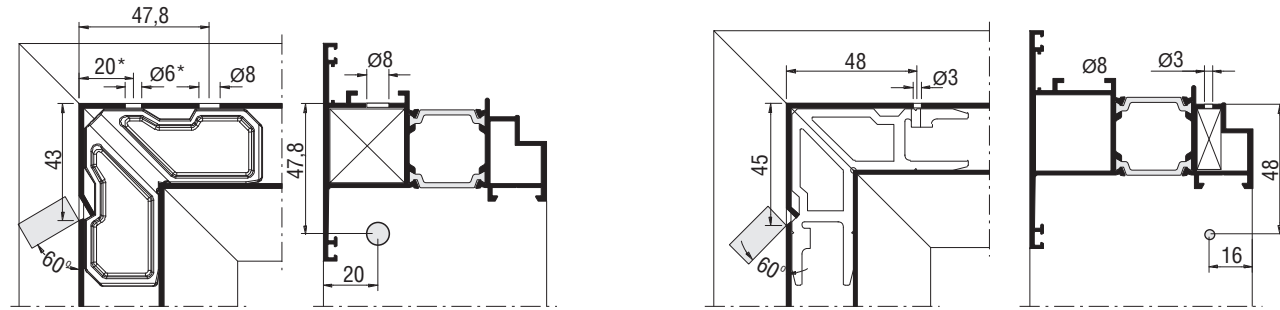
 Ножи углообжимного пресса * - отверстие для клея



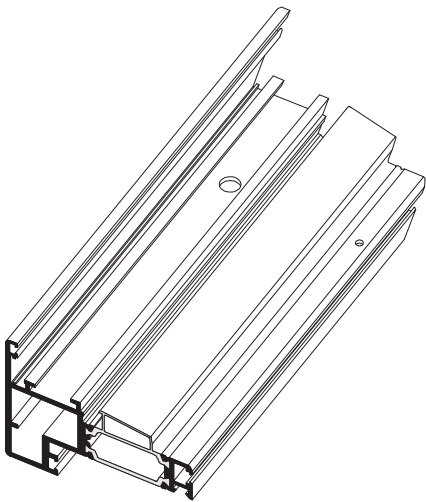
Обработка створки наружного открытия
для установки угловых сухарей
(Отверстия Ø3 и Ø8 мм)



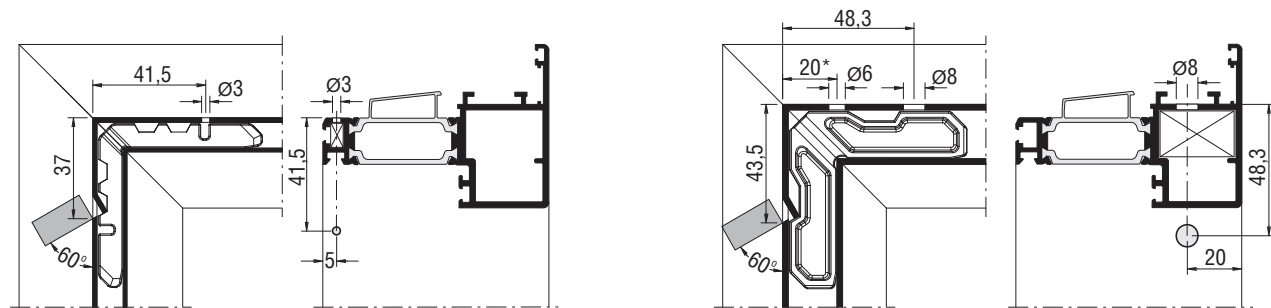
* - отверстие для клея

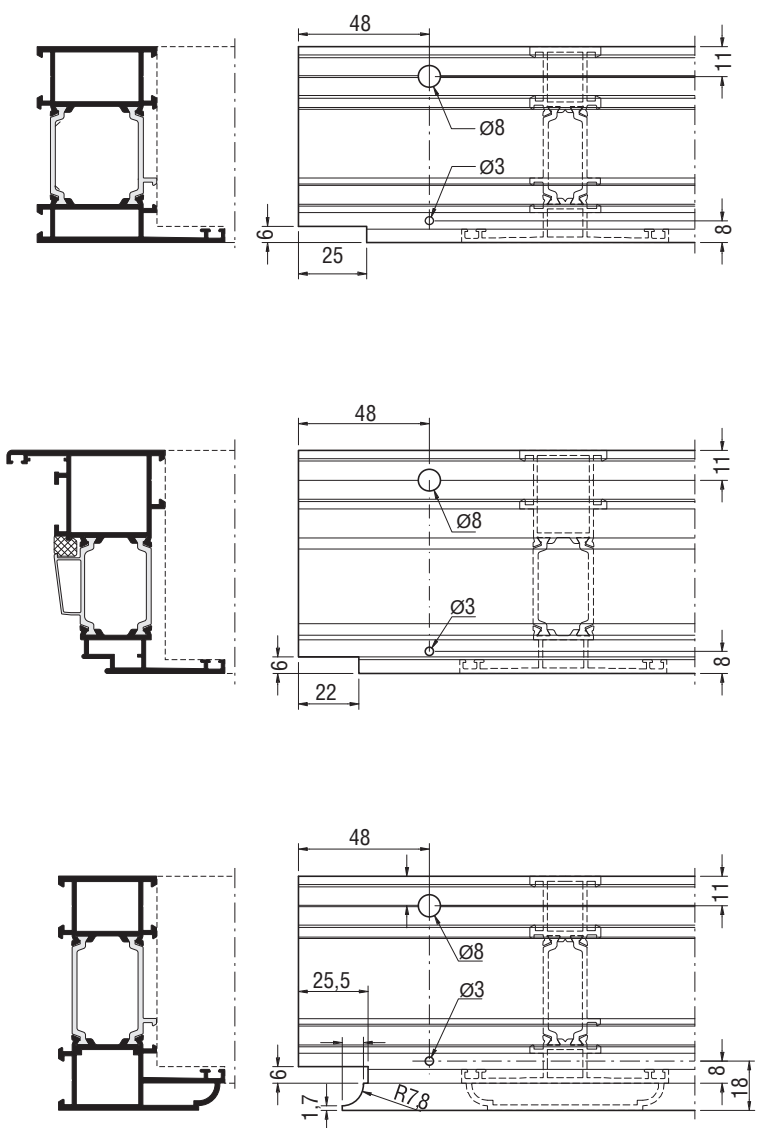


Обработка скрытой створки (AS)
для установки угловых сухарей
(Отверстия Ø3 и Ø8 мм)

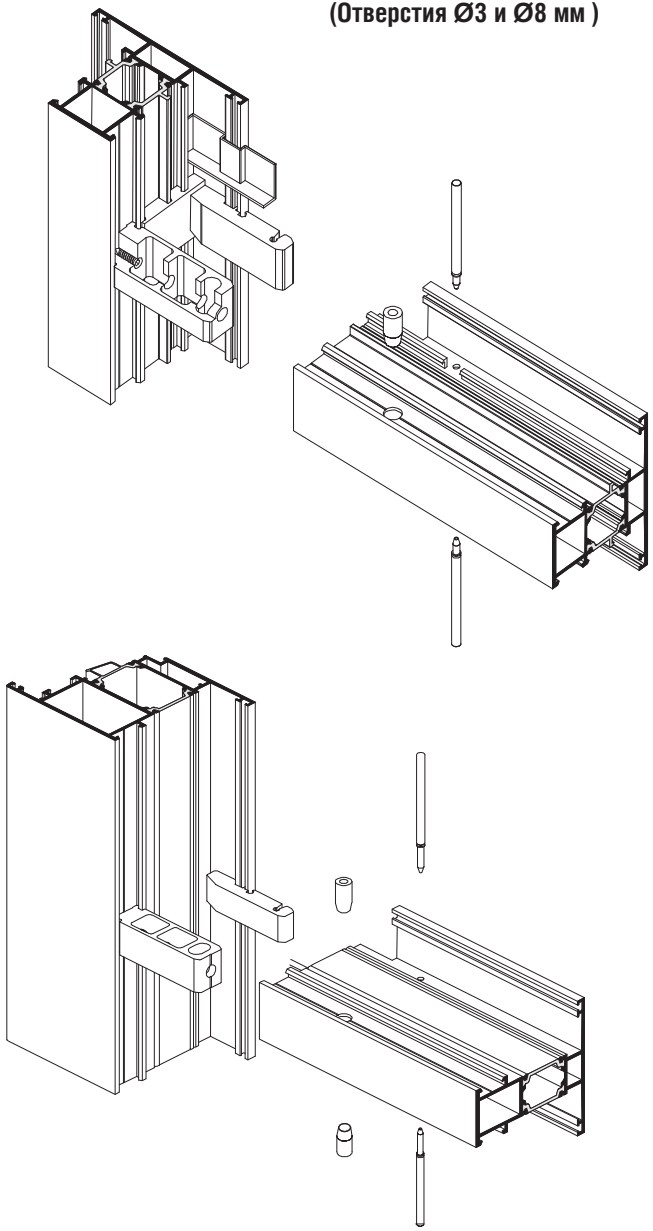


* - отверстие для клея

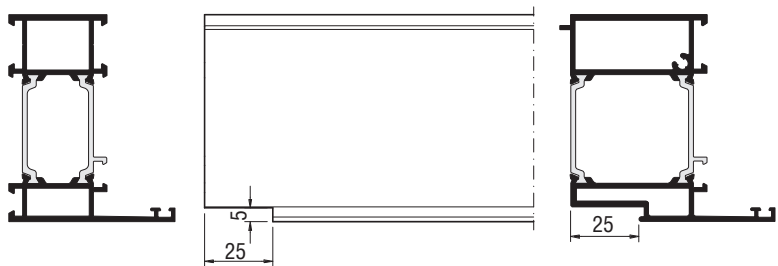
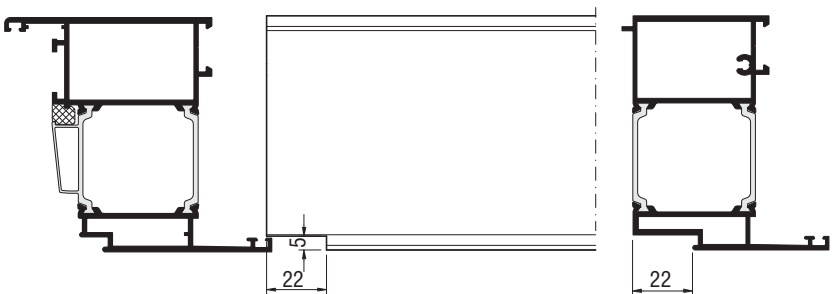
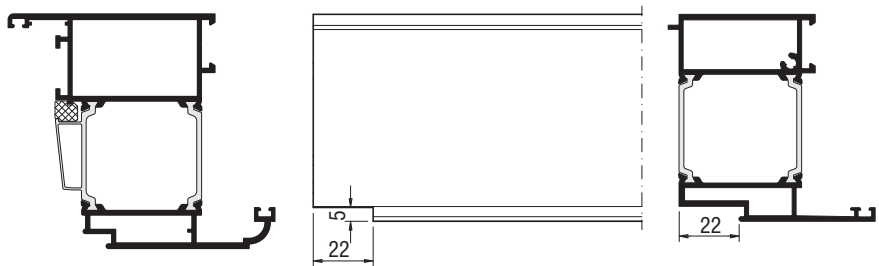




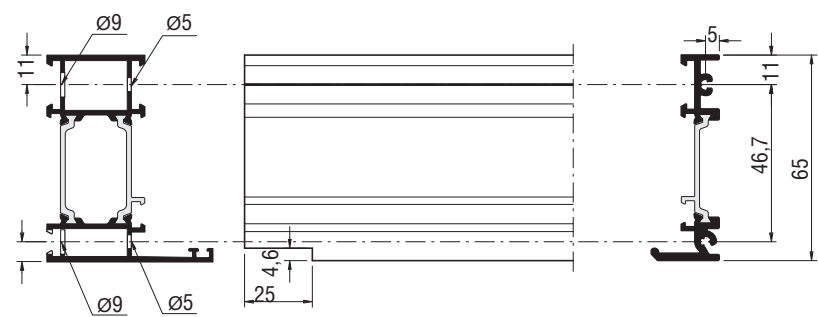
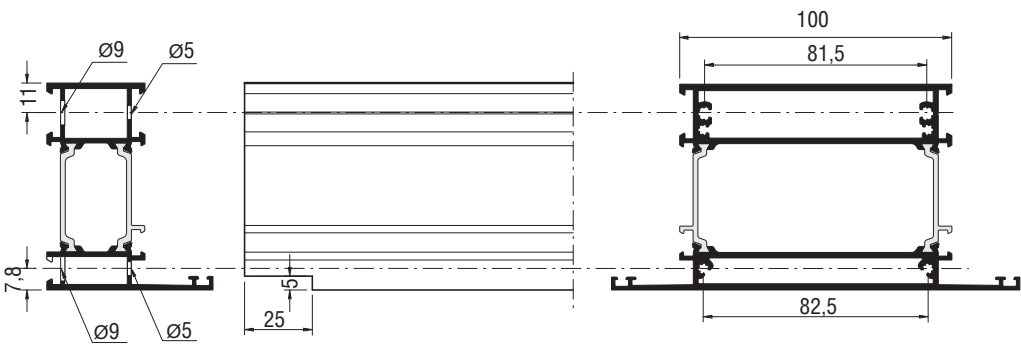
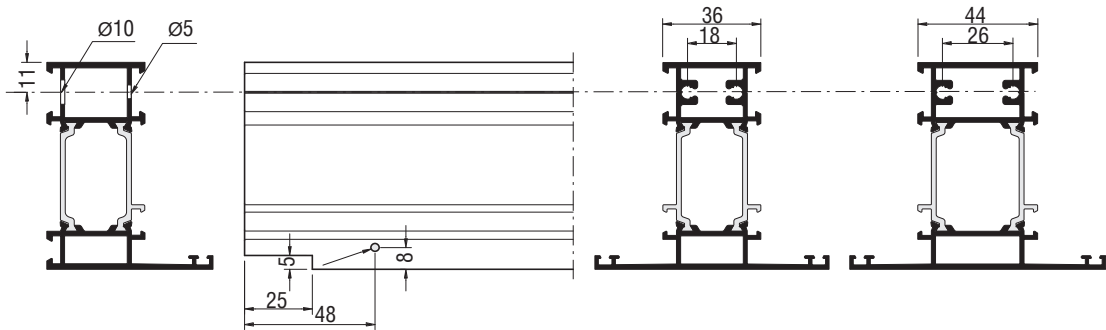
Обработка импостов для Т-соединения
(Отверстия $\varnothing 3$ и $\varnothing 8$ мм)

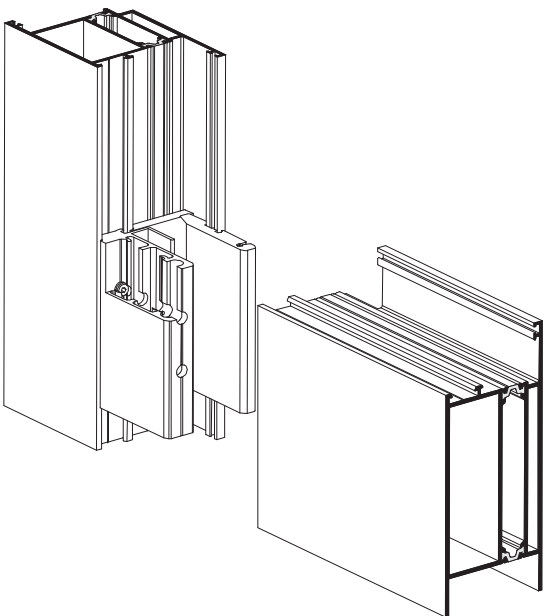
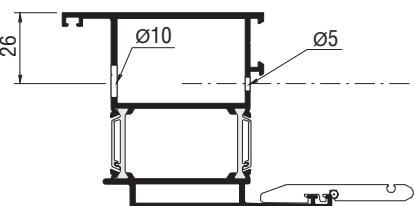
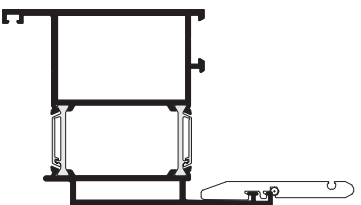
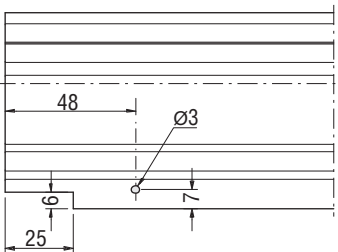
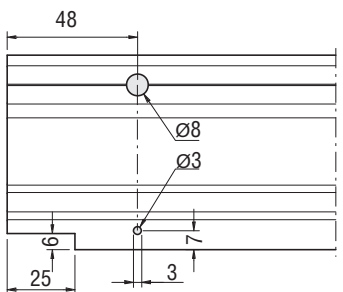
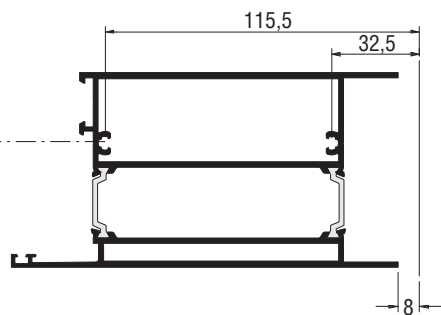
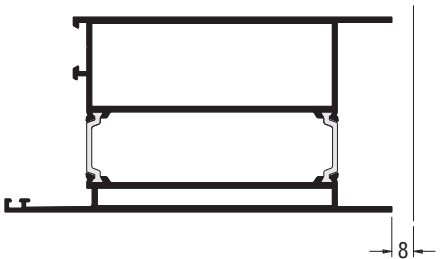


Добор высоты створки.



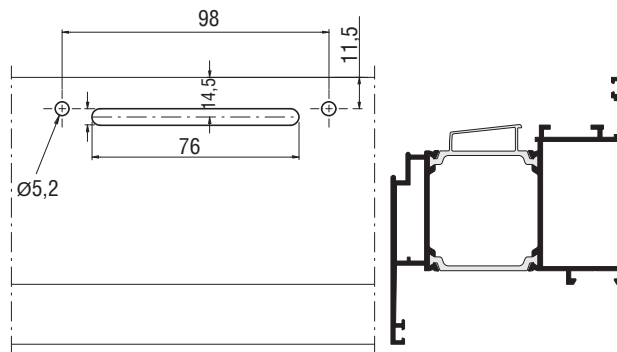
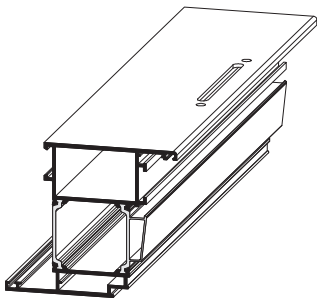
Обработка профилей для Т-соединения с использованием саморезов



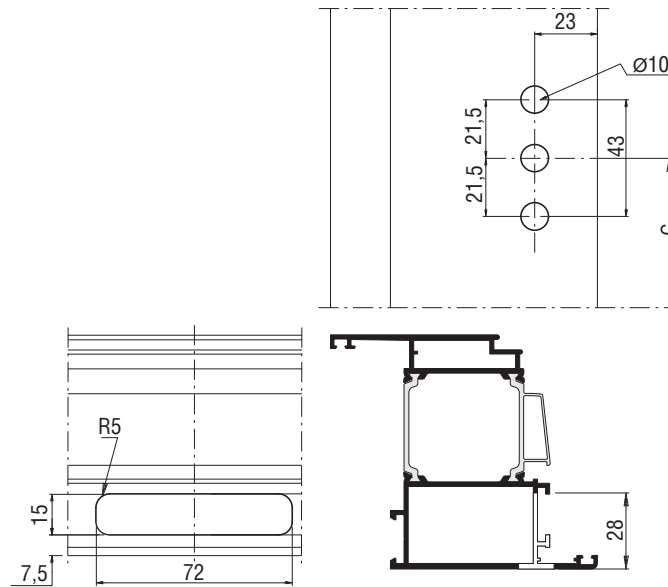
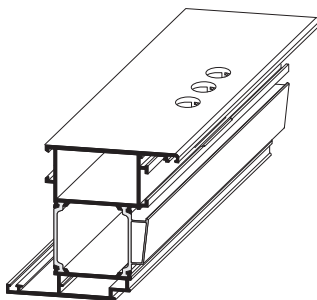


Обработка цоколей для Т-соединения
(Отверстия Ø3 и Ø8 мм)

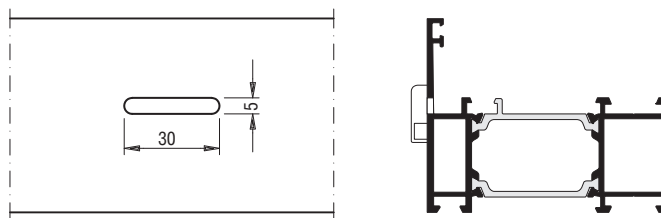
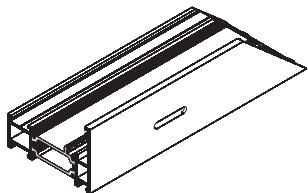
Обработка створки для установки язычковых ручек на пробивном прессе 995200



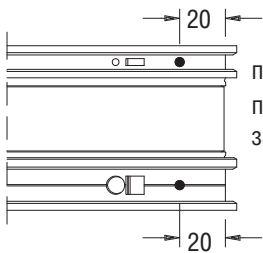
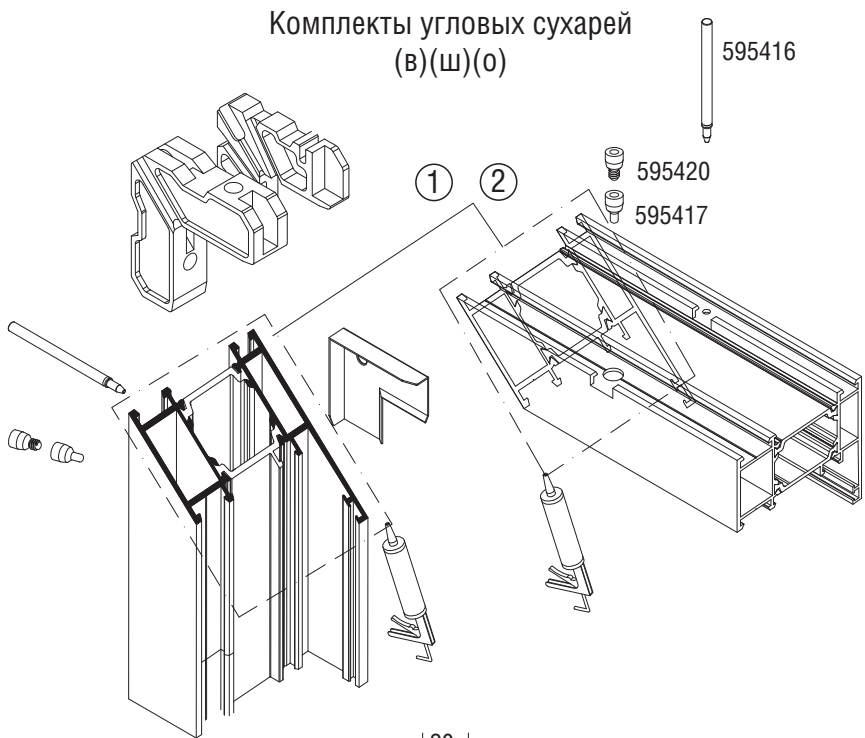
Обработка створки для установки штифтовых ручек "Euro" на копировально-фрезерном станке



Вырубка дренажного отверстия на пробивном прессе 995200

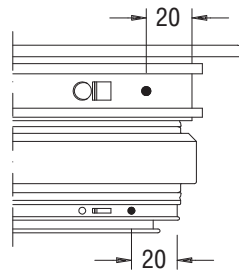
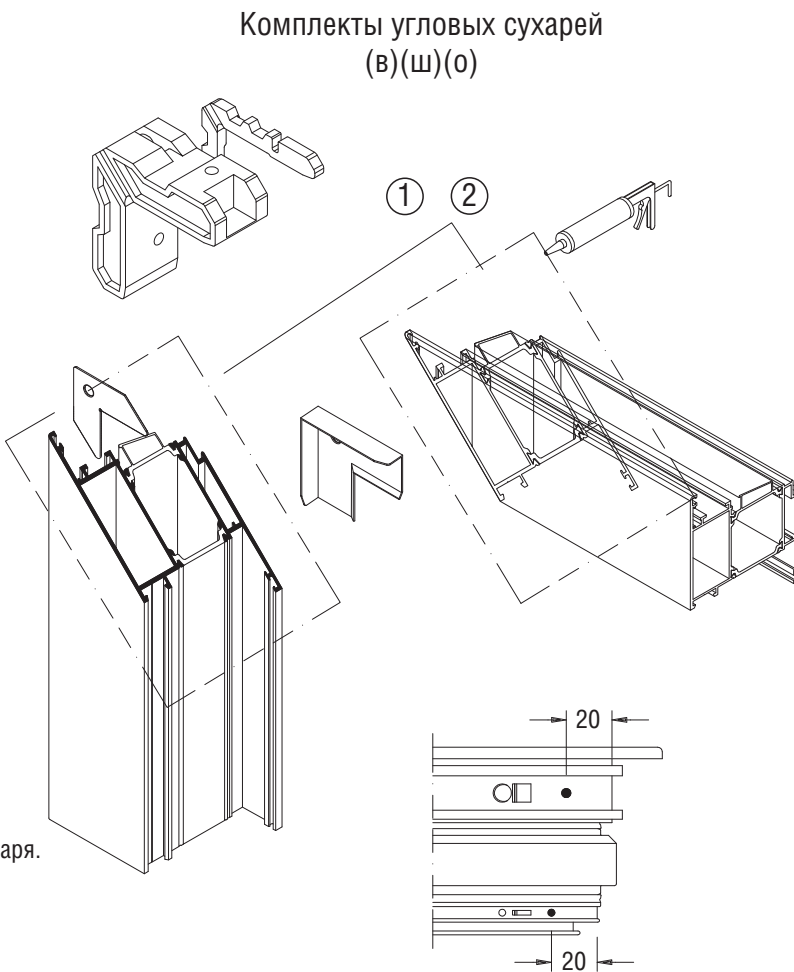


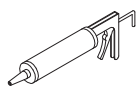
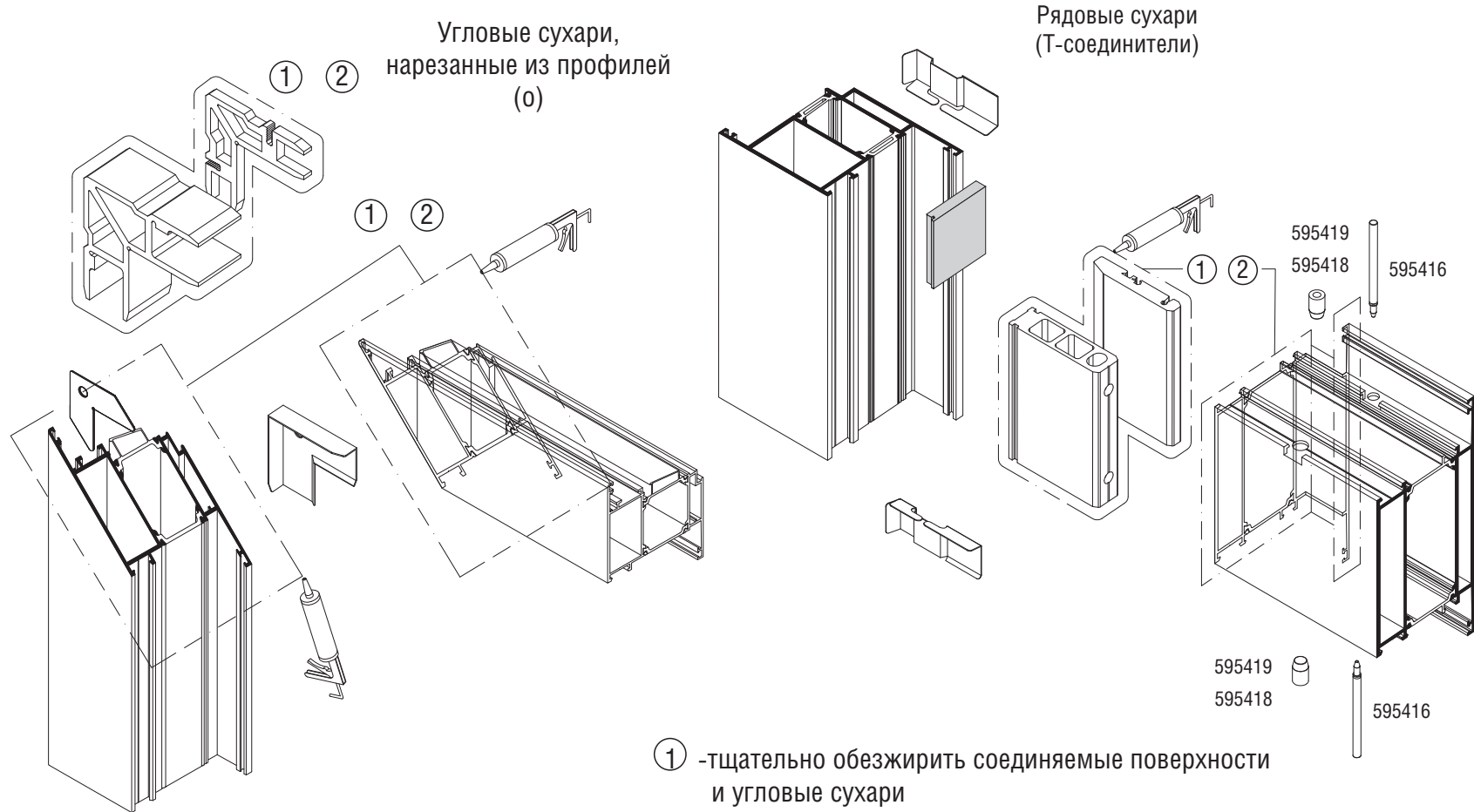
Комплекты угловых сухарей
(в)(ш)(о)



перед сборкой углового соединения
просверлить два отверстия $\varnothing 6$ мм для
заполнения клеем камеры углового сухаря.

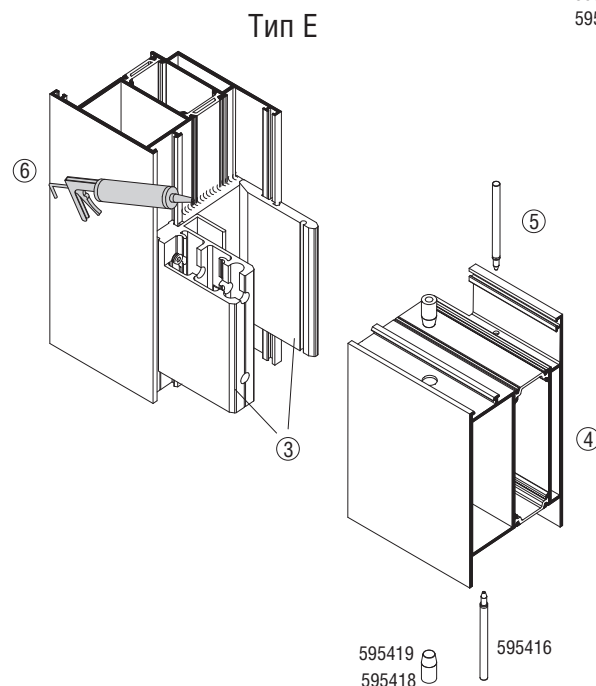
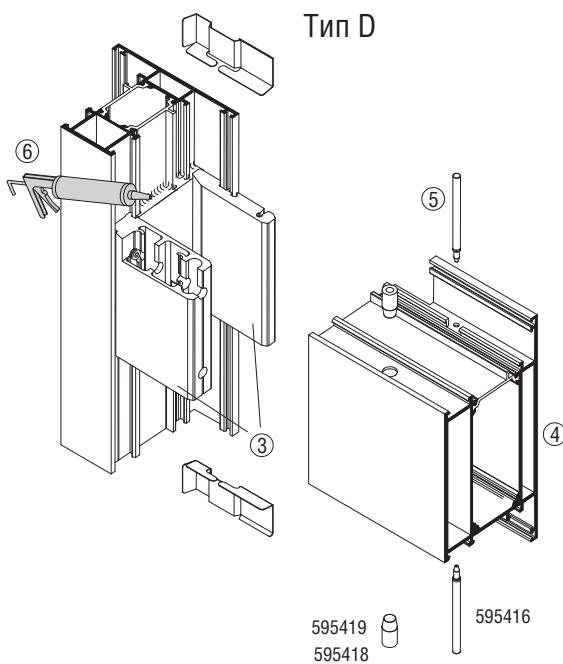
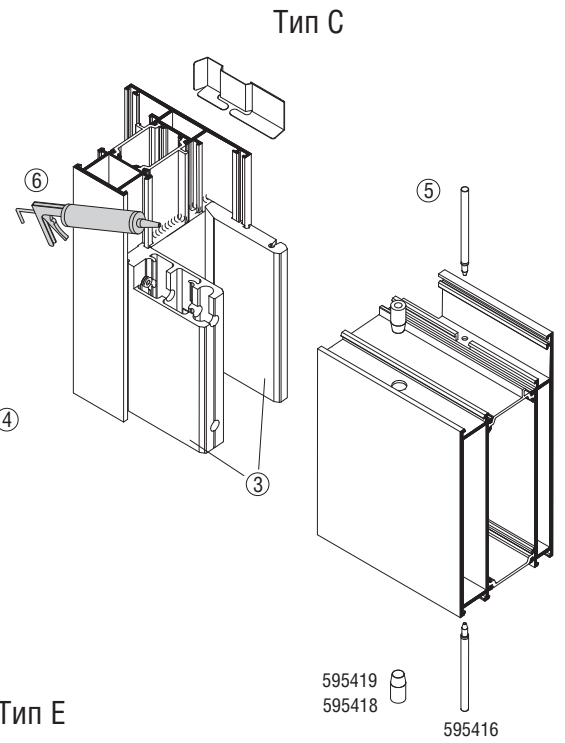
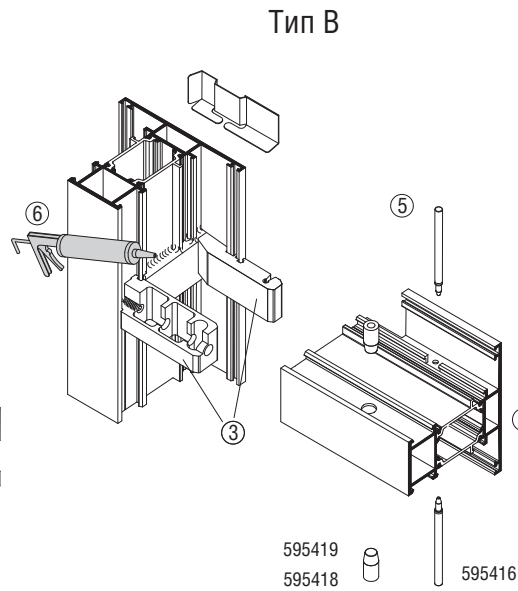
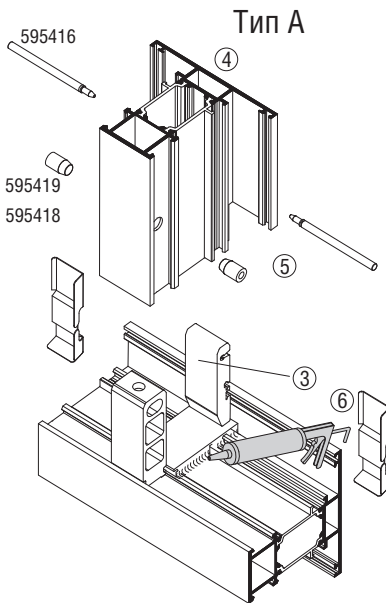
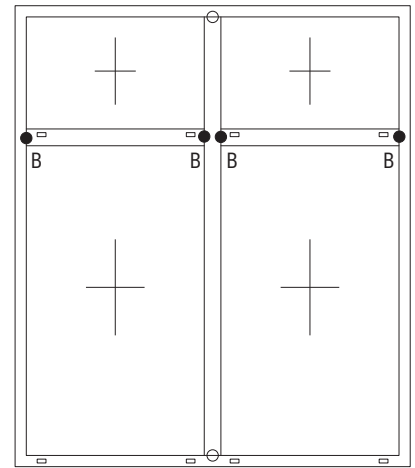
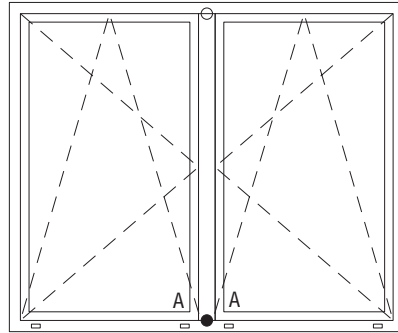
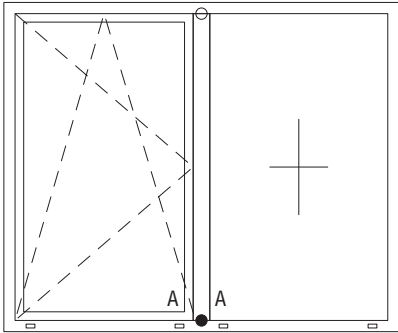
Комплекты угловых сухарей
(в)(ш)(о)

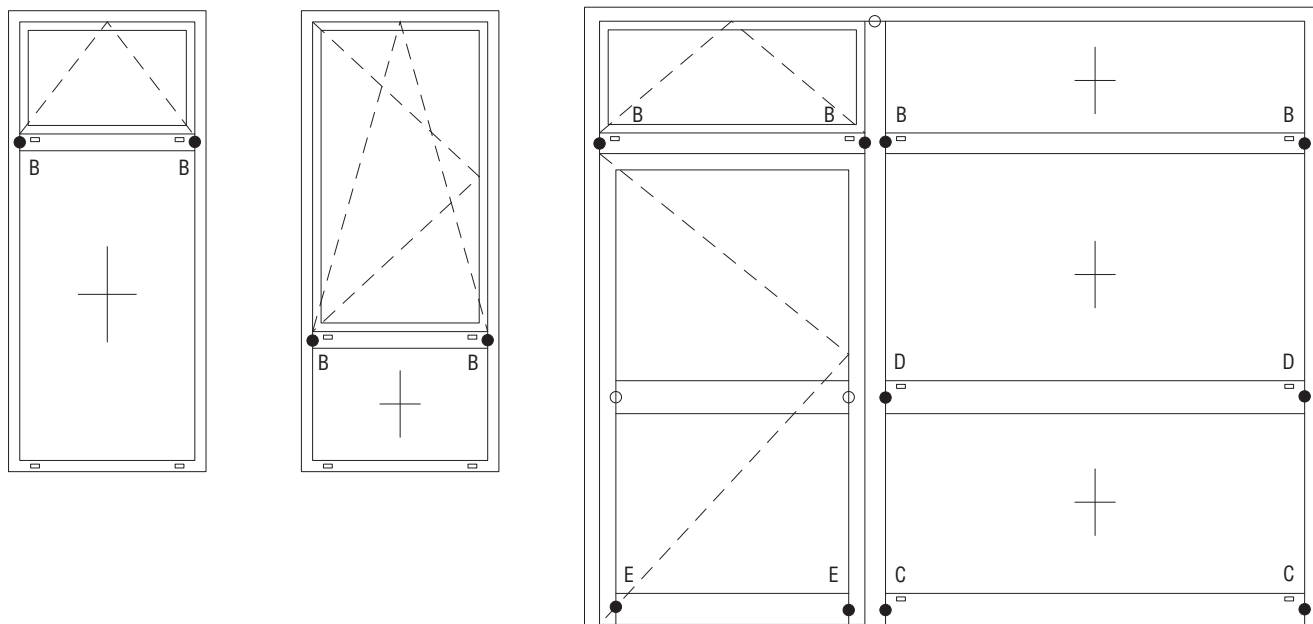




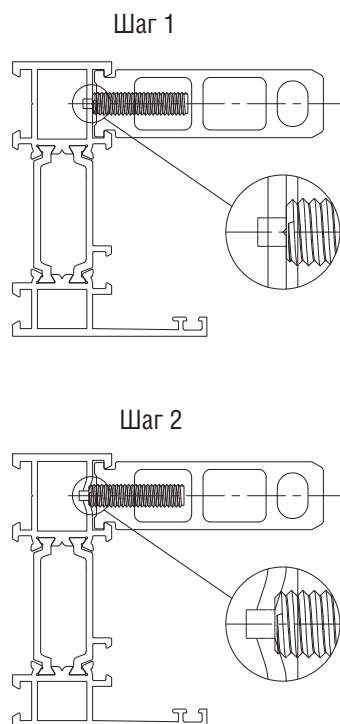
- соединяемые поверхности
(обезжирить и нанести клей)

- ① - тщательно обезжирить соединяемые поверхности и угловые сухари
- ② - обильно нанести специальный двухкомпонентный клей 595679
- ③ - соединить части, как показано на рисунках и зафиксировать их при помощи винтов, штифтов или обжимом
- ④ - через просверленные отверстия закачивать двухкомпонентный клей 595679 до выхода его остатков через отверстия штифтов, винтов или ножей обжимного станка
- ⑤ - убрать остатки клея очистителем 595642

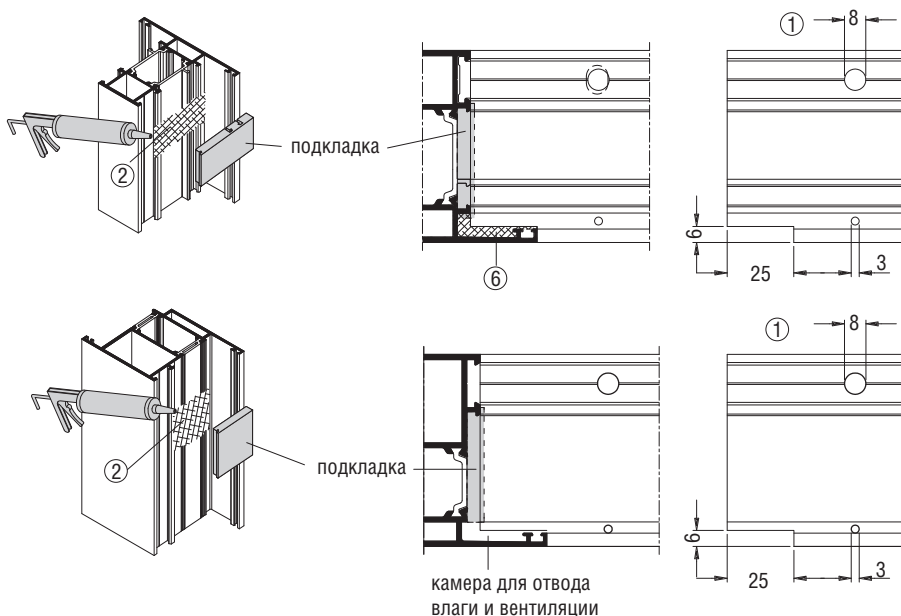




Фиксация рядового сухаря (Т-соединителя)

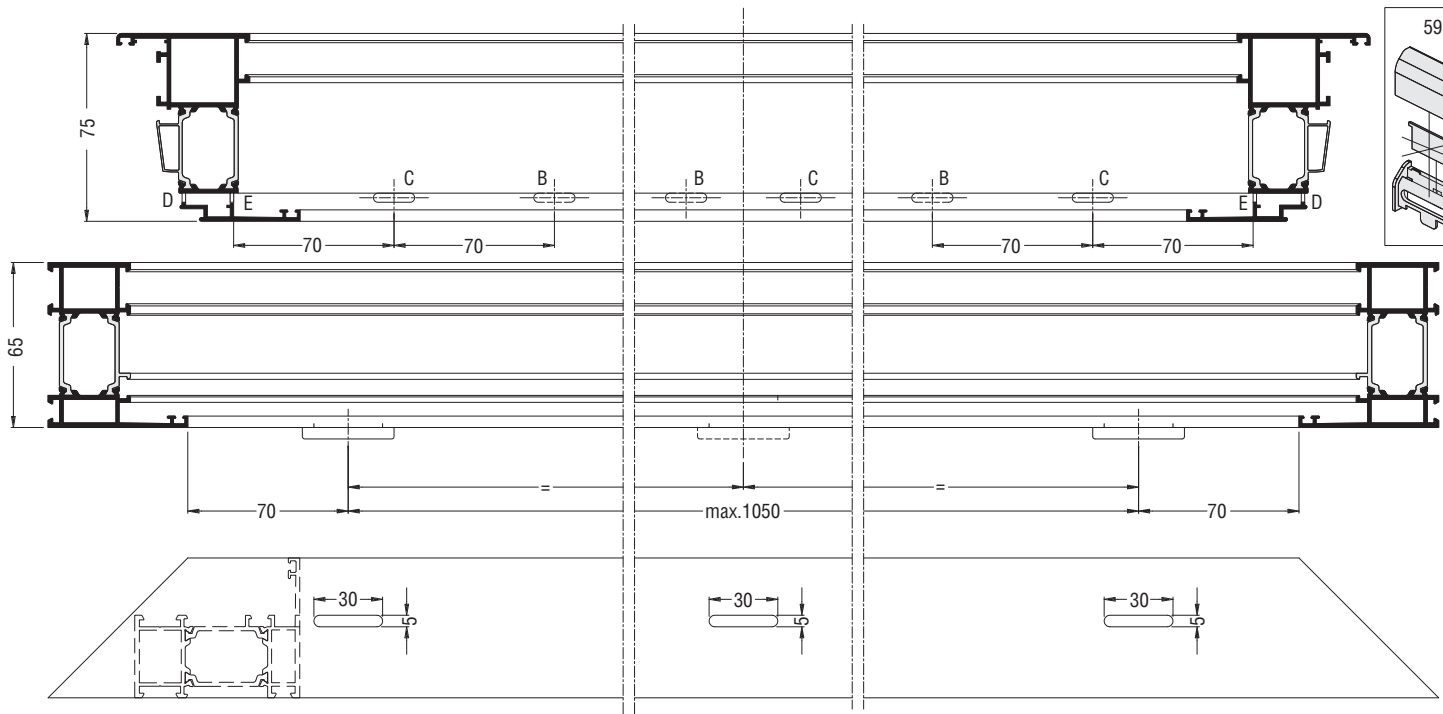
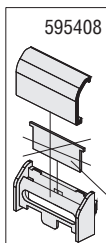
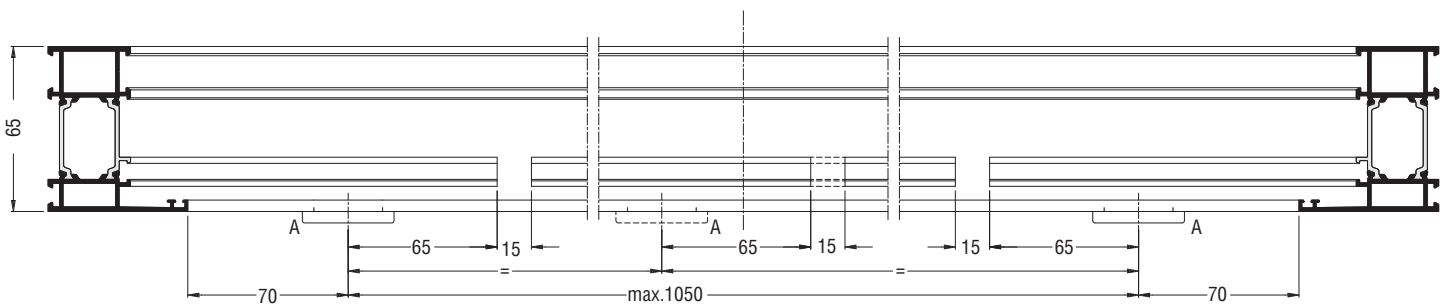
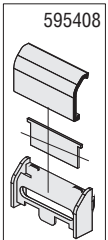


Установка подкладки рядового сухаря (Т-соединителя)

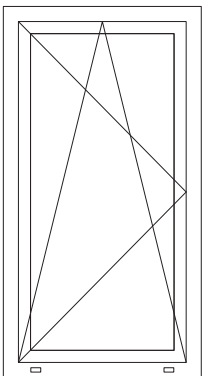
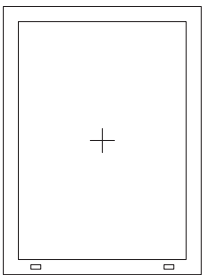


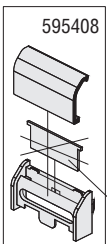
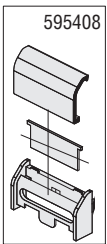
Последовательность сборки Т-соединения

- ① Засверлить в профиле отверстия как показано на рисунке
- ② В зоне установки подкладки, нанести слой герметика 595677
- ③ Установить рядовой сухарь (Т-соединитель) на первый из соединяемых профилей.
Для этого сделайте следующее:
- в шаге 1 затягивайте вин рядового сухаря (Т-соединителя) до тех пор, пока он не упрется в стенку профиля
- в шаге 2 продолжайте затягивать винт рядового сухаря (Т-соединителя) до тех пор, пока не добьетесь небольшой деформации стенки профиля
- ④ Произвести соединения профилей с применением выравнивающих элементов.
Для этого установите второй из соединяемых профилей на рядовой сухарь (Т-соединитель)
- ⑤ Установить фиксирующие штифты
- ⑥ Заполнить герметиком 595677 все оставшиеся пустоты Т-соединения

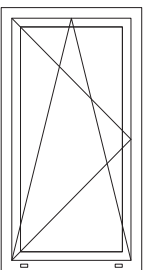
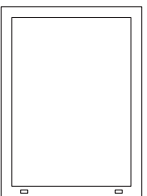
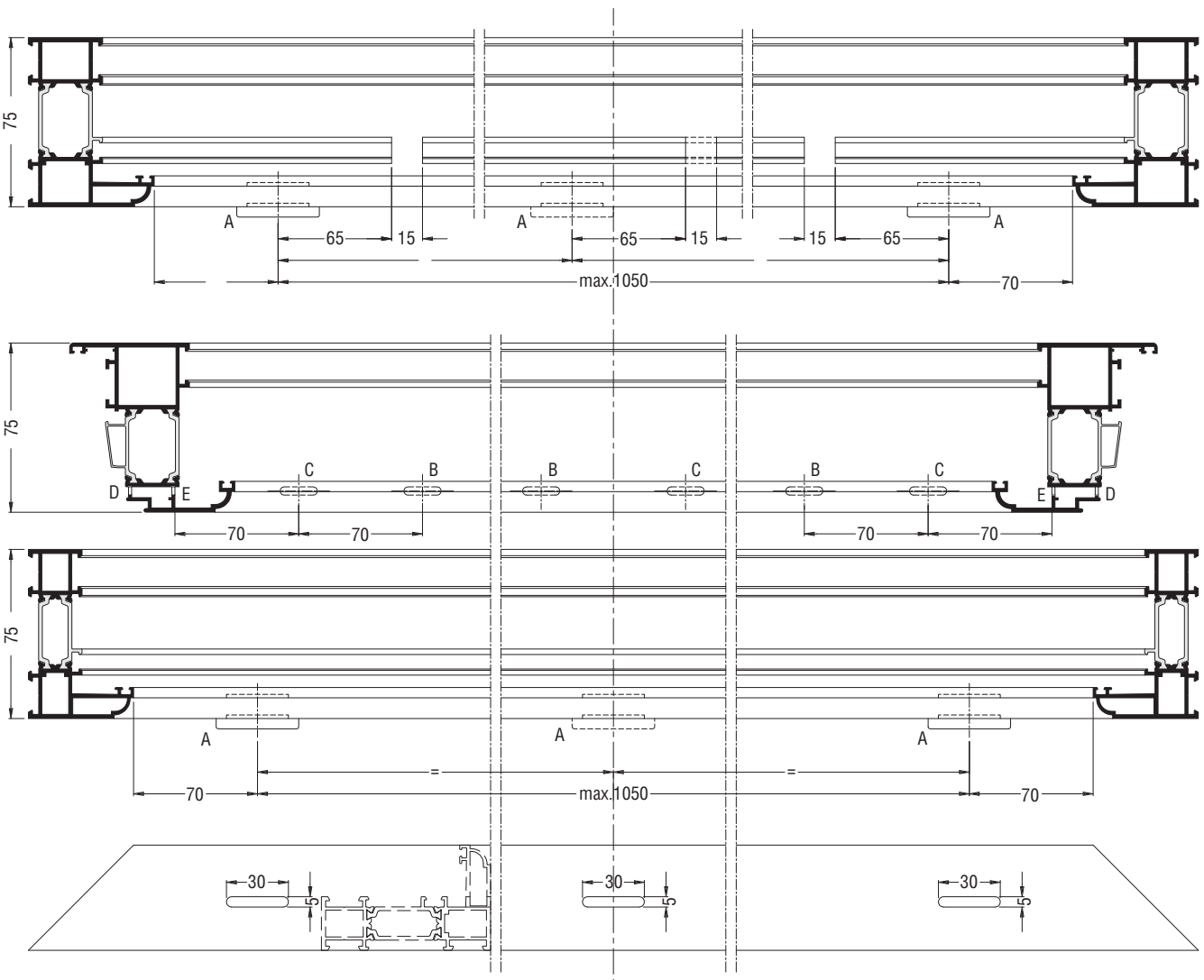


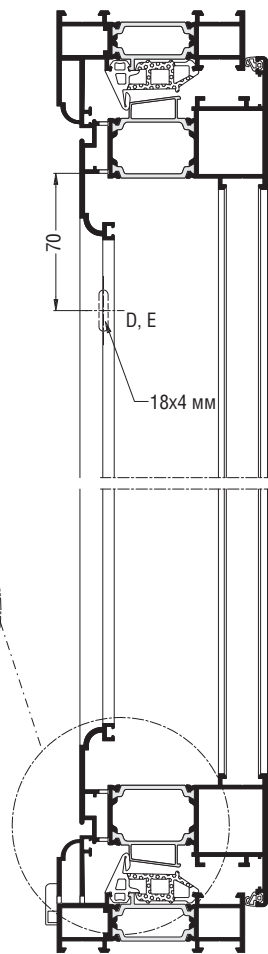
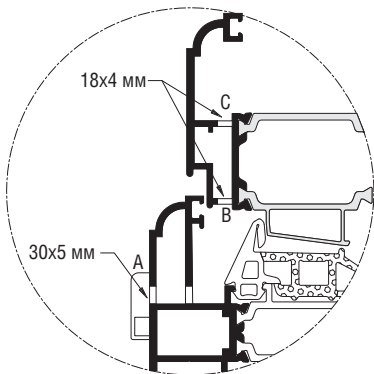
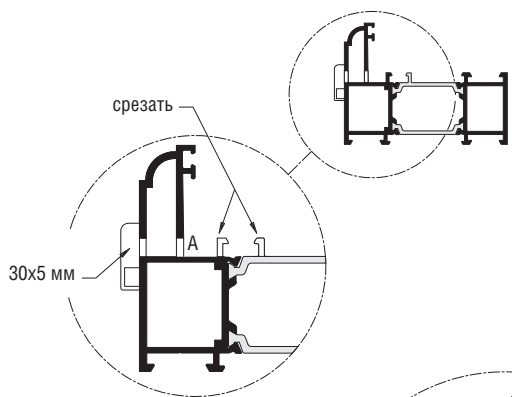
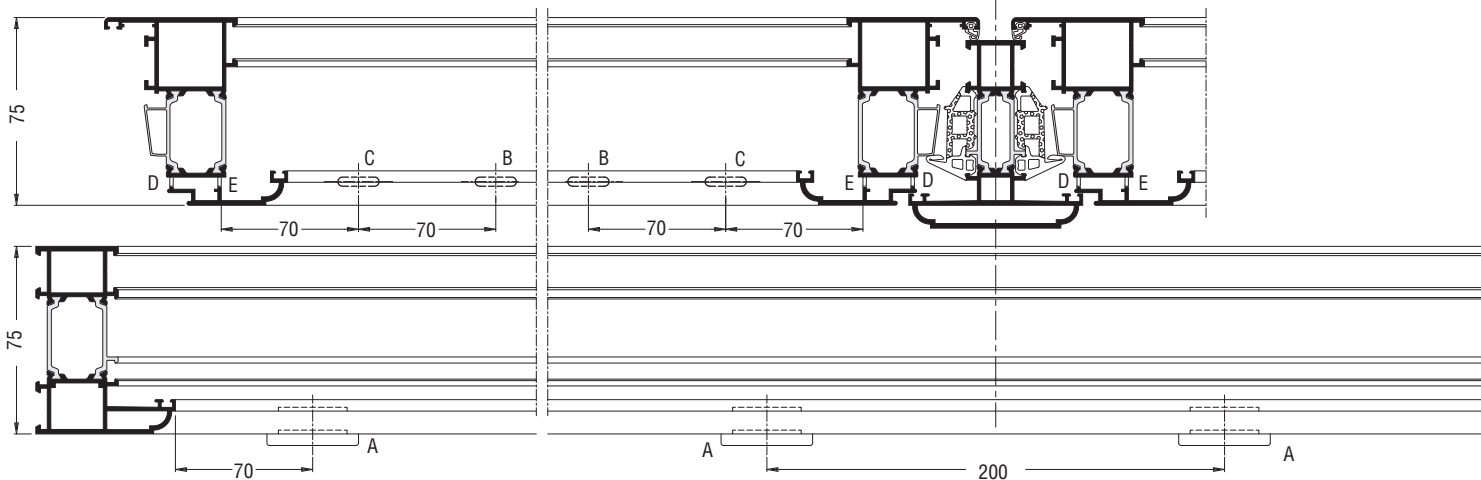
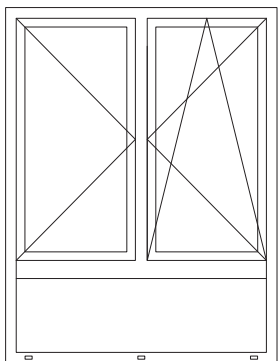
⚠
Используется только
при глухом остеклении



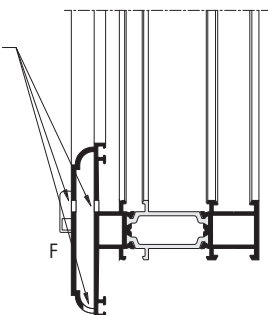


Используется только при глухом остеклении

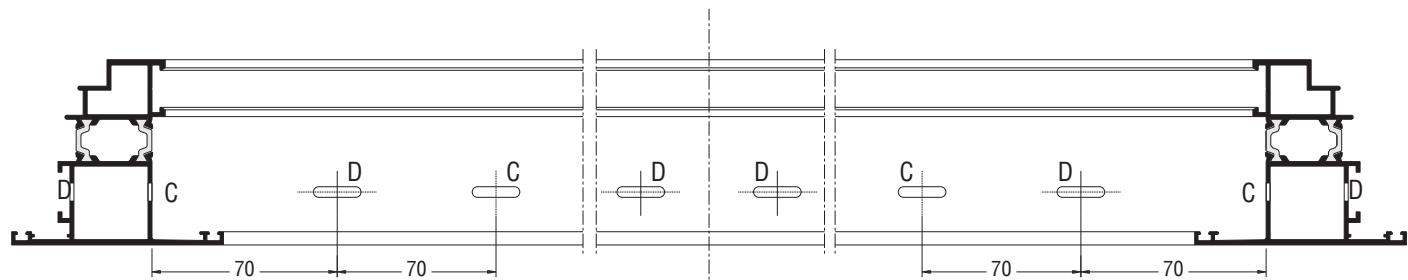




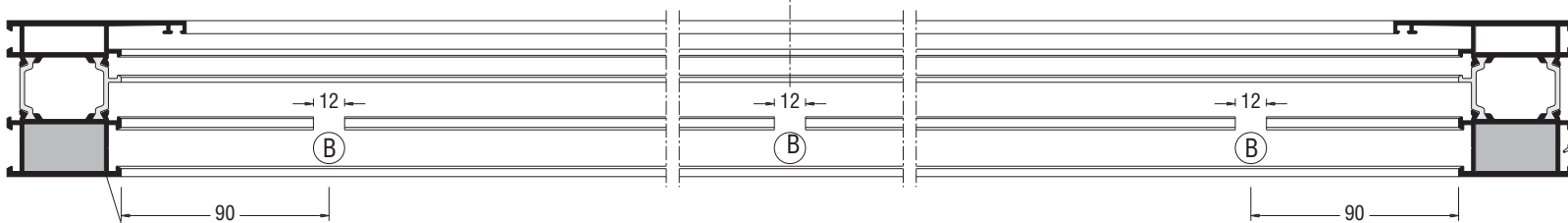
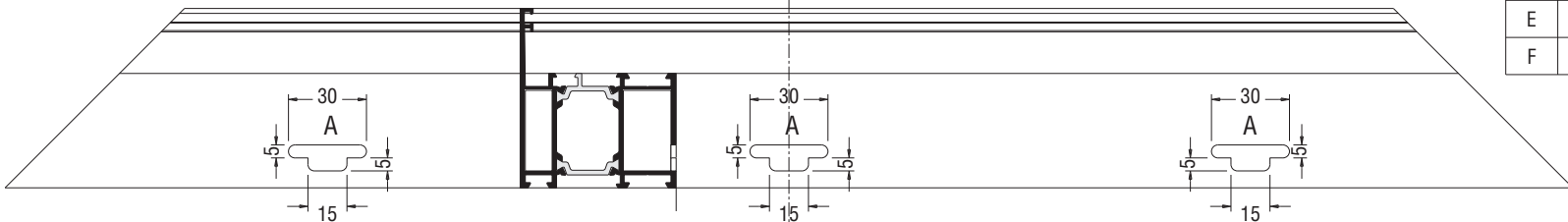
34x5 мм.
разноска осей эти
отверстий такая же
как и у отверстий
типа А



Поз.	Отверстие	Колпачок	Цвет колпачка	Назначение отверстия
А	30x5 мм	595408	-	дренаж
		595406	черный белый	
В	18x4 мм	-	-	дренаж
С	18x4 мм	-	-	дренаж
Д	18x4 мм	-	-	вентиляция
Е	18x4 мм	-	-	вентиляция
F	34x5 мм	595406	черный	дренаж
			белый	

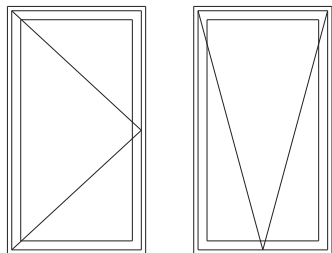


Поз.	Отверстие	Колпачок	Цвет колпачка	Назначение отверстия
A	30x5 мм	595406	черный белый	дренаж
B	12 мм	-	-	дренаж
C	Ø7 мм	-	-	дренаж
D	Ø7 мм	-	-	дренаж
E	Ø7 мм	-	-	вентиляция
F	Ø7 мм	-	-	вентиляция



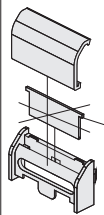
Заполнить герметиком
Вырезать 100 мм уплотнения притвора 695906

Окна наружного открывания



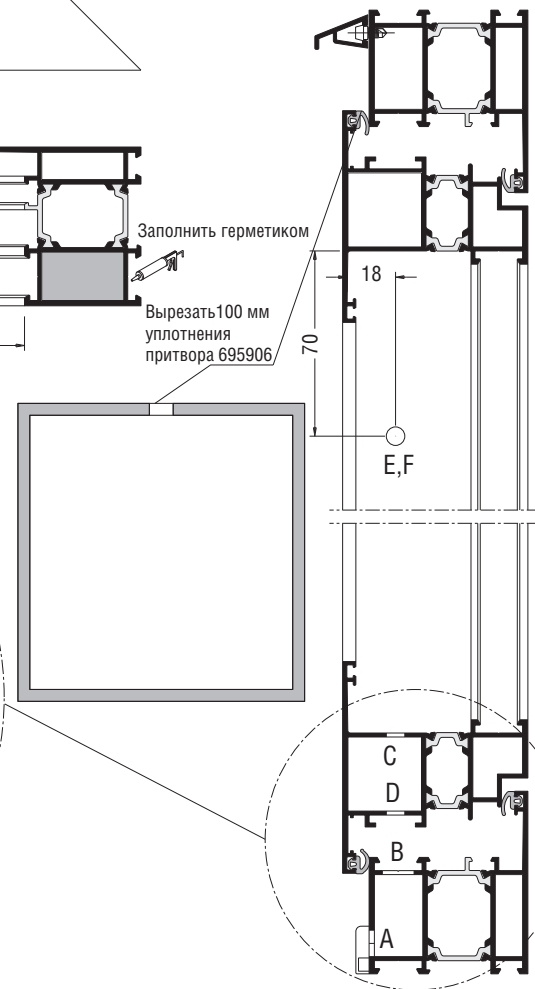
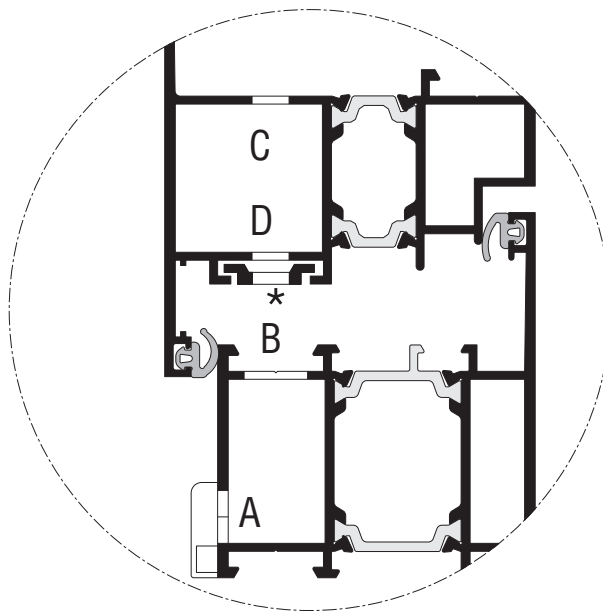
Заполнить герметиком

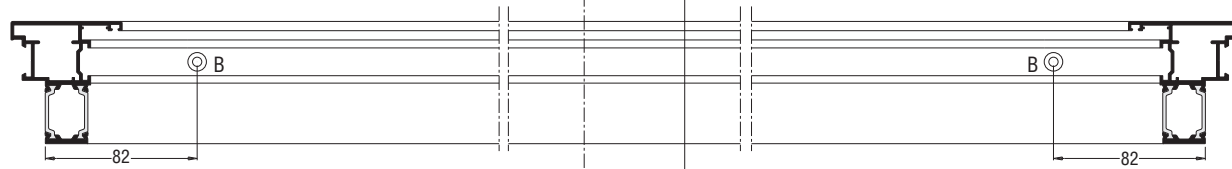
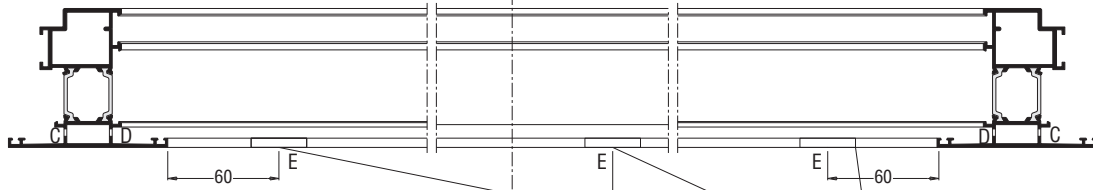
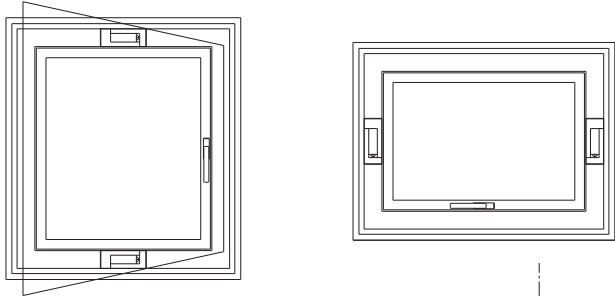
595408



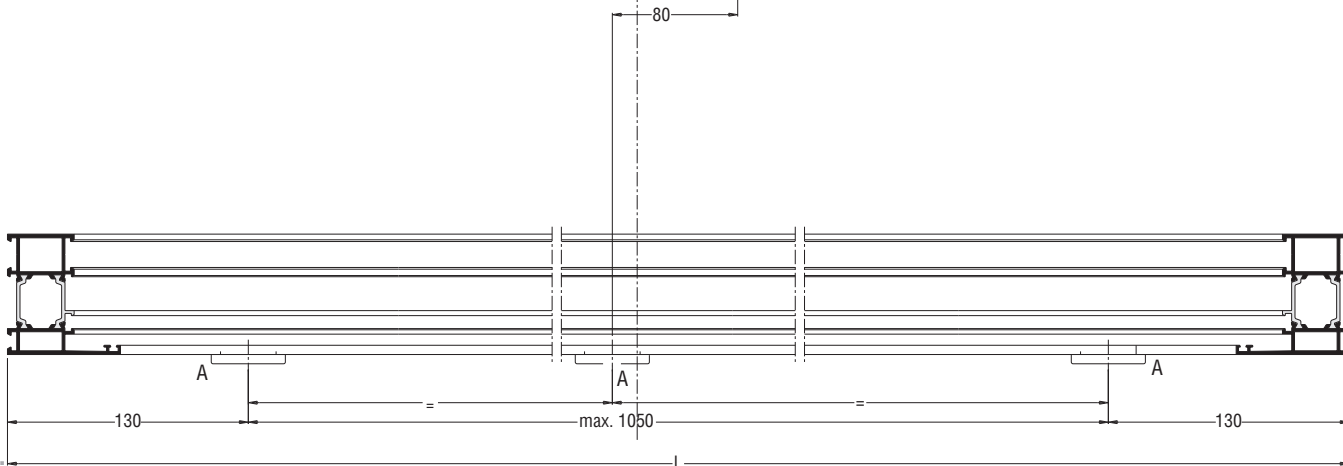
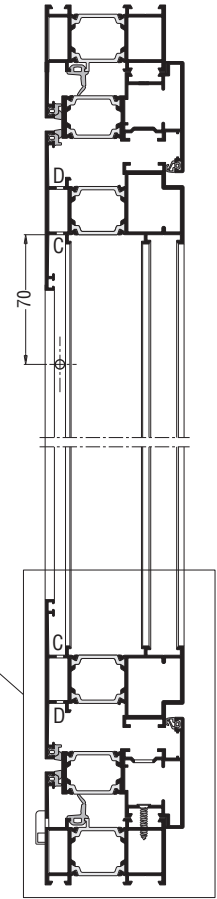
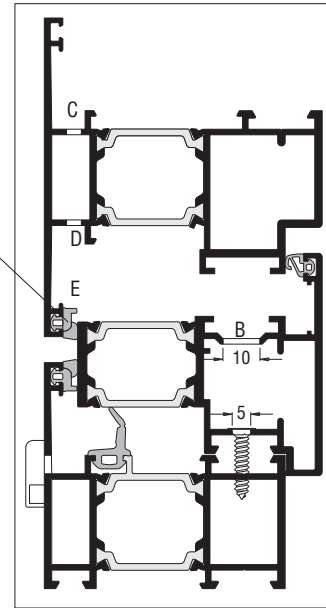
⚠ Используется только при глухом остеклении

* Если приводная тяга закрывает дренажное отверстие в створке, то необходимо просверлить в тяге отверстие Ø7 мм, совпадающее с отверстием в створке (в закрытом положении)

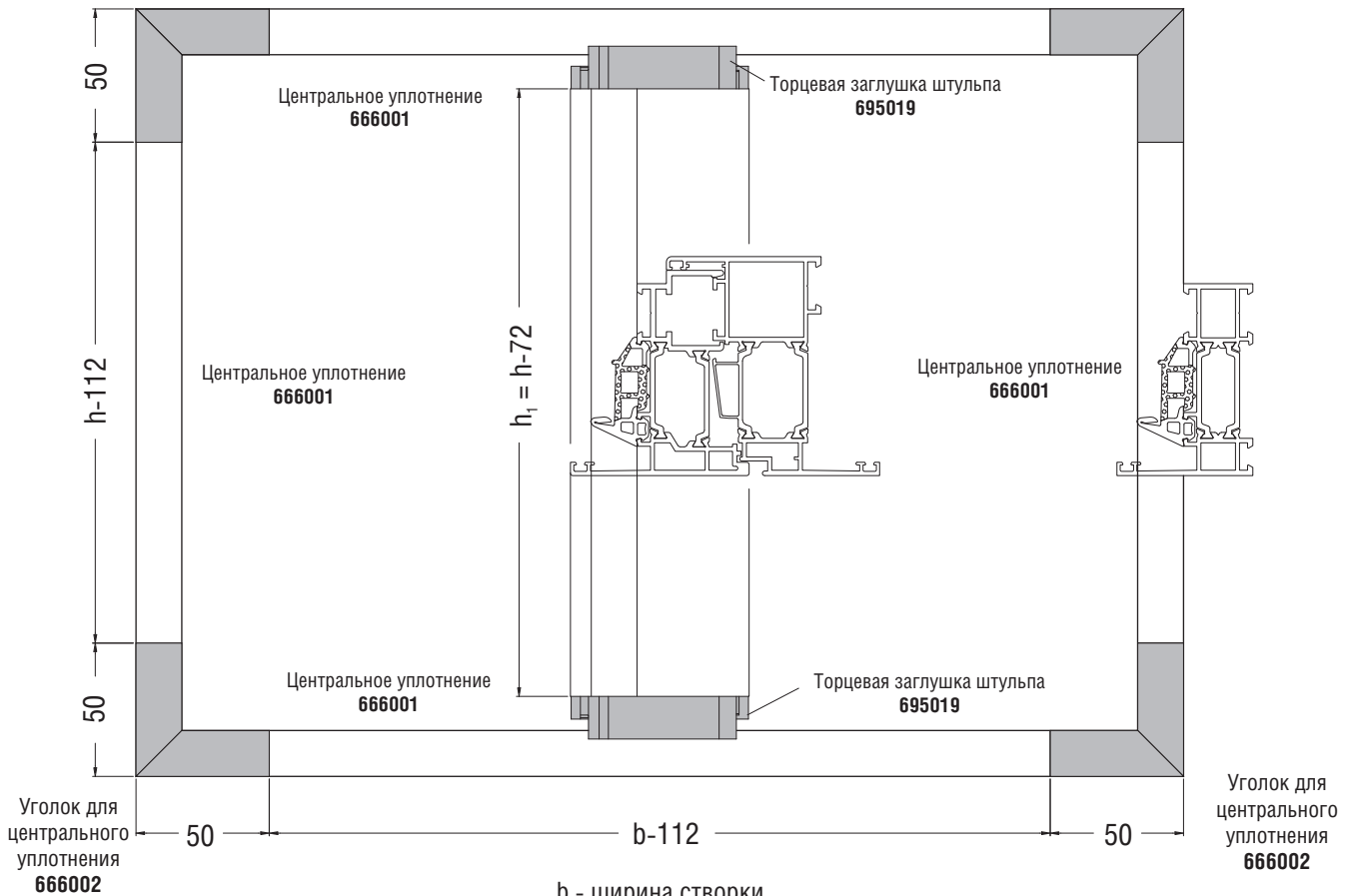
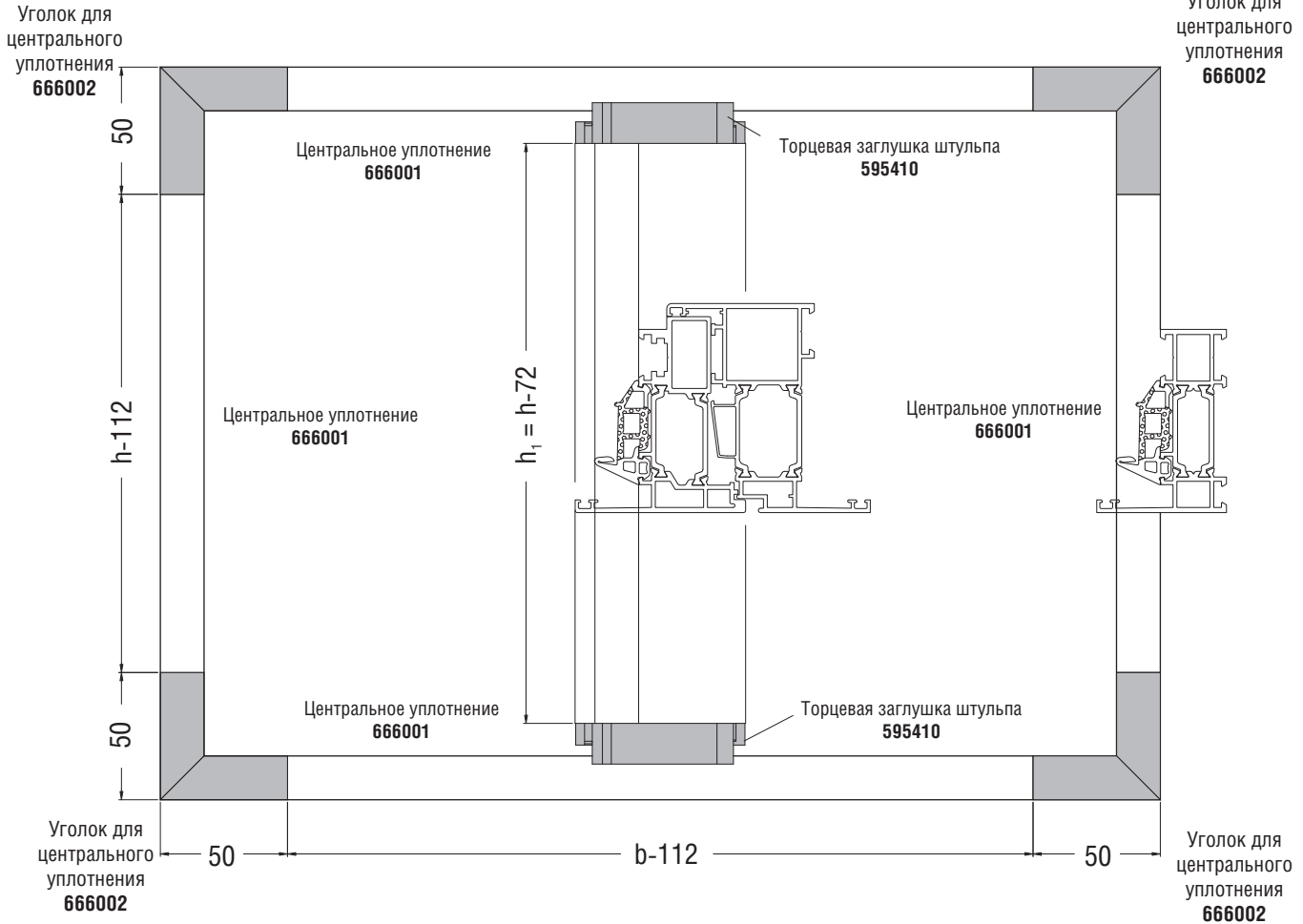




Срезать уплотнение 30 мм

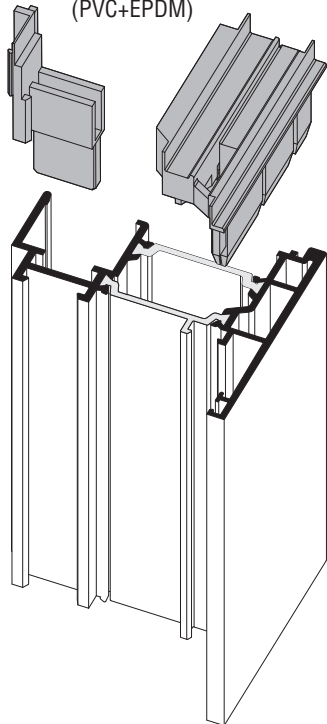


Поз.	Отверстие	Колпачок	Цвет колпачка	Назначение отверстия
A	30x5 мм	595406	черный белый	дренаж
B	Ø10 мм Ø5 мм	-	-	фиксация реверса
C	Ø5 мм	-	-	вентилляция
D	Ø5 мм	-	-	вентилляция
E	30 мм	-	-	дренаж



b - ширина створки
 h - высота створки
 h_1 - высота штамп

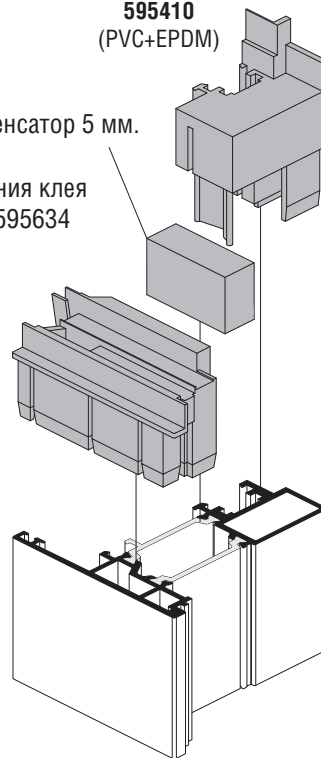
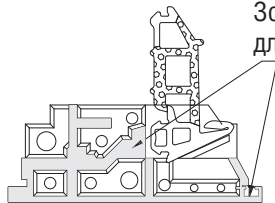
Торцевая заглушка шульпа
695019
(PVC+EPDM)



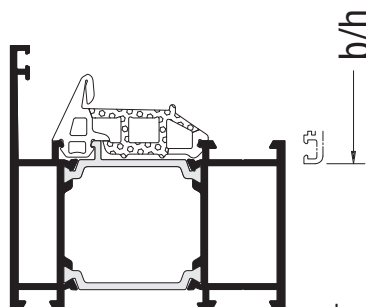
Торцевая заглушка шульпа
595410
(PVC+EPDM)

компенсатор 5 мм.

Зона нанесения клея
для резины 595634

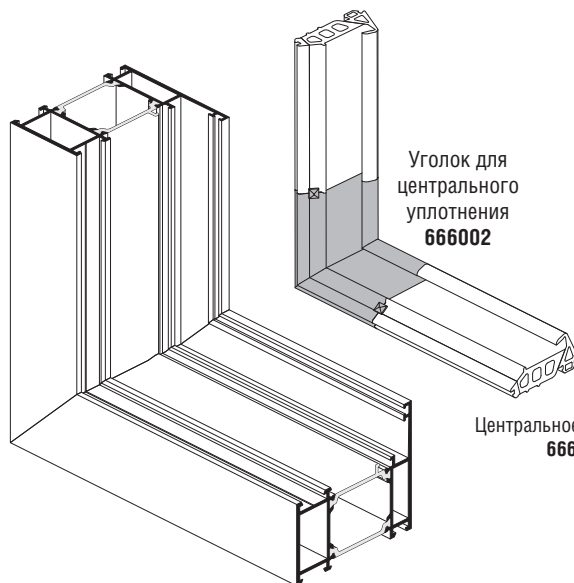


Центральное уплотнение
666001



b - ширина створки
h - высота створки
h₁ - высота шульпа

Уголок для
центрального
уплотнения
666002



Центральное уплотнение
666001

Порядок установки центрального уплотнения

- 1) Отрежьте центральное уплотнение 666001 в соответствии со следующими размерами

b-112	}	от 0 до 1000 мм	b, h +1%
h-112	}	более 1000 мм	b, h +0,5%
 - 2) Обезжирьте торцевые поверхности центрального уплотнения 666001 и уголка 666002
 - 3) Приклейте специальным клеем для резины 595634 уголки 666002 к центральному уплотнению 666001
 - 4) Нанесите клей 595634 в углах рамы, на места установки уголков для центрального уплотнения 666002
 - 5) Вставьте уплотнение в посадочное место рамы
- Для облегчения установки уплотнения в раму, рекомендуется использовать силиконовый спрей 595678 в качестве смазки.

При установке центрального уплотнения на шульп окна, его размер рассчитывается следующим образом:

$$h_1 = h - 72 \left\{ \begin{array}{l} \text{от 0 до 1000 мм} \quad h_1 + 1\% \\ \text{более 1000 мм} \quad h_1 + 0,5\% \end{array} \right.$$

Уплотнение устанавливается в специальный паз шульпа, на который предварительно установлены и приклеены торцевые заглушки.

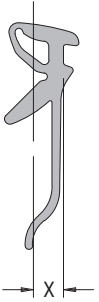
Наружное уплотнение

695907 695916 695931

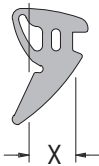


Внутреннее уплотнение

арт.	обознач.	X
695908	A	3-4 мм
695909	B	4-6 мм
695910	C	6-8 мм



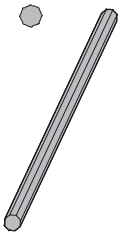
арт.	обознач.	X
695917	A	3-4 мм
695918	B	4-6 мм
695919	C	6-8 мм



695902

Уплотнительный шнур штапика

При длине штапика
до 1000 мм - установить 2 шт.
от 1001 до 2000 - установить 3 шт.
от 2001 до 3000 - установить 4 шт.



595401

Угловой фиксатор штапика (фигурного)

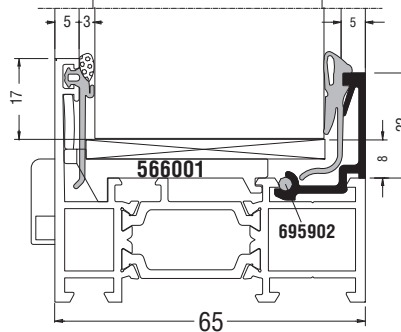


595402

Угловой фиксатор штапика (радиусного)



6	C	45	45	295310			
7	B						
8	B						
9	C	40	40	295309			
10	C						
11	C						
12	B	35	35	295308	295314	295319	295324
13	B						
14	C						
15	C	30	30	295307	295313	295318	295323
16	C						
17	B						
18	B	25	25	295306	295312	295317	295322
19	C						
20	C						
21	C	20	20	295335	295311	295336	295321
22	B						
23	B						
24	C	15	15	295334		295315	295320
25	C						
26	C						
27	B	10	10	295303			
28	B						
29	C						
30	C	5	5	295302			
31	C						
32	B						
33	B						
34	C						
35	C						
36	C						
37	B						
38	B						
39	C						
40	C						
41	C						
42	B						
43	B						
44	C						
45	C						
46	C						
47	B						
48	B						

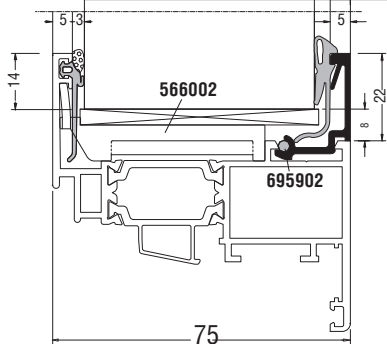


566001

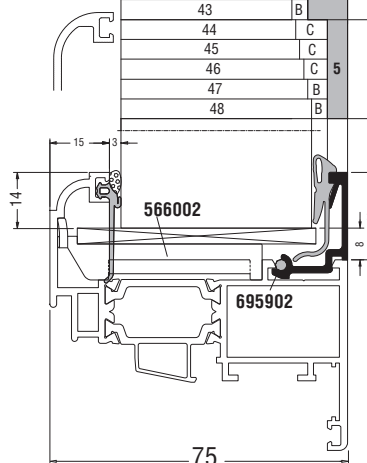
Подкладка под с/п EL65 опорная (на 65 мм)

14	C	45		45
15	C			
16	C			
17	B			
18	B	40		40
19	C			
20	C			
21	C			
22	B	35		35
23	B			
24	C			
25	C			
26	C	30		35
27	B			
28	B			
29	C			
30	C	25		35
31	C			
32	B			
33	B			
34	C	20		35
35	C			
36	C			
37	B			
38	B	15		25
39	C			
40	C			
41	C			
42	B	10		20
43	B			
44	C			
45	C			
46	C	5		15
47	B			
48	B			
49	C			
50	C	5		15
51	C			
52	B			
53	B			
54	C	5		15
55	C			
56	C			
57	B			
58	B			

6	C	45		45
7	B			
8	B			
9	C			
10	C	40		40
11	C			
12	B			
13	B			
14	C	35		35
15	C			
16	C			
17	B			
18	B	30		35
19	C			
20	C			
21	C			
22	B	25		35
23	B			
24	C			
25	C			
26	C	20		25
27	B			
28	B			
29	C			
30	C	15		20
31	C			
32	B			
33	B			
34	C	10		15
35	C			
36	C			
37	B			
38	B	5		15
39	C			
40	C			
41	C			
42	B	5		15
43	B			
44	C			
45	C			
46	C	5		15
47	B			
48	B			



566002
Подкладка под с/п EL65
опорная (на 75 мм)



- 1) Проверьте наличие дренажных и вентиляционных отверстий в профилях (см. стр. 7.18-7.23)
- 2) Отрежьте внешнее уплотнение для каждой стороны окна с припуском в 1% под углом 45 гр. Нанесите специальный клей для резины 595634 на соединяемые плоскости уплотнителей в углах окна.
Установите внешние уплотнители.
- 3) Установите опорные и выравнивающие подкладки стеклопакета (см. схему)
- 4) Осторожно установите стеклопакет.
- 5) Используя лопатку 995180 и рихтовочные подкладки выровняйте и зафиксируйте (расклиньте) стеклопакет в нише рамы (створки).
- 6) Отрежьте штапики нужного типа и размеров (в зависимости от используемого профиля и толщины заполнителя)
- 7) При использовании штапика с резиновым замком, вставьте в штапики уплотнительный шнур 695902 по приведенной схеме:
длина штапика L до 1000 мм. - 2 шт.
L от 1000 мм до 2000 мм - 3 шт.
L от 2000 мм до 3000 мм - 4 шт.
- 8) При использовании радиусного или фигурного штапика, установите угловые фиксаторы 595402 или 595401 с применением силиконового герметика 595674.
- 9) Установите штапики сверху, снизу, слева и справа.
- 10) Установите внутреннее уплотнение под штапик.
Установку начните с середины верхней горизонтальной рамы (створки) и продолжайте по кругу, не прерываясь в углах.
Для удобства установки, используйте силиконовый спрей 595678 в качестве смазки.
- 11) Проверьте правильность работы фурнитуры створки. В случае необходимости отрегулируйте ее.

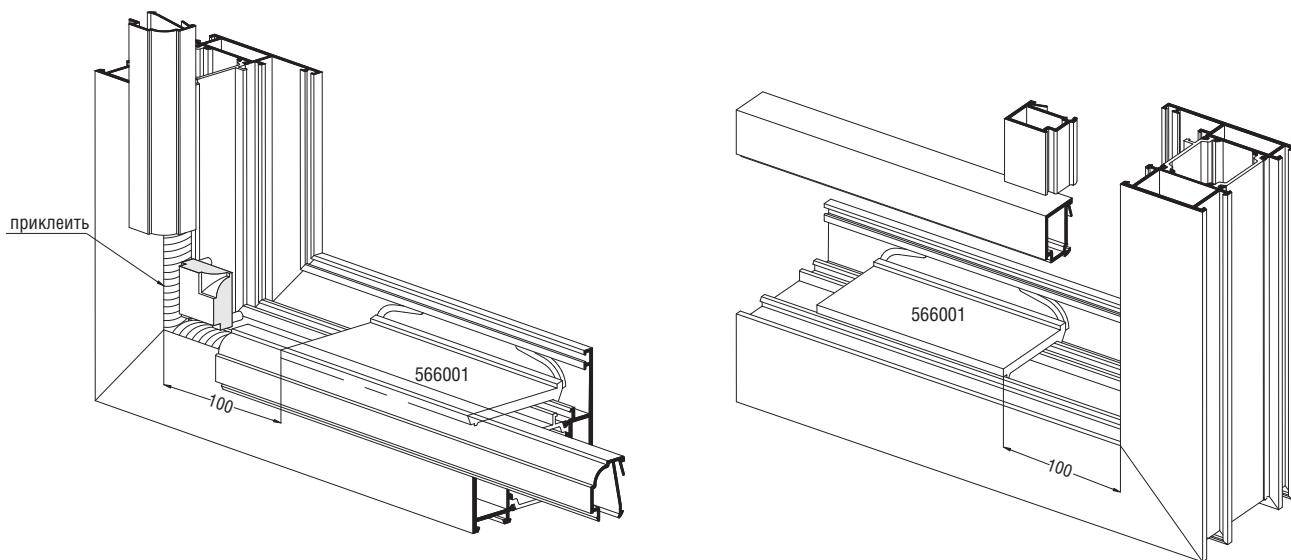
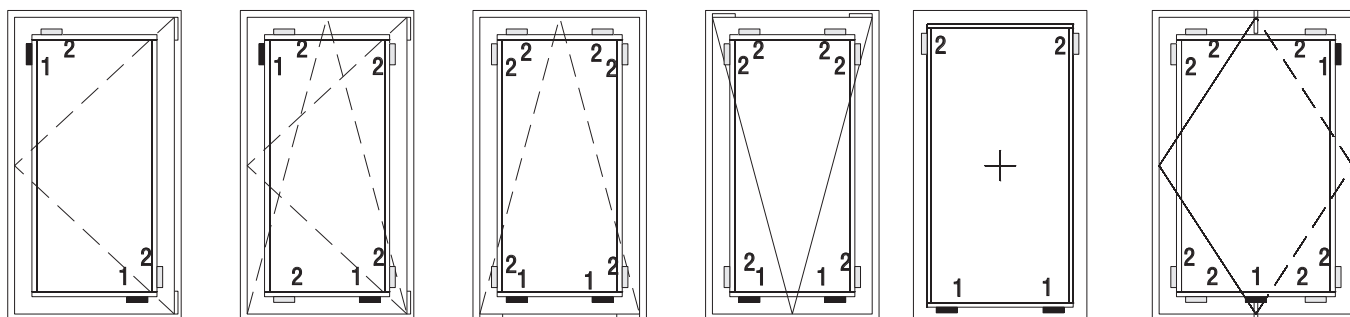
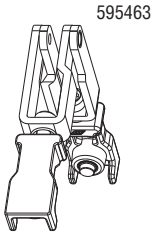
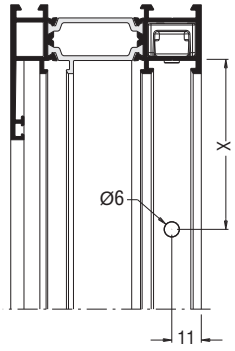


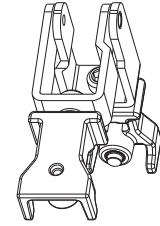
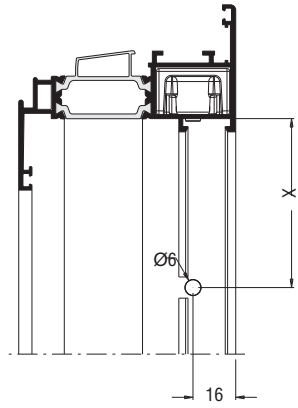
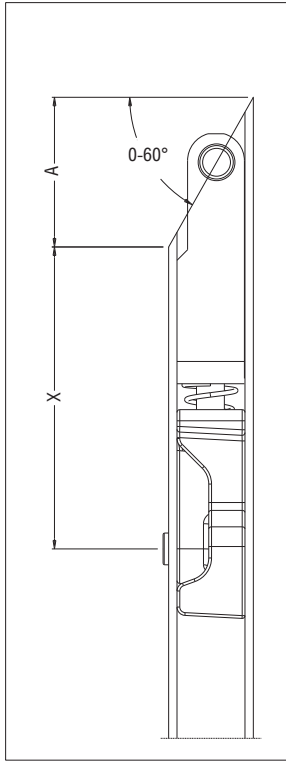
Схема установки подкладок под стеклопакет

- 2 -выравнивающая подкладка
1 -опорная подкладка

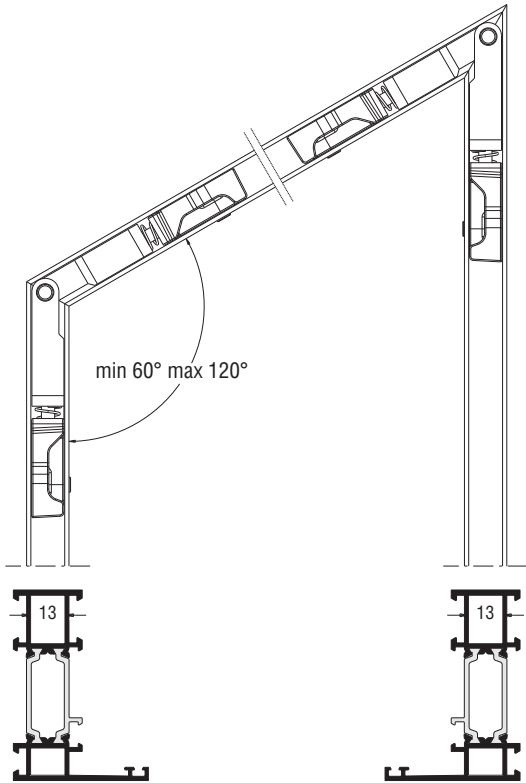




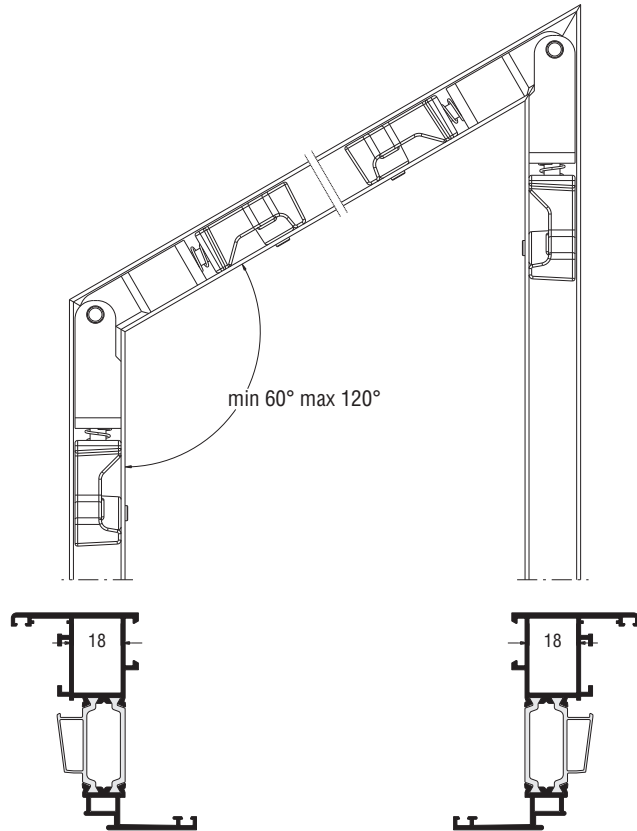
595463



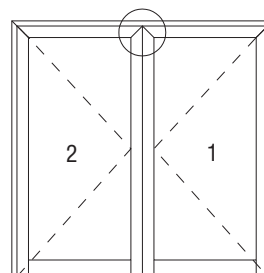
595464



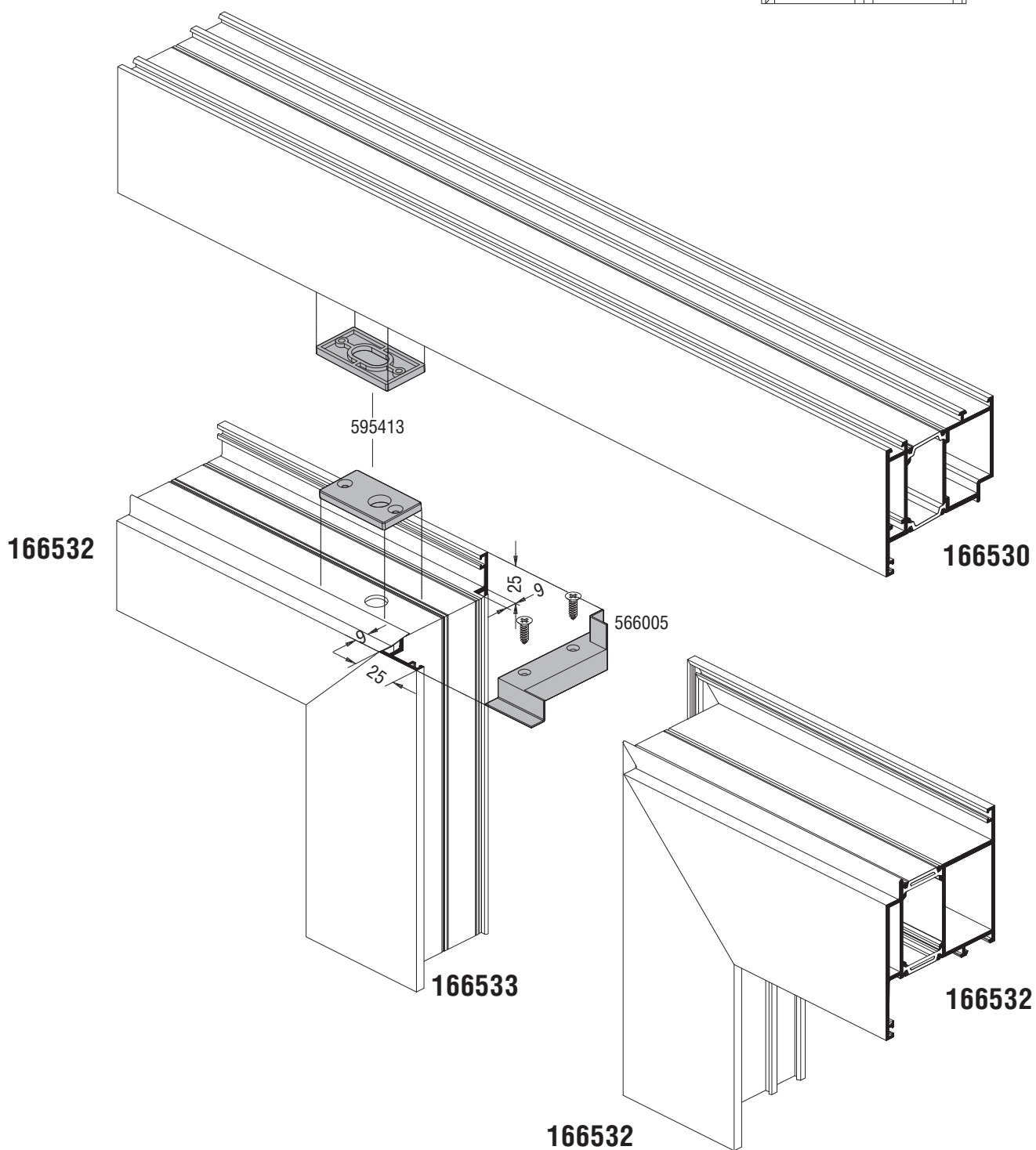
Вычисление размера X:
 $X = 76 - (A / 2)$



вид снаружи

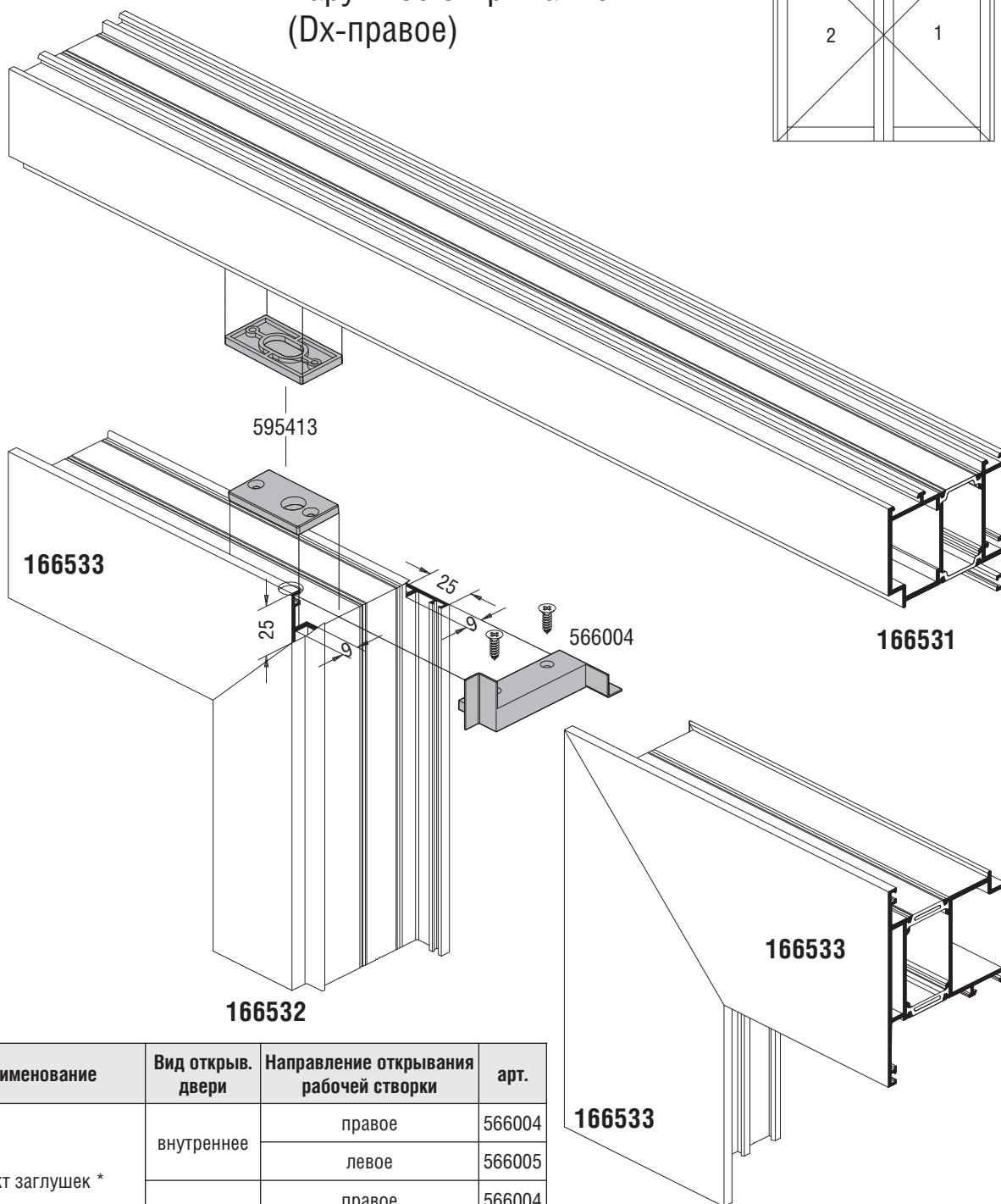
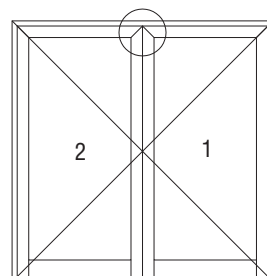


Внутреннее открывание
(Сх-левое)



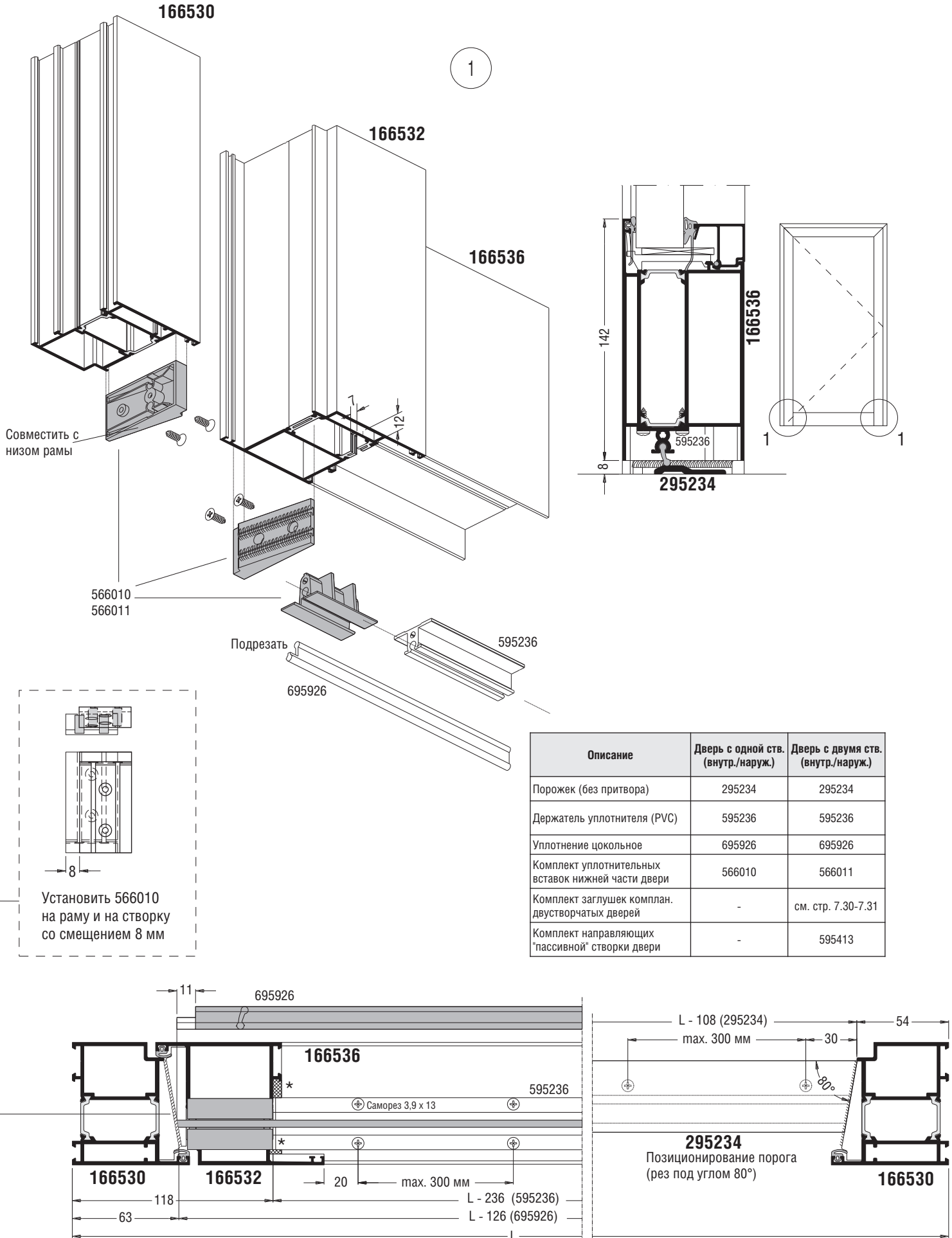
Наружное открывание
(Dx-правое)

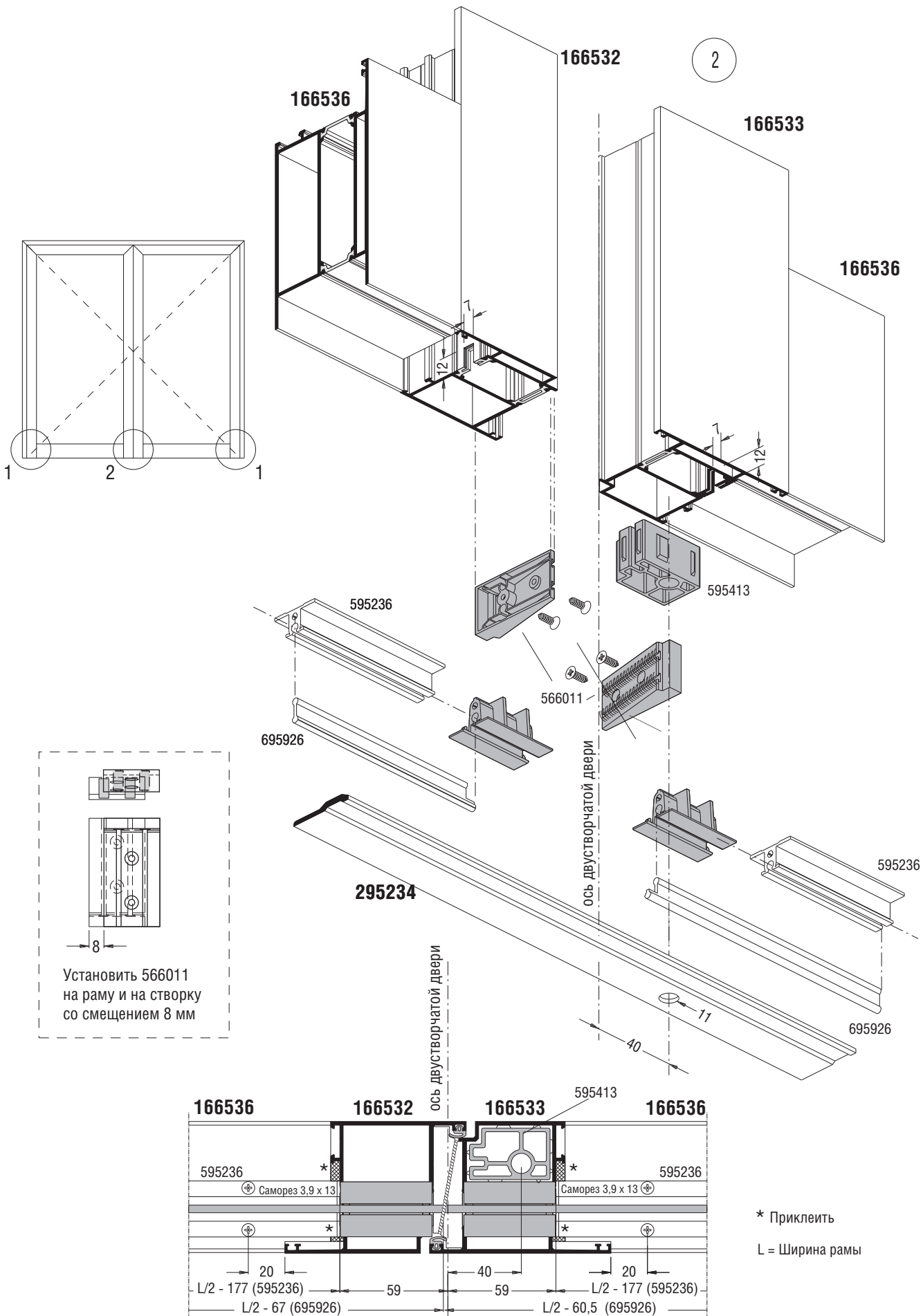
вид снаружи

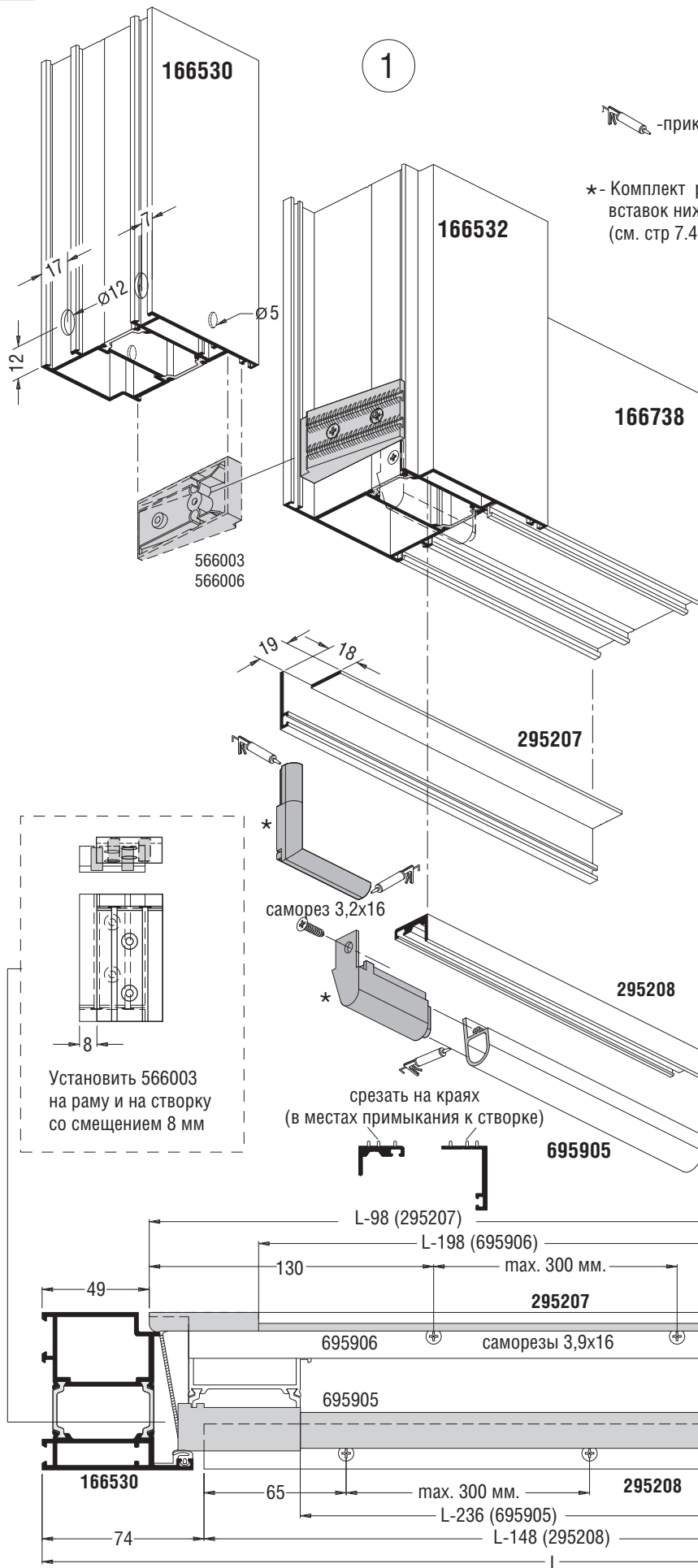


Наименование	Вид открыв. двери	Направление открывания рабочей створки	арт.
Комплект заглушек *	внутреннее	правое	566004
		левое	566005
	наружное	правое	566004
		левое	566005
Комплект направляющих "пассивной" створки	створка с цоколем		595413
	створка без цоколя		595409
Рама компланарных дверей внутреннего открывания			166530
Рама компланарных дверей наружного открывания			166531
Створка компланарных дверей внутреннего открывания			166532
Створка компланарных дверей наружного открывания			166533

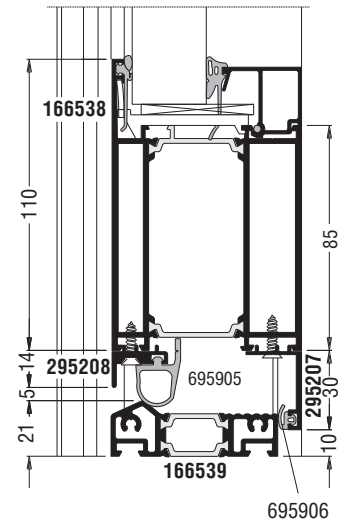
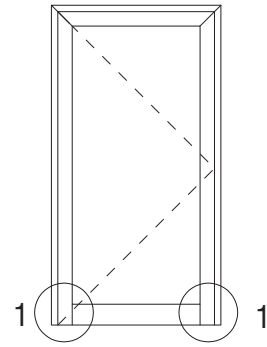
* - если заглушки необходимо поставить в нижней части двери, то они подбираются зеркально





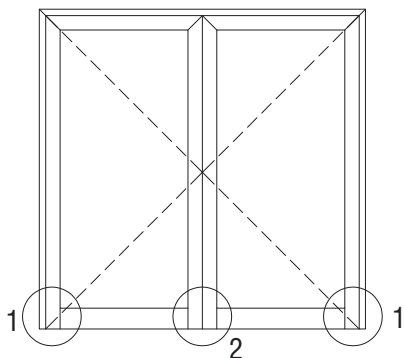


внутреннее открывание



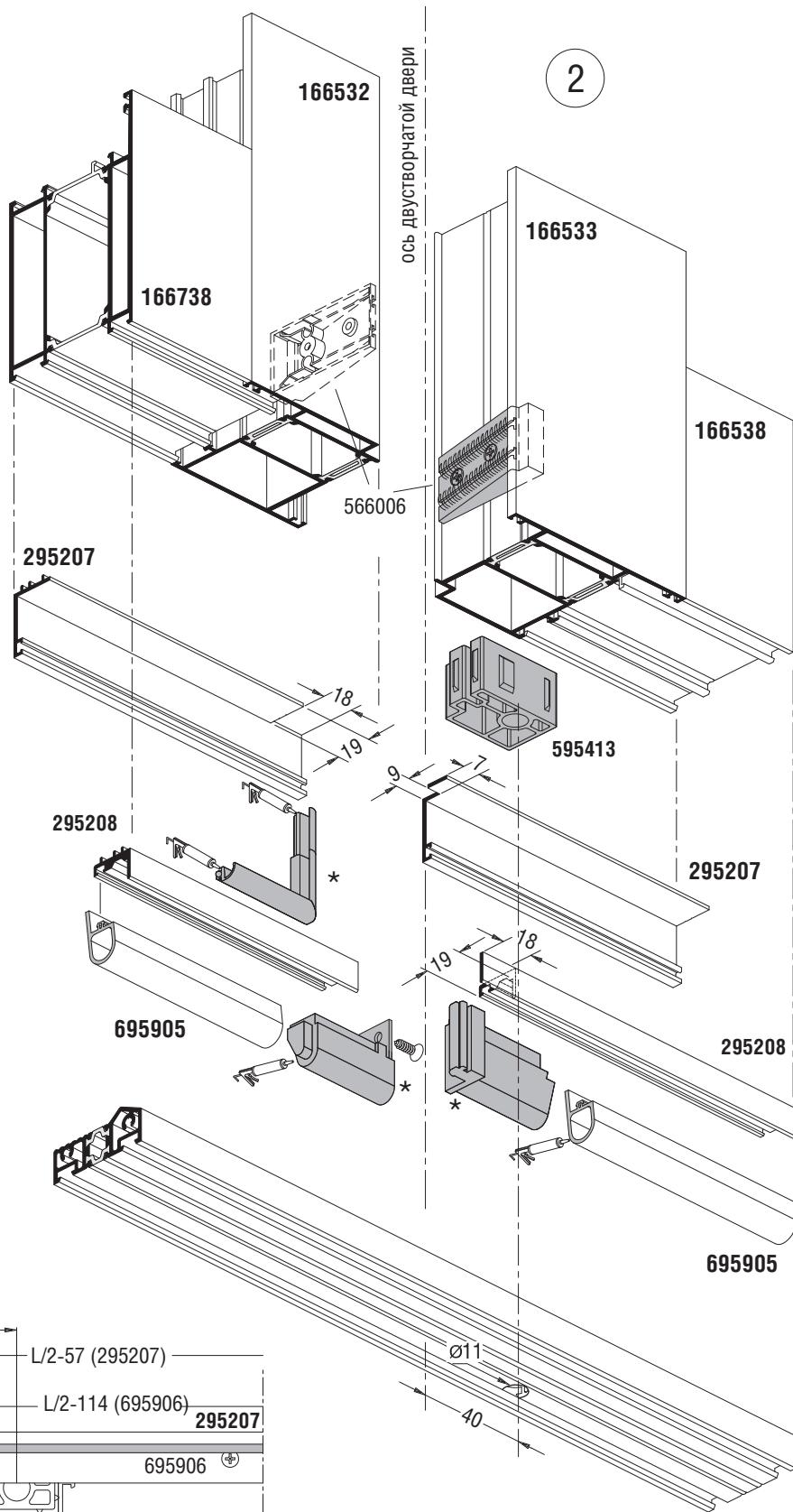
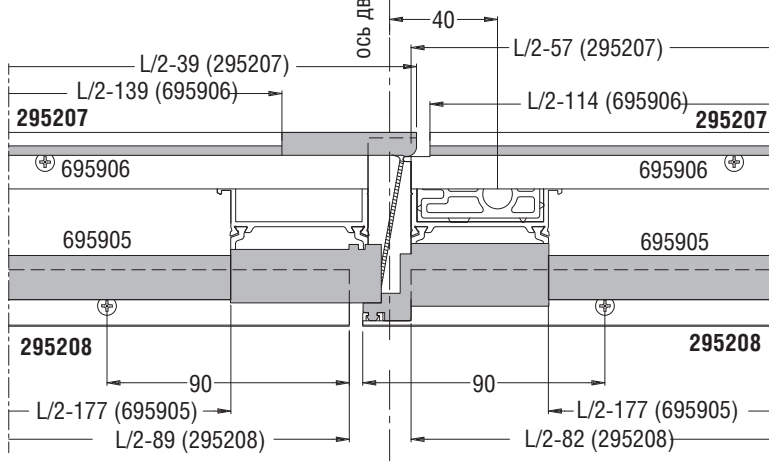
Описание	Дверь с одной ств. (внутр./наруж.)	Дверь с двумя ств. (внутр./наруж.)
Порог двери (с притвором)	166539	166539
Притвор двери	295207	295207
Держатель уплотнителя притвора двери	295208	295208
Уплотнение притвора к порогу	695905	695905
Комплект уплотнительных вставок нижней части двери	566003	566006
Комплект резиновых угловых вставок нижней части двери	см. стр. 7.46-7.47	см. стр. 7.46-7.47
Комплект заглушек комплан. двустворчатых дверей	-	см. стр. 7.30-7.31
Комплект направляющих "пассивной" створки двери	-	595413

внутреннее открывание



Установить 566006
на раму и на створку
со смещением 8 мм

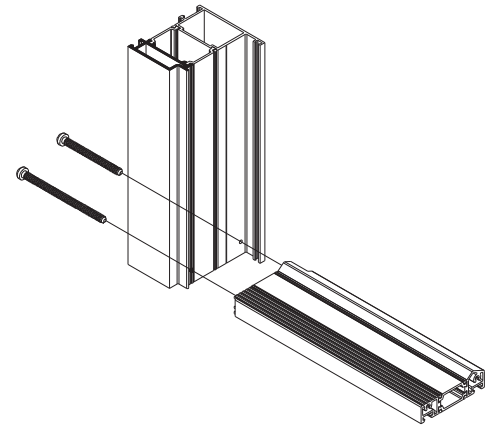
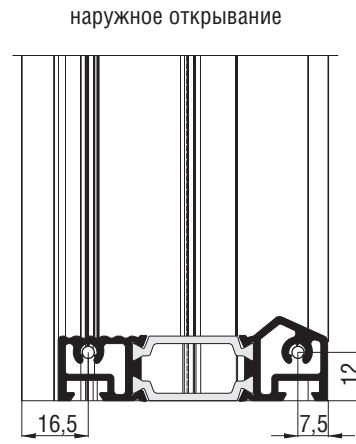
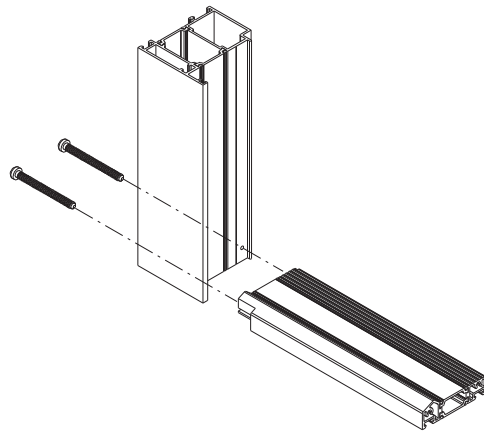
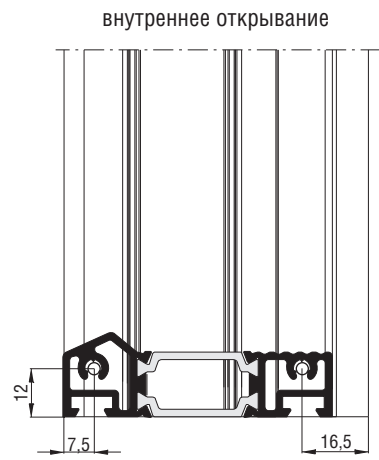
ось двустворчатой двери



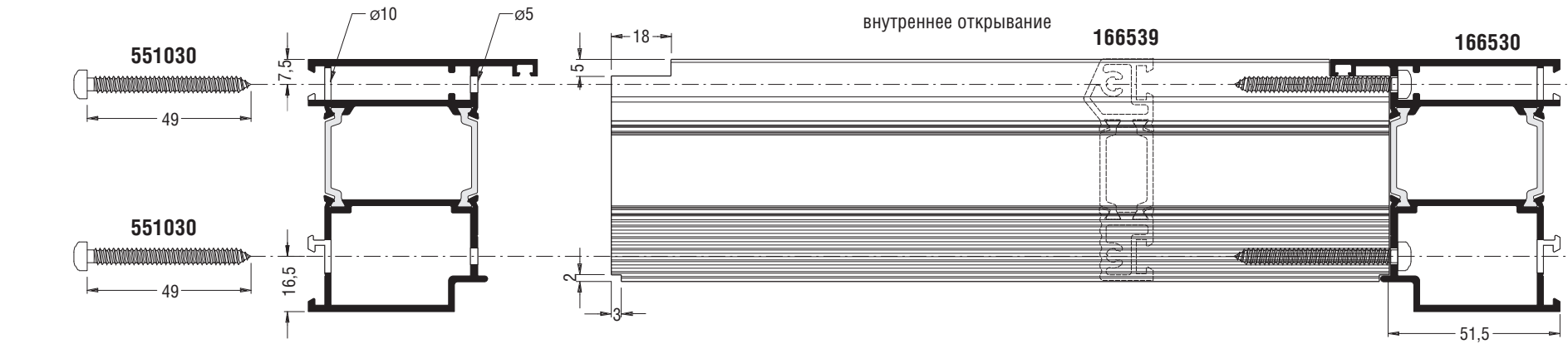
- приклеить (при помощи 595674)

* - Комплект резиновых угловых вставок нижней части дверей (см. стр 7.46-7.47)

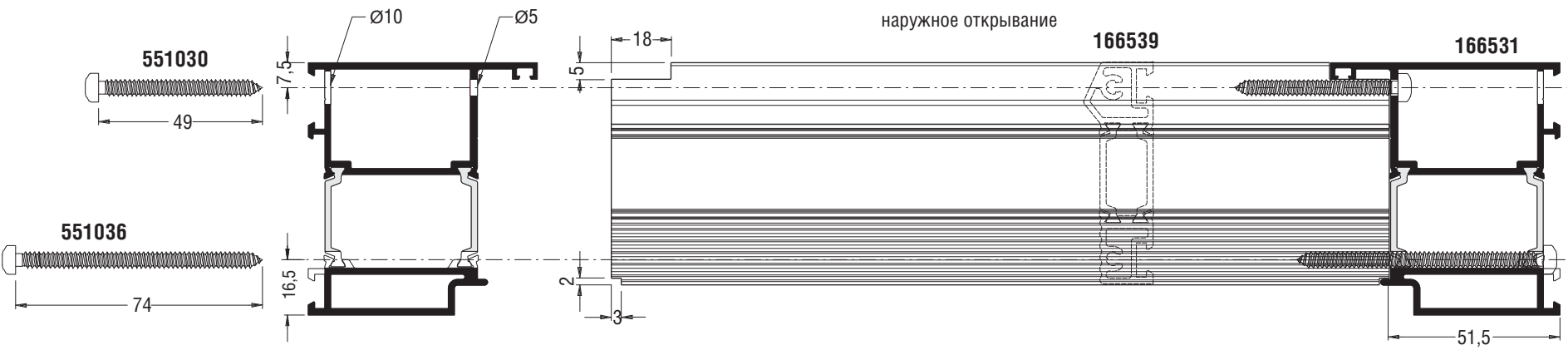
L = Ширина рамы



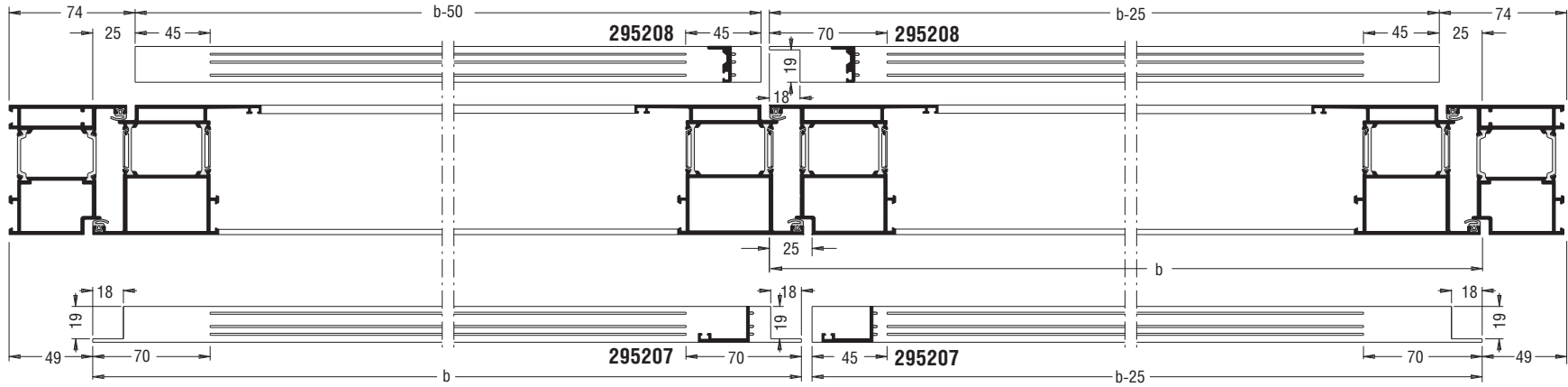
внутреннее открывание



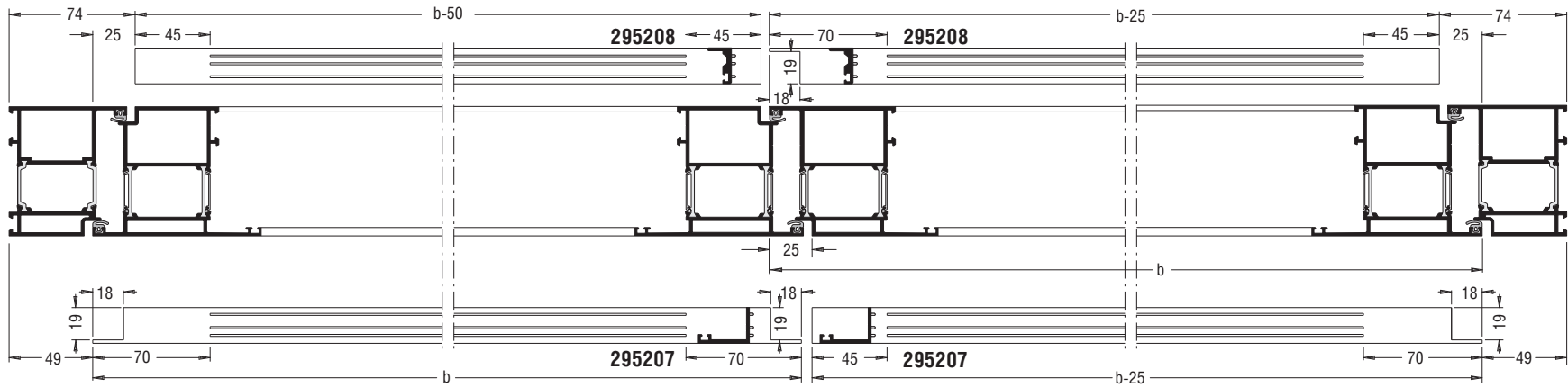
наружное открывание

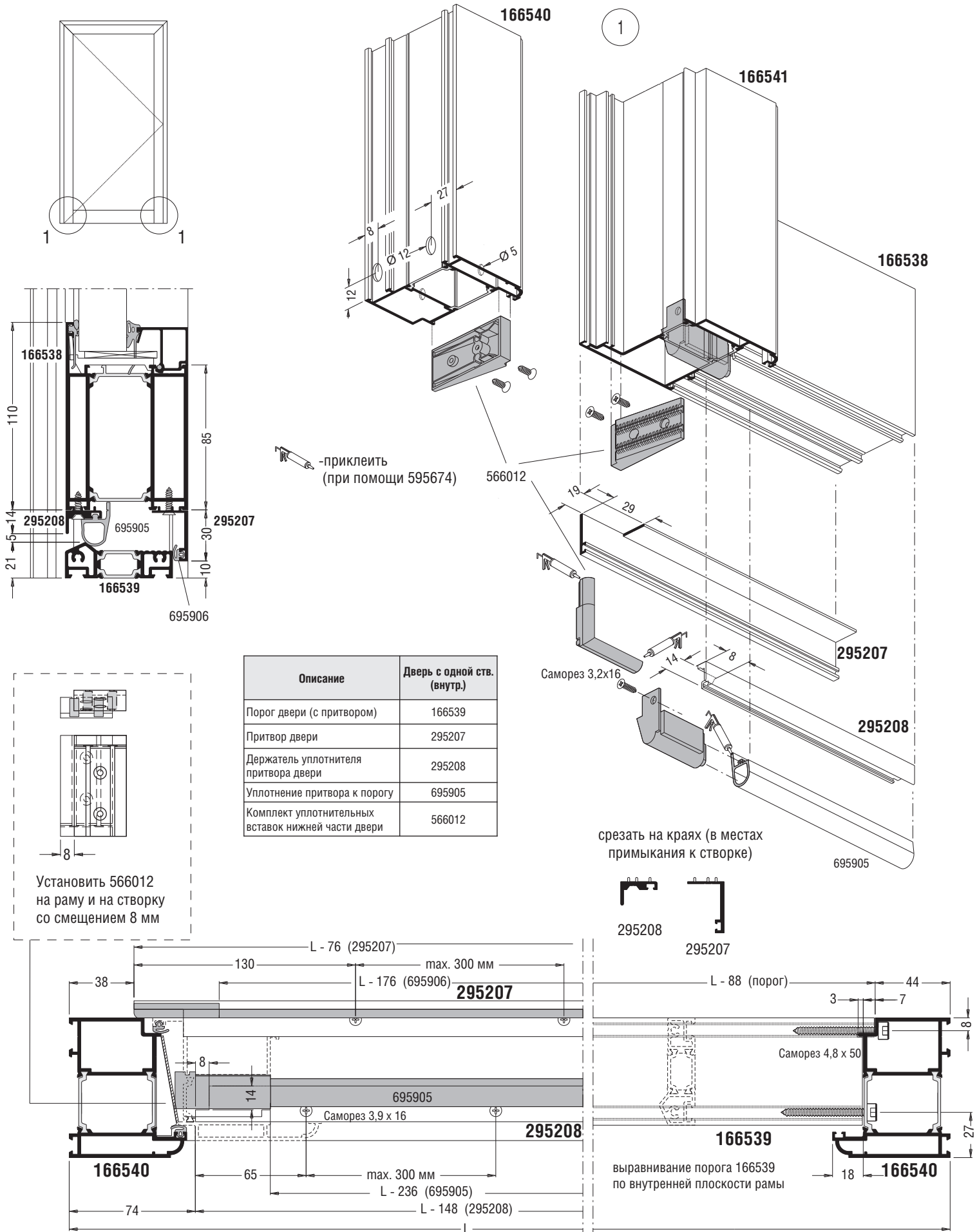


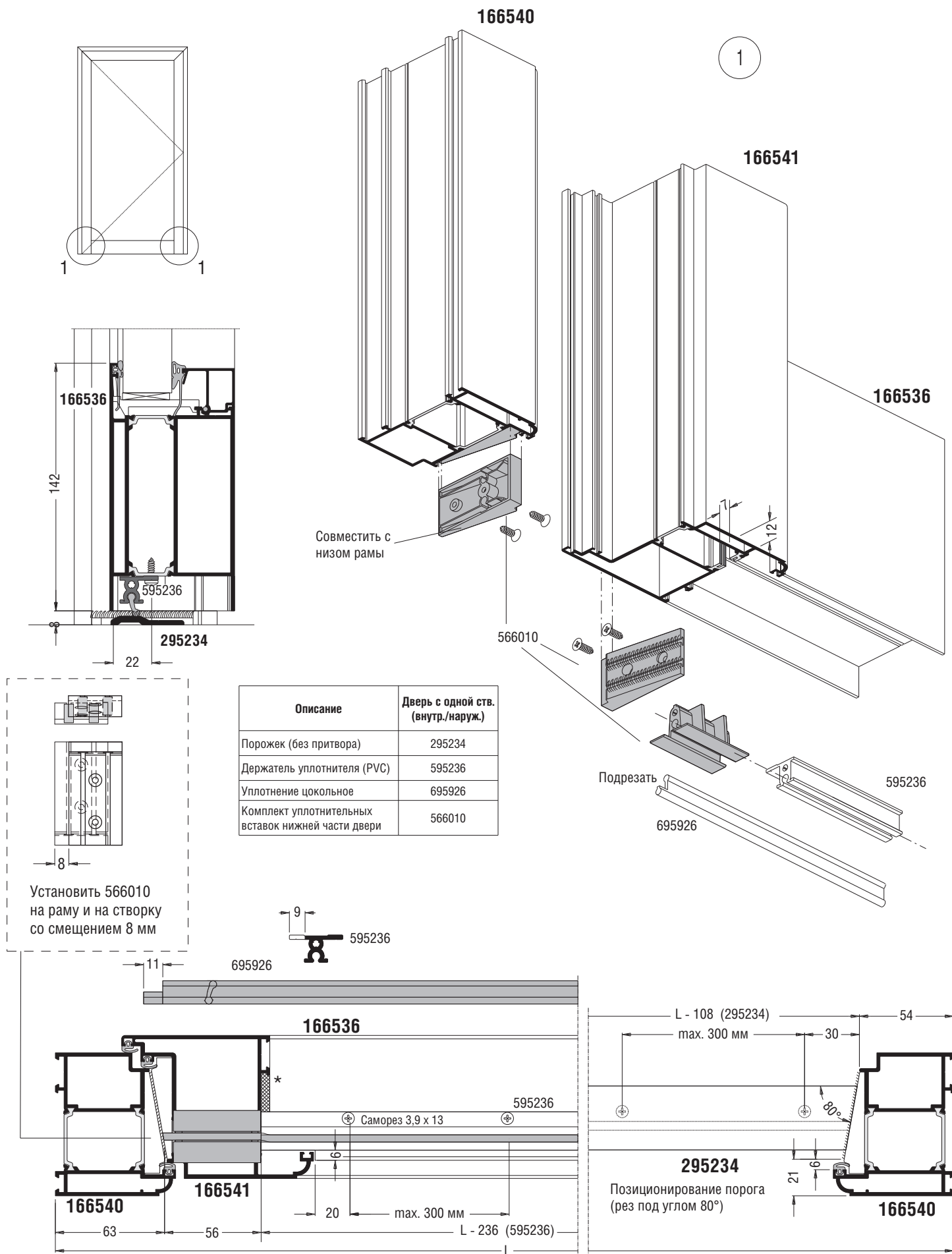
внутреннее открывание



наружное открывание

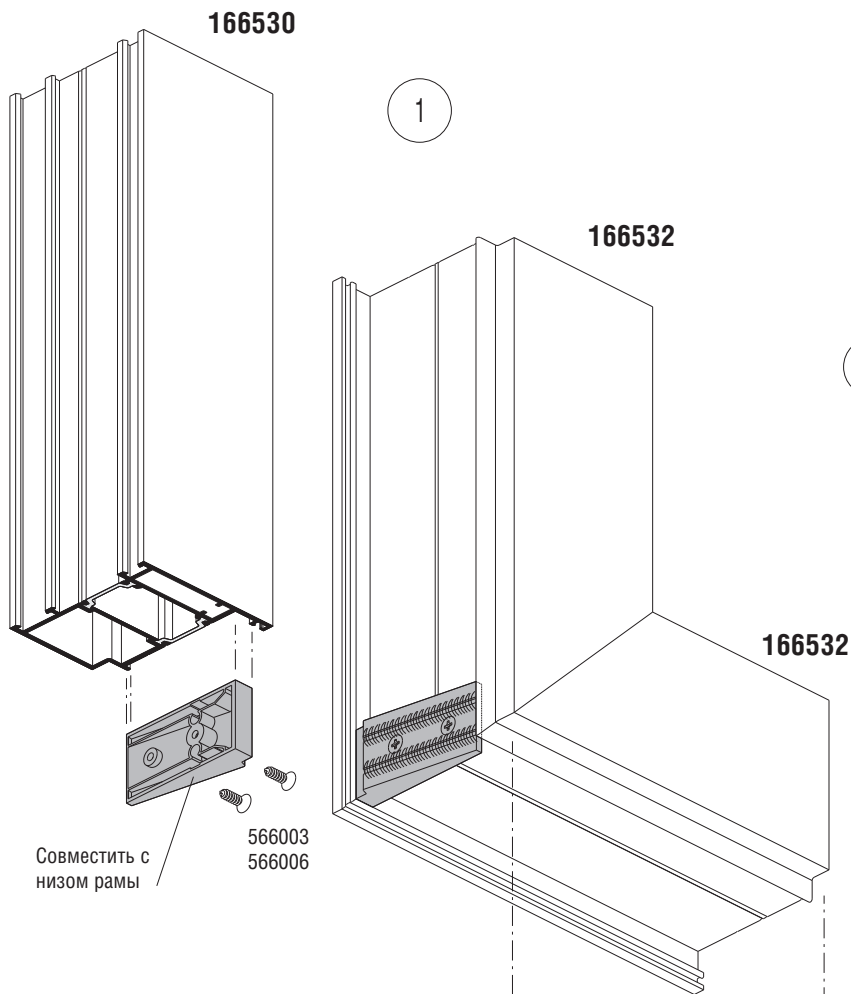






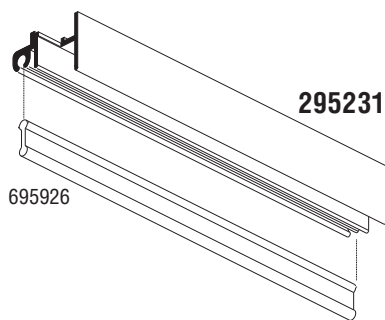
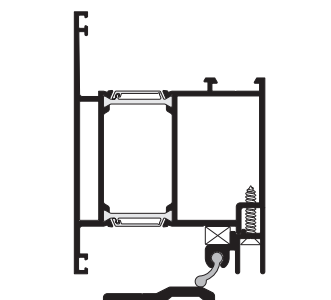
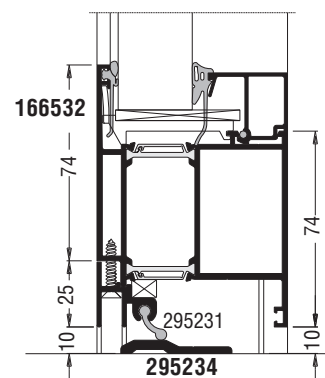
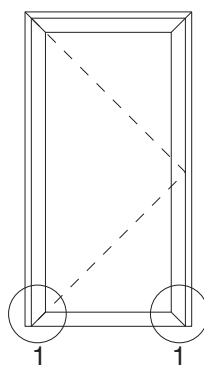
L = Ширина рамы

* = Приклеить



Совместить с низом рамы

566003
566006



695926

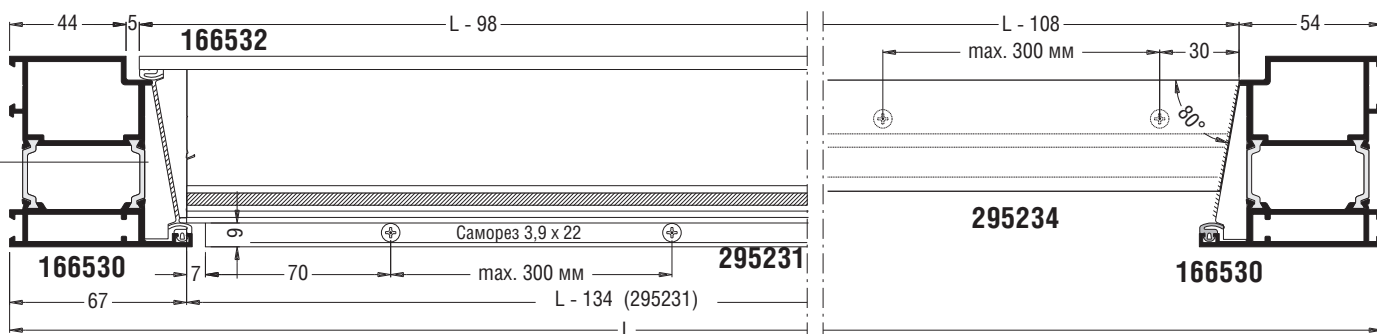
295231



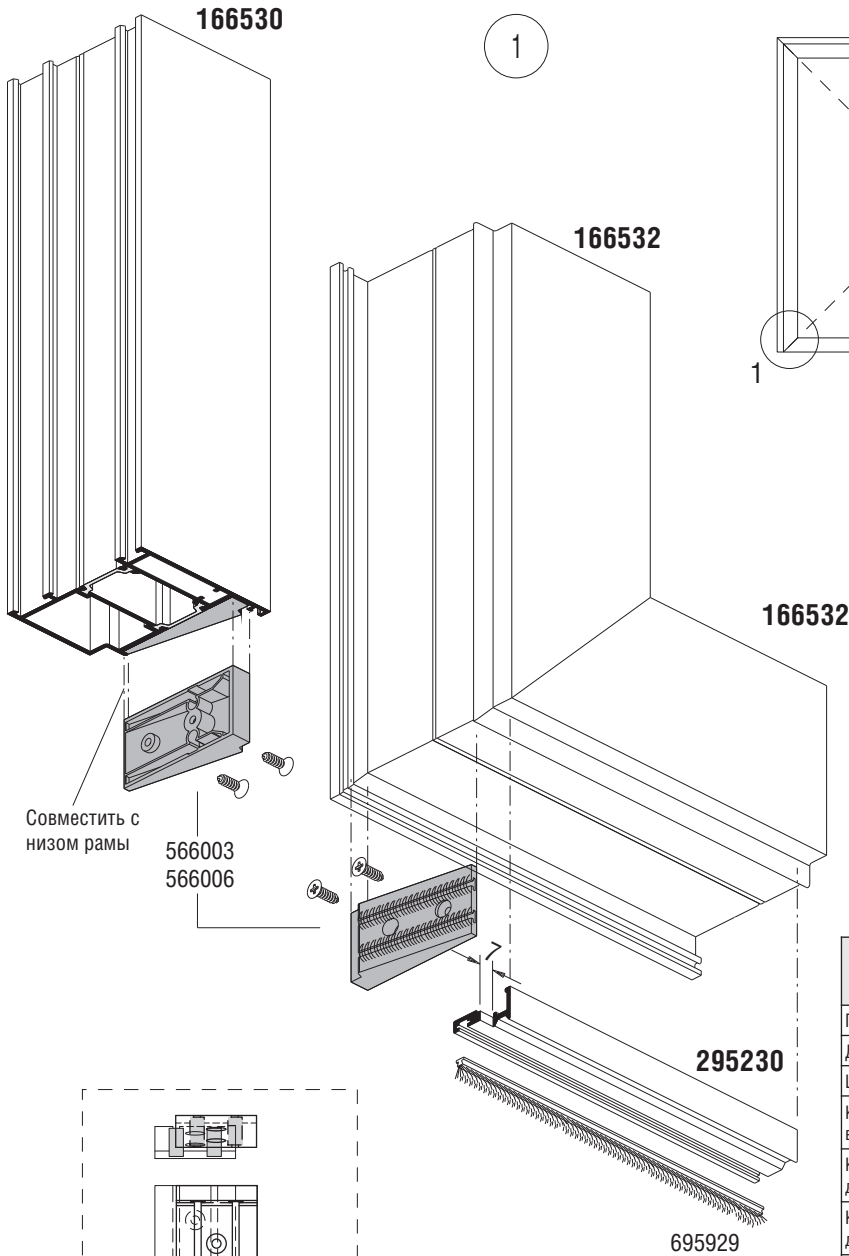
Установить 566003 на раму и на створку со смещением 8 мм

Описание	Дверь с одной ств. (внутр./наруж.)	Дверь с двумя ств. (внутр./наруж.)
Порожек (без притвора)	295234	295234
Держатель уплотнителя 695926	295231	295231
Уплотнение цокольное	695926	695926
Комплект уплотнительных вставок нижней части двери	566003	566006
Комплект заглушек комплан. двустворчатых дверей (верх)	-	см. стр. 7.30-7.31
Комплект заглушек комплан. двустворчатых дверей (низ)	-	см. стр. 7.30-7.31
Комплект направляющих "пассивной" створки двери	-	595409
Заглушка *	-	595473

* -установить на двери наружного открывания при использовании створки 166614



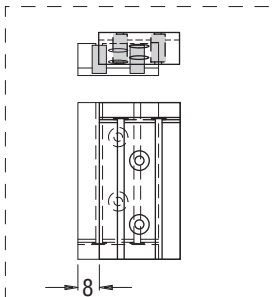
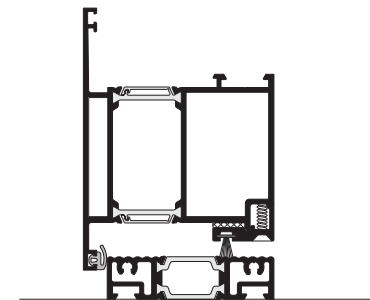
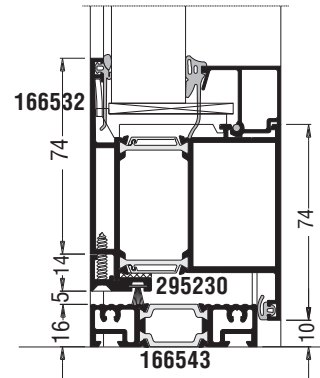
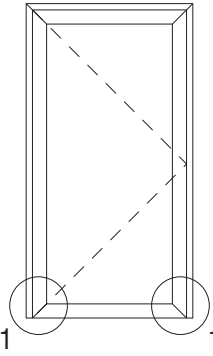
L = Ширина рамы



Совместить с низом рамы

566003
566006

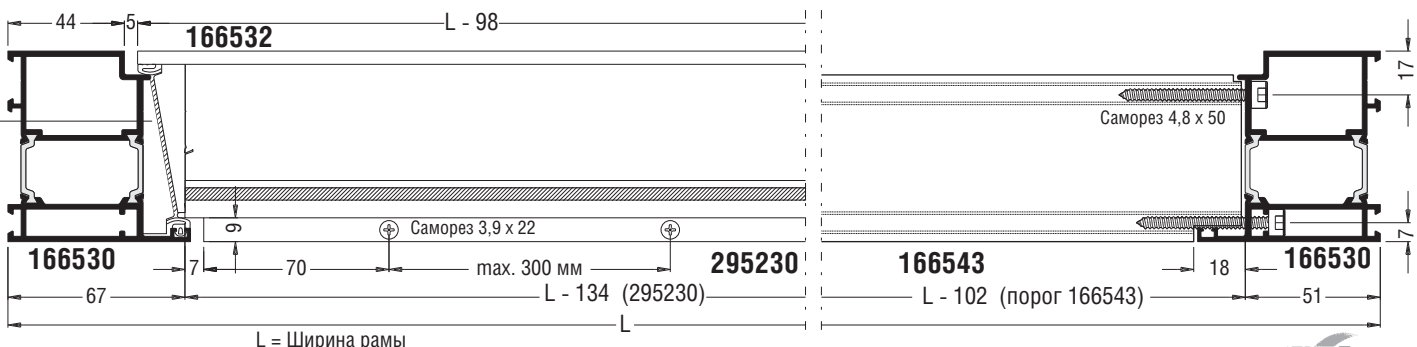
695929



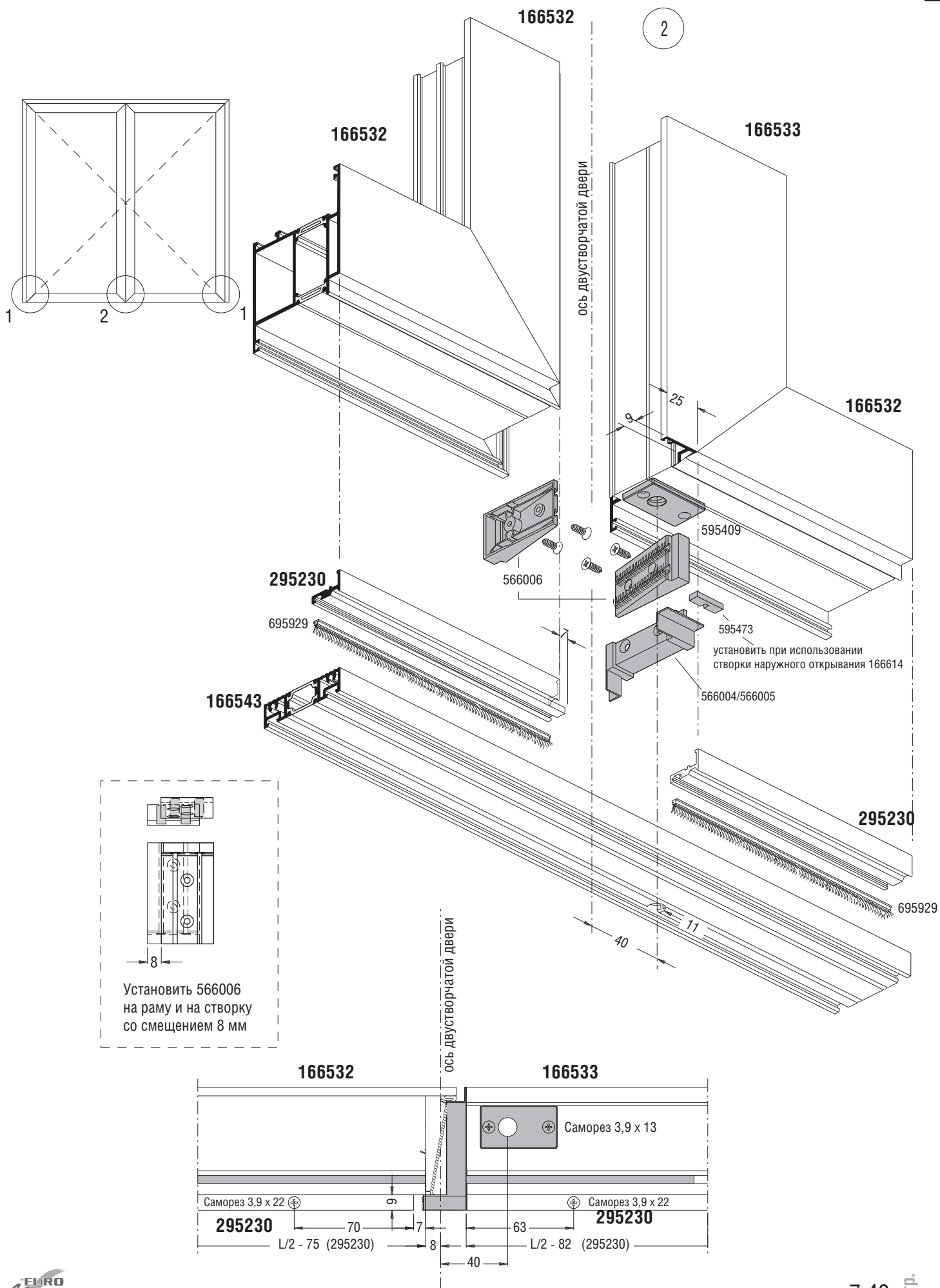
Установить 566003 на раму и на створку со смещением 8 мм

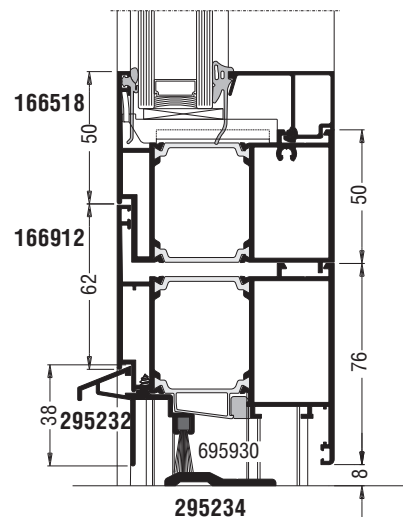
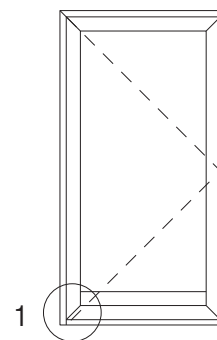
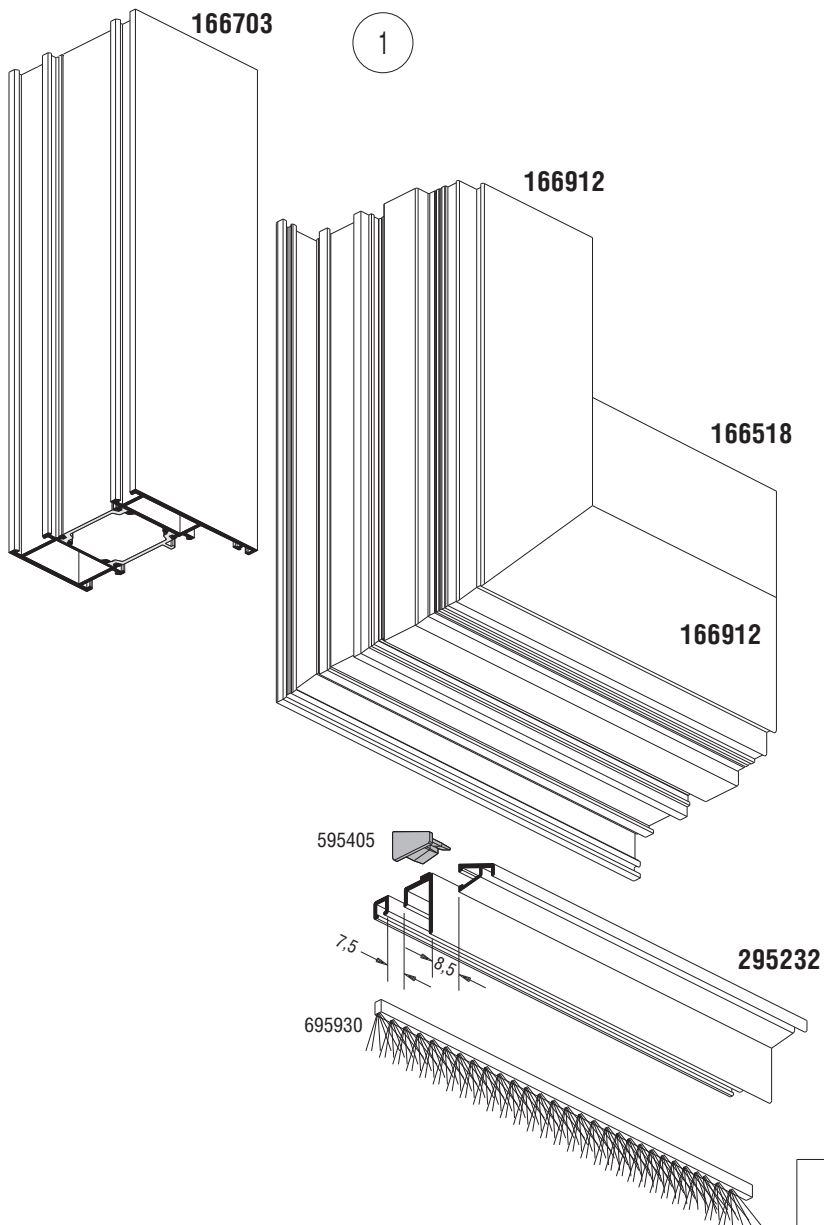
Описание	Дверь с одной ств. (внутр./наруж.)	Дверь с двумя ств. (внутр./наруж.)
Порог двери (без притвора)	166543	166543
Держатель уплотнителя 695929	295230	295230
Щеточное уплотнение	695929	695929
Комплект уплотнительных вставок нижней части двери	566003	566006
Комплект заглушек комплан. двустворчатых дверей (верх)	-	см. стр. 7.30-7.31
Комплект заглушек комплан. двустворчатых дверей (низ)	-	см. стр. 7.30-7.31
Комплект направляющих "пассивной" створки двери	-	595409
Заглушка*	-	595473

* -установить на двери наружного открывания при использовании створки 166614

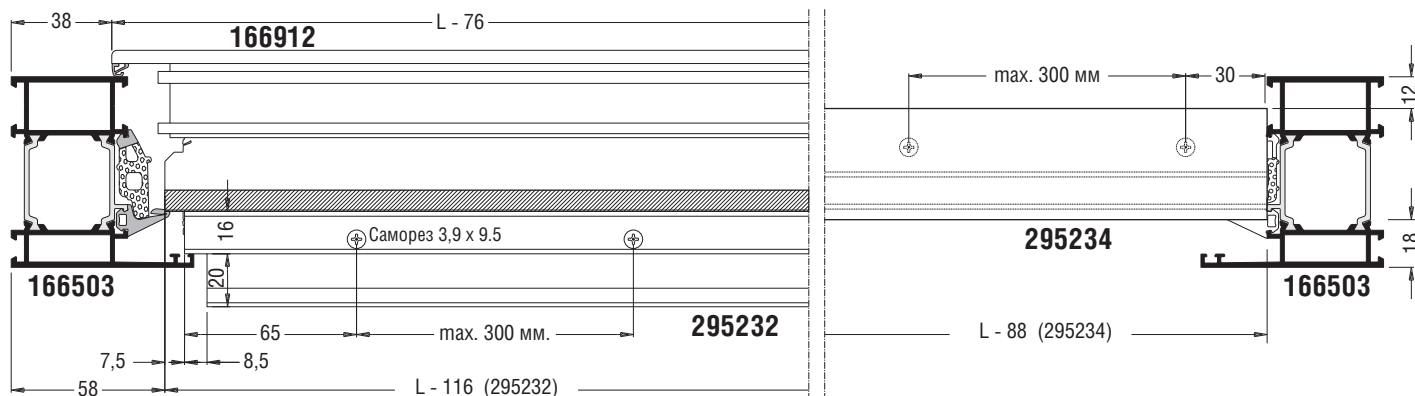


L = Ширина рамы



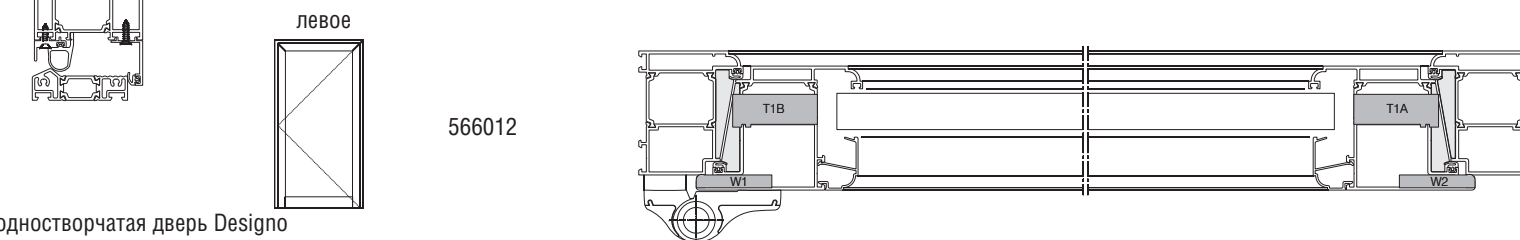
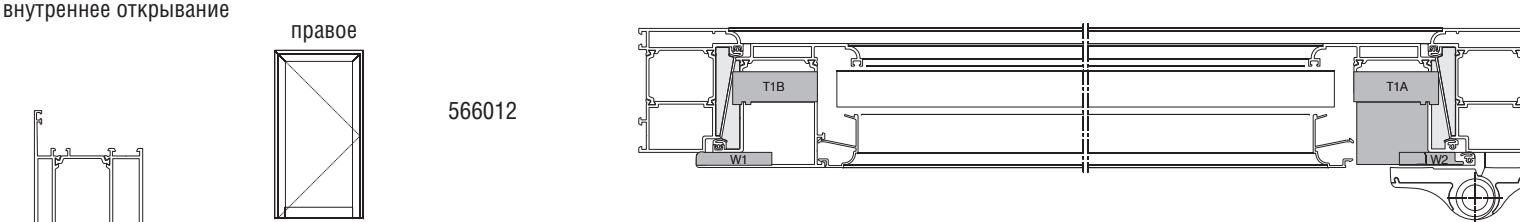
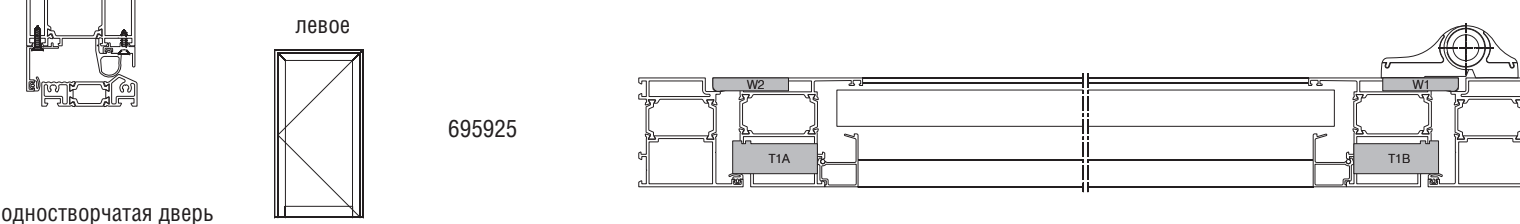
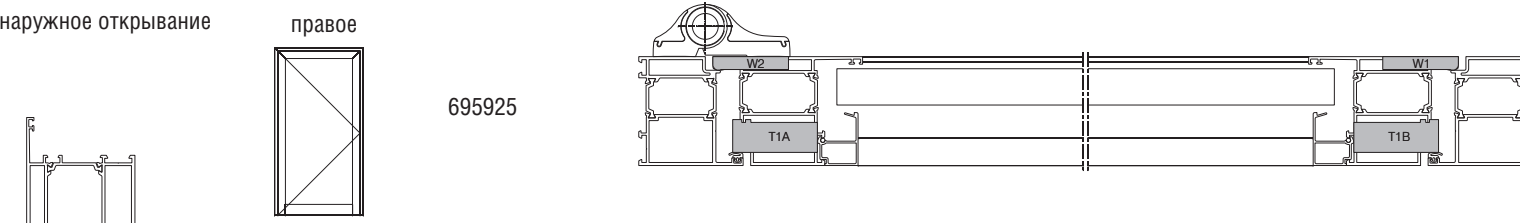
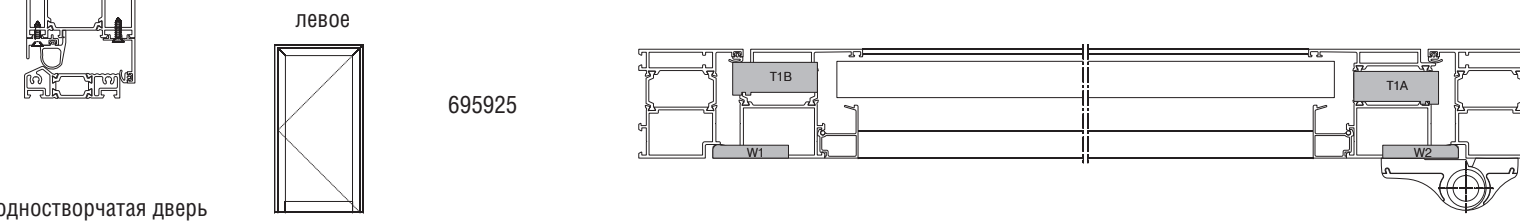
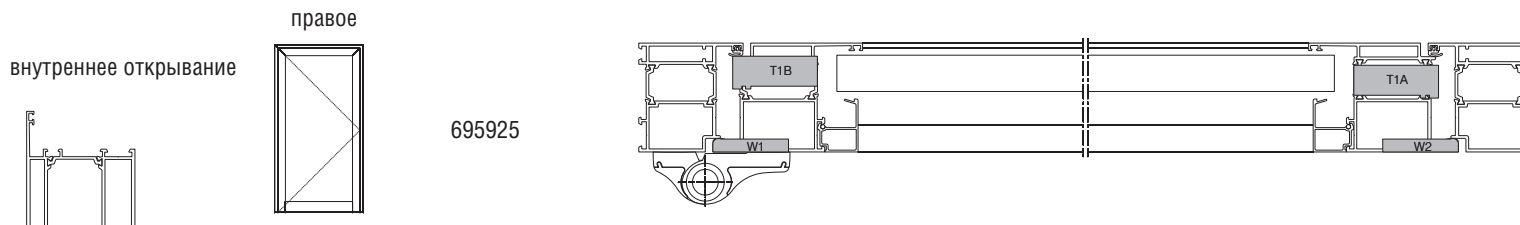


Описание	Дверь с одной ств. (внутр./наруж.)	Дверь с двумя ств. (внутр./наруж.)
Порожек (без притвора)	295234	295234
Держатель щеточного уплотнителя 695930 с отливом	295232	295232
Щеточное уплотнение	695930	695930
Торцевая заглушка шульпа (EPDM)	-	695019
Торцевая заглушка отлива	595405	595405 x 2.

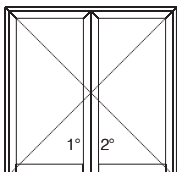
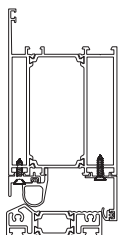


L = Ширина рамы

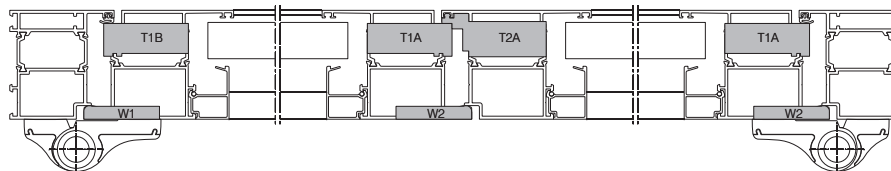
Установка комплектов резиновых угловых вставок нижней части дверей



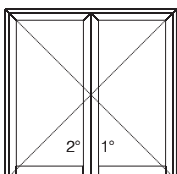
внутреннее открывание правое



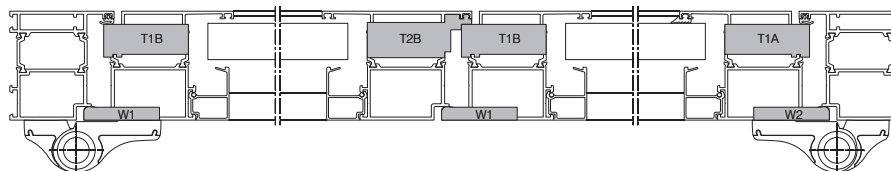
695924



левое



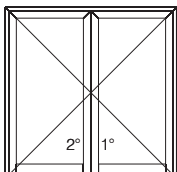
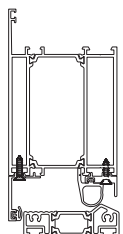
695912



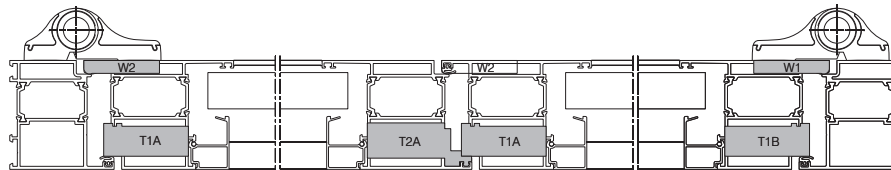
двустворчатая дверь

наружное открывание

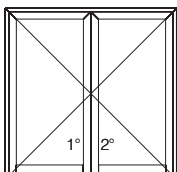
правое



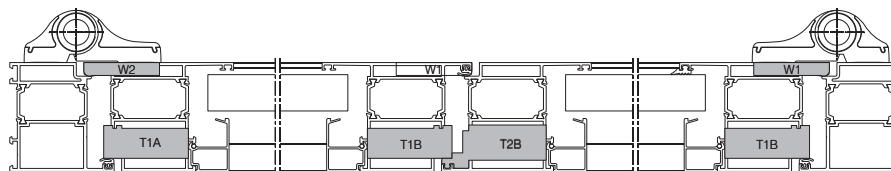
695924



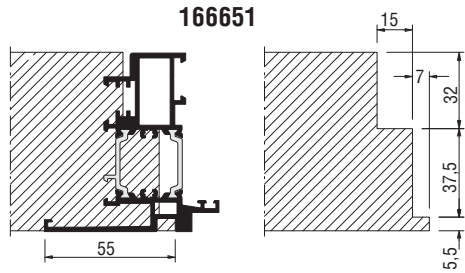
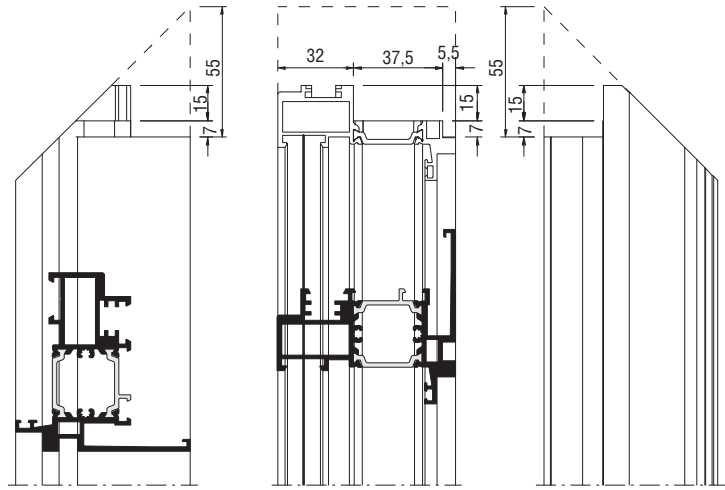
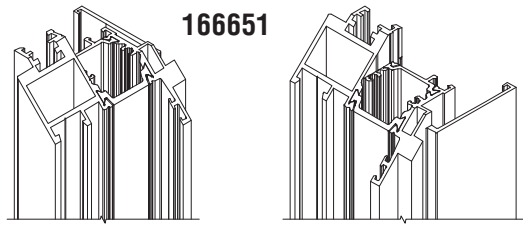
левое



695912

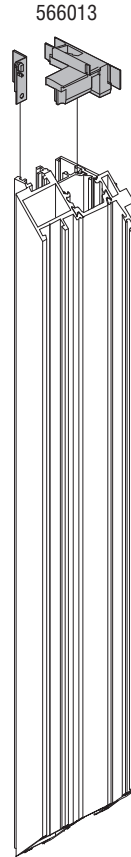


двустворчатая дверь

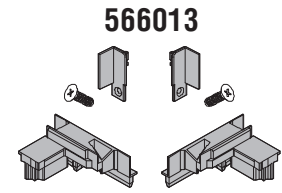


Обработка выполняется при помощи наборной фрезы 966001

166651

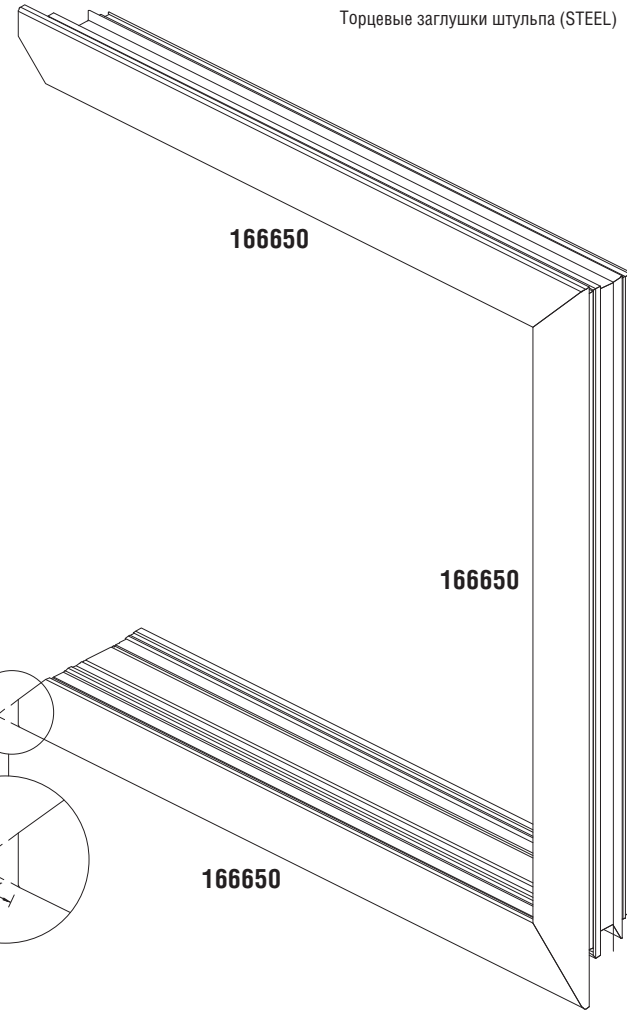


566013



566013

Торцевые заглушки штапика (STEEL)

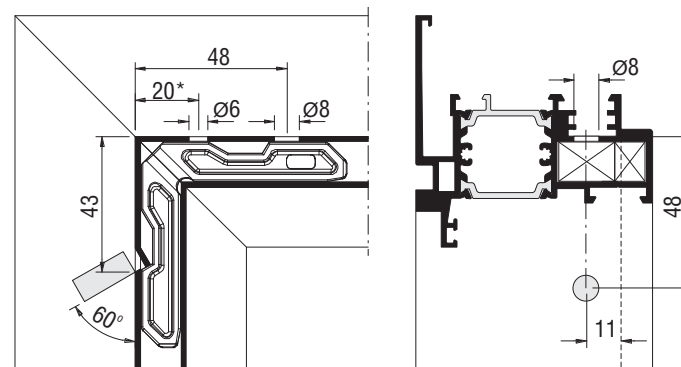
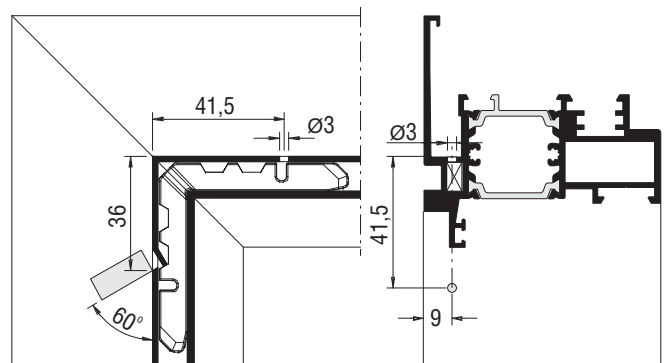
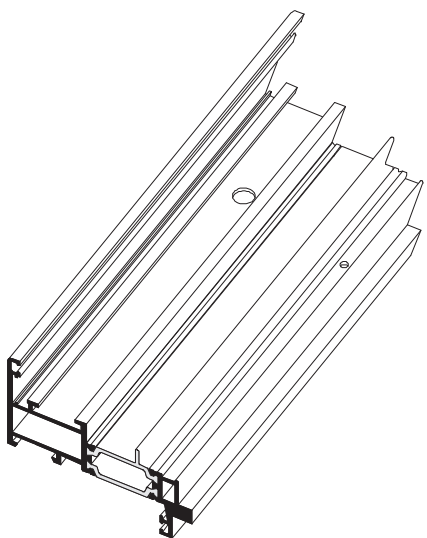



166650

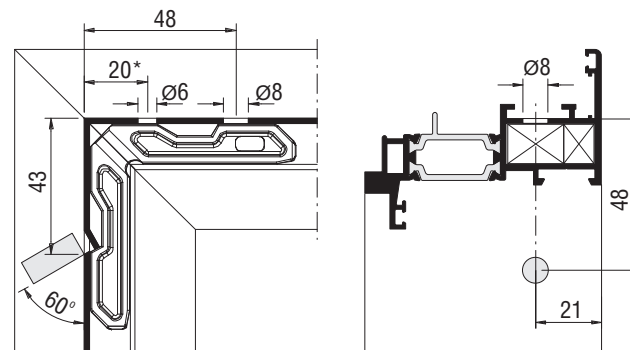
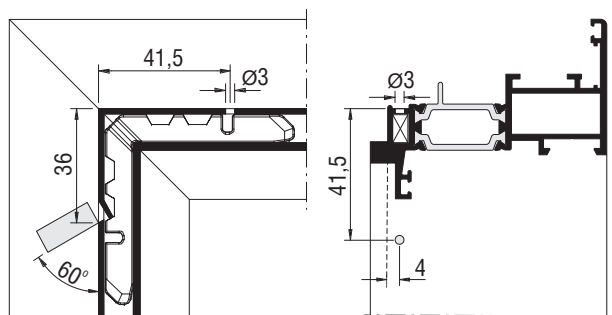
166650

166650

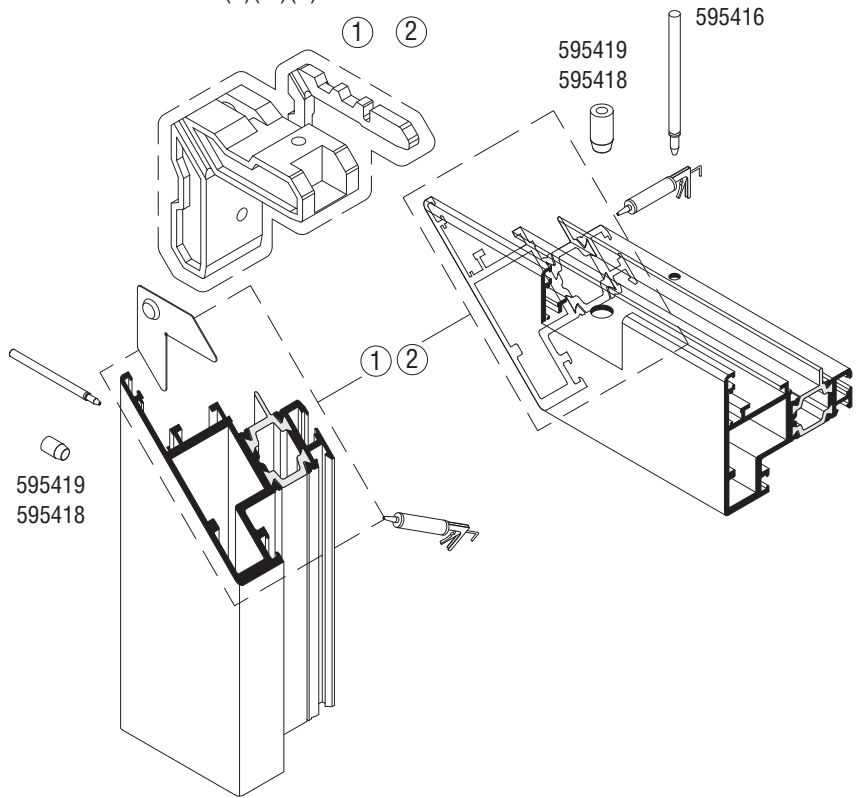
Обработка профилей STEEL для установки
угловых сухарей
(Отверстия $\varnothing 3$ и $\varnothing 8$ мм)



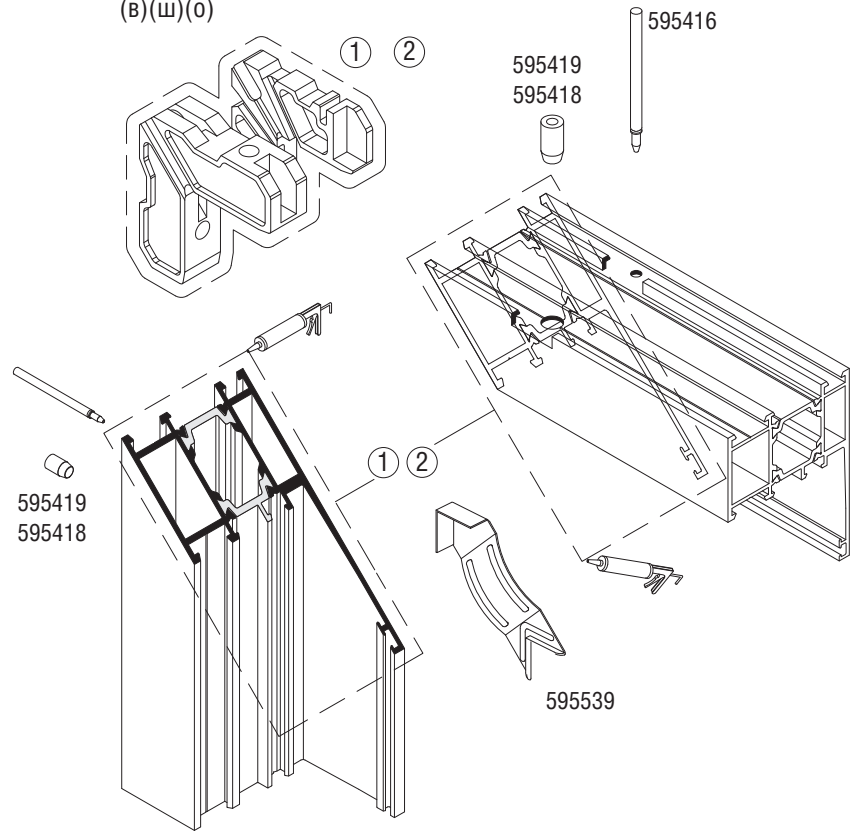
 Ножи углобжимного пресса

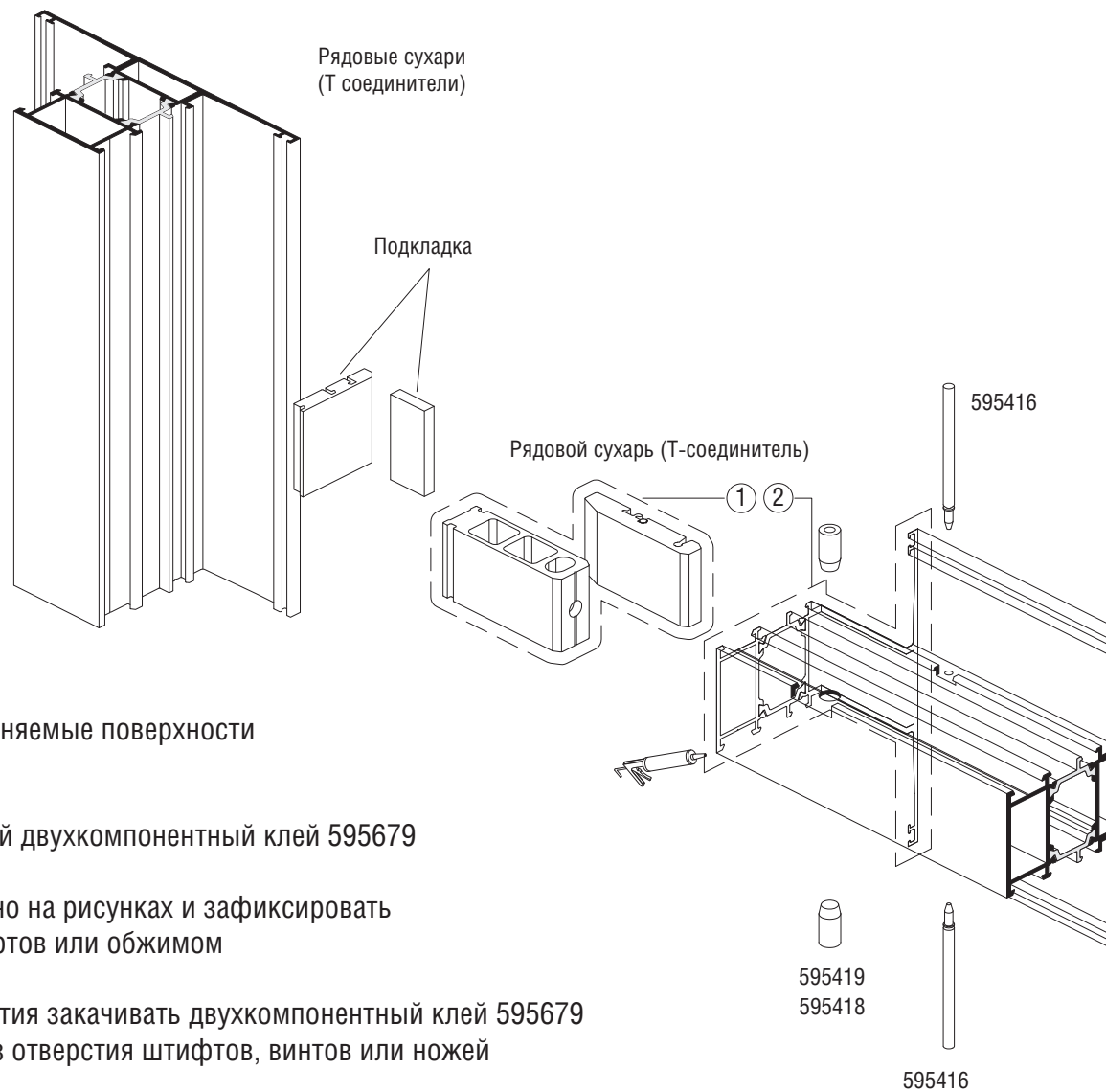


Комплекты угловых сухарей
(в)(ш)(о)

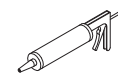


Комплекты угловых сухарей
(в)(ш)(о)

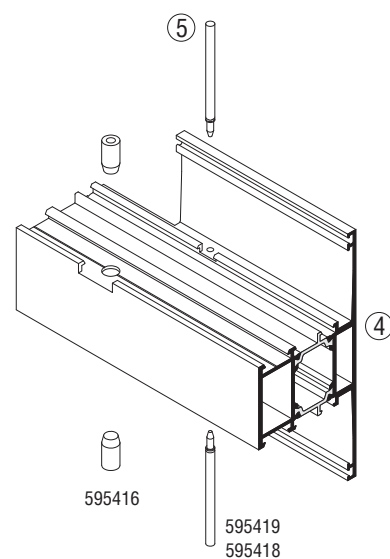
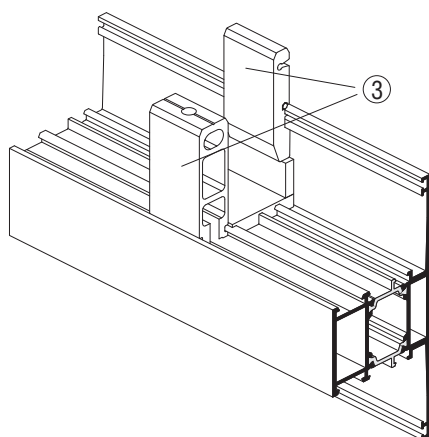
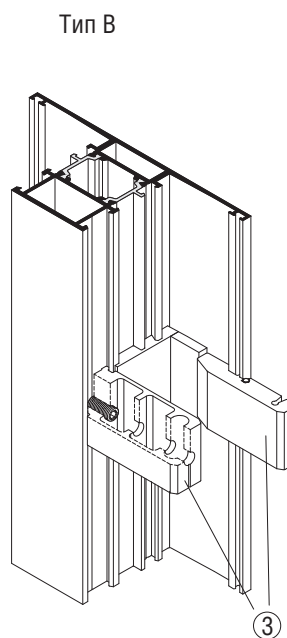
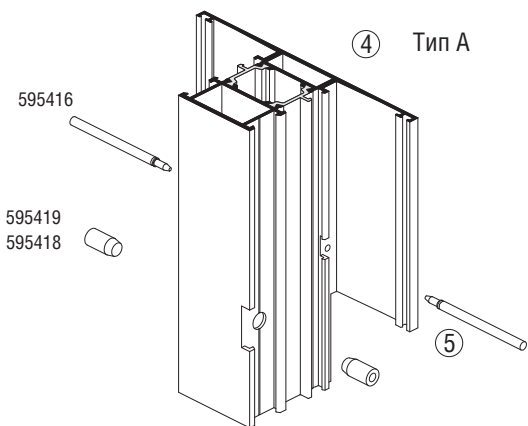
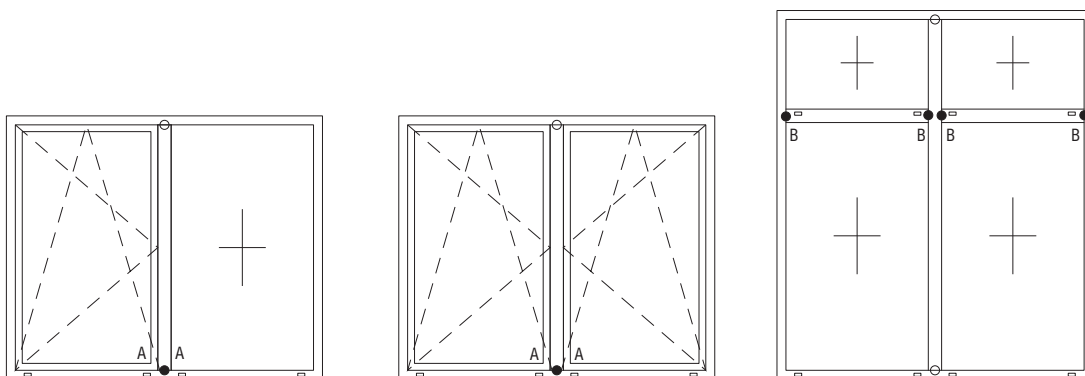


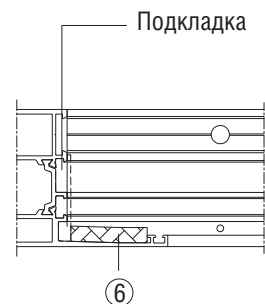
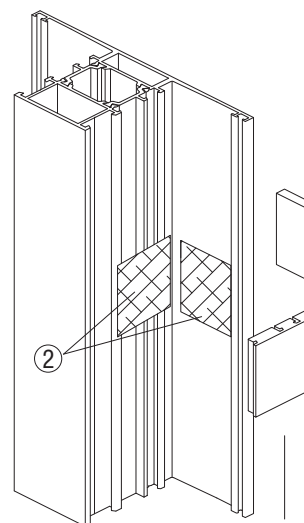
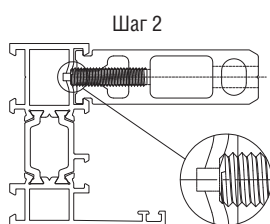
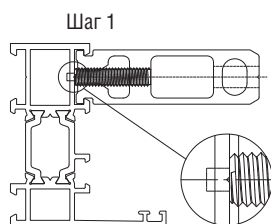
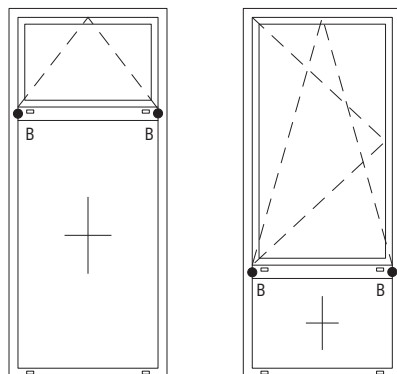


- ① - тщательно обезжирить соединяемые поверхности и угловые сухари
- ② - обильно нанести специальный двухкомпонентный клей 595679
- ③ - соединить части, как показано на рисунках и зафиксировать их при помощи винтов, штифтов или обжимом
- ④ - через просверленные отверстия закачивать двухкомпонентный клей 595679 до выхода его остатков через отверстия штифтов, винтов или ножей обжимного станка
- ⑤ - убрать остатки клея очистителем 595642



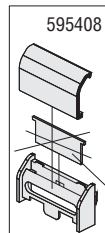
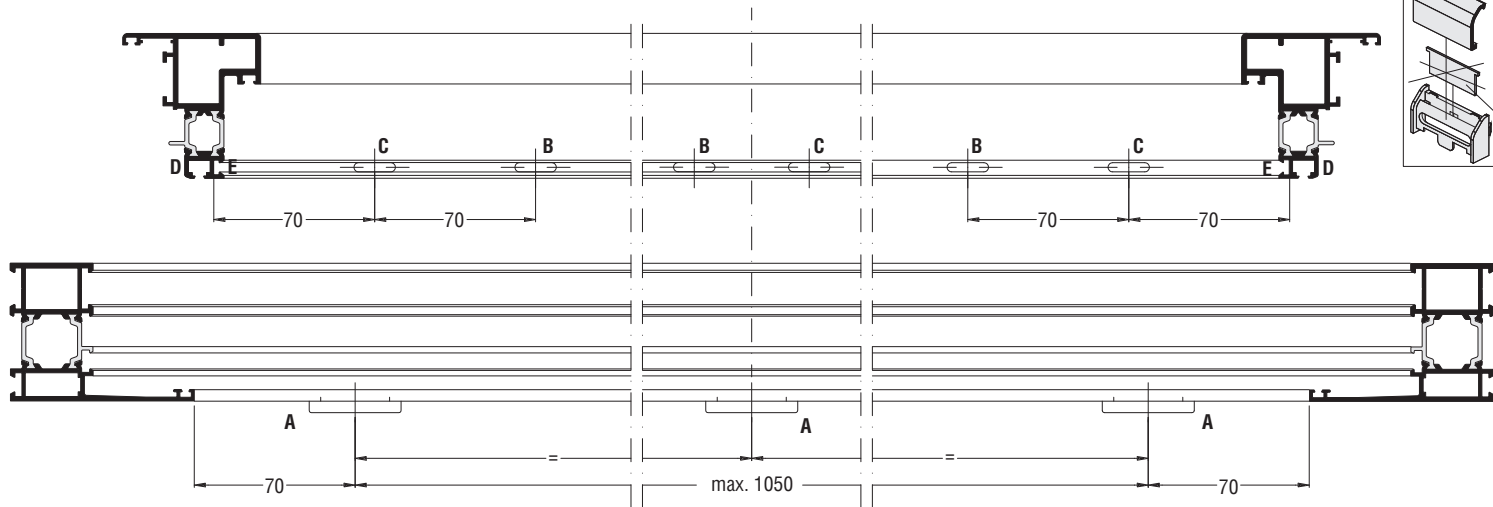
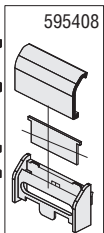
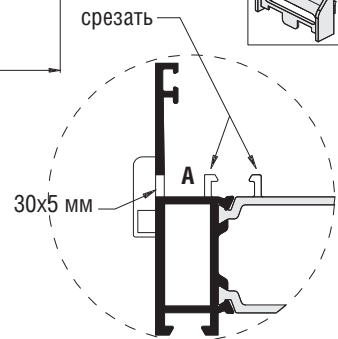
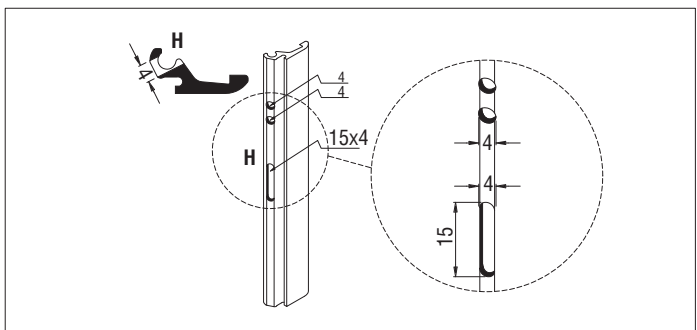
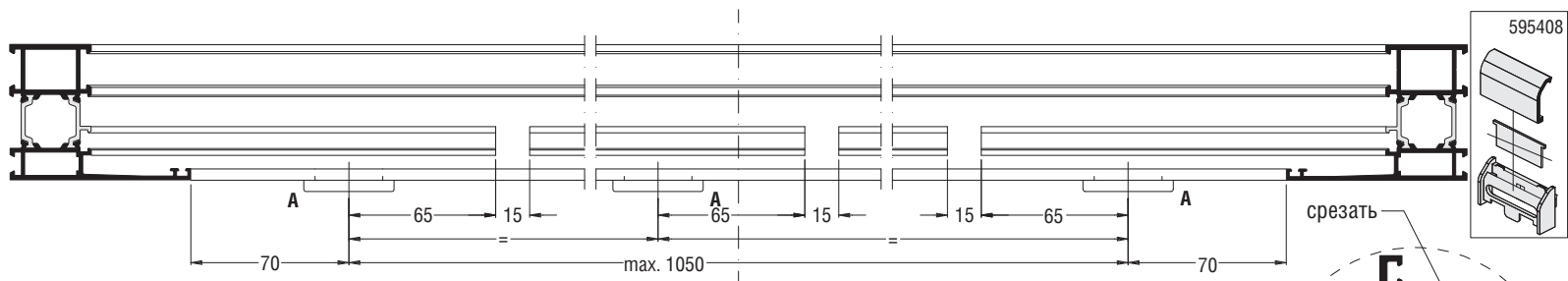
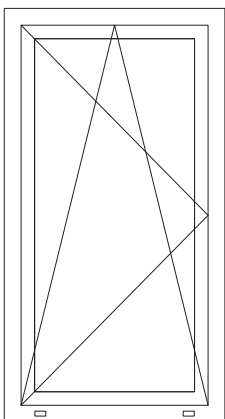
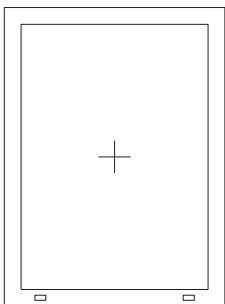
- соединяемые поверхности
(обезжирить и нанести клей)



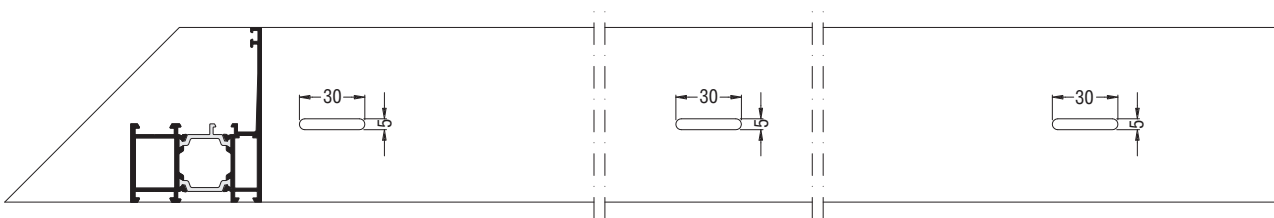


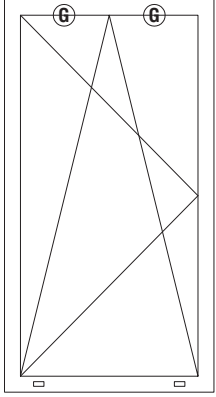
Последовательность сборки T-соединения

- ① Засверлить в профиле отверстия как показано на рисунке
- ② В зоне установки подкладки, нанести слой герметика 595677
- ③ Установить рядовой сухарь (T-соединитель) на первый из соединяемых профилей.
Для этого сделайте следующее:
 - в шаге 1 затягивайте вин рядового сухаря (T-соединителя) до тех пор, пока он не упрется в стенку профиля
 - в шаге 2 продолжайте затягивать винт рядового сухаря (T-соединителя) до тех пор, пока не добьетесь небольшой деформации стенки профиля
- ④ Произвести соединения профилей с применением выравнивающих элементов.
Для этого установите второй из соединяемых профилей на рядовой сухарь (T-соединитель)
- ⑤ Установить фиксирующие штифты
- ⑥ Заполнить герметиком 595677 все оставшиеся пустоты T-соединения

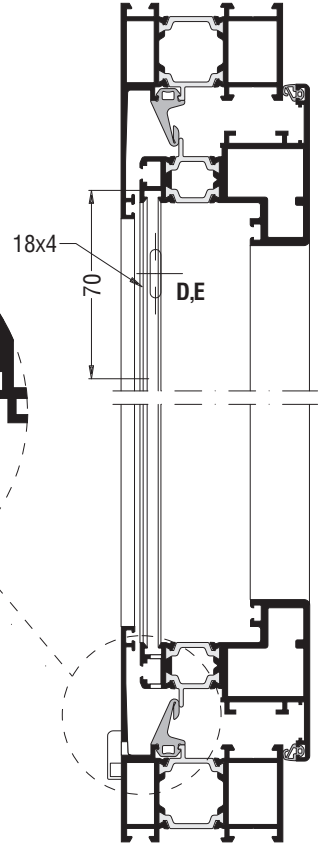
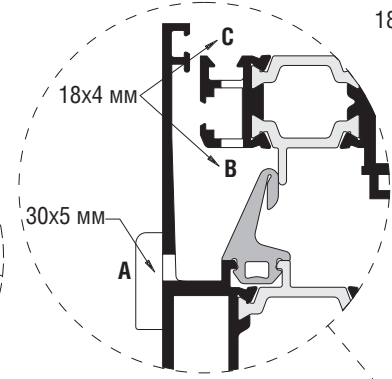
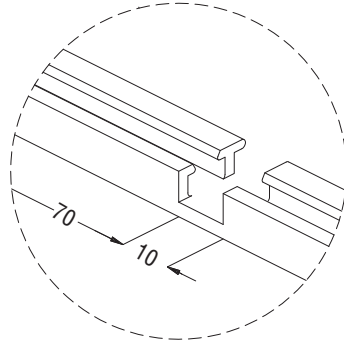
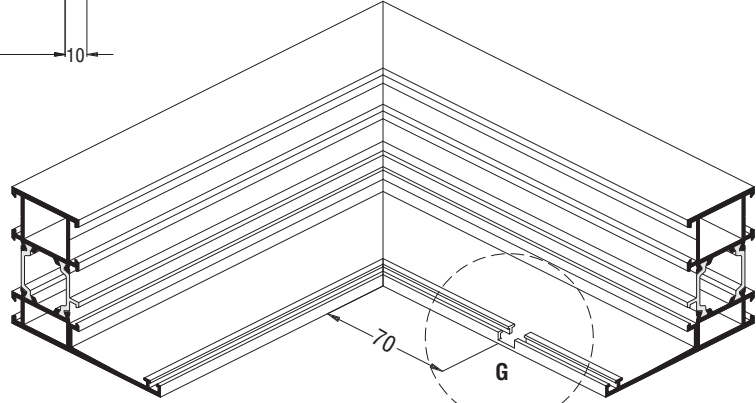
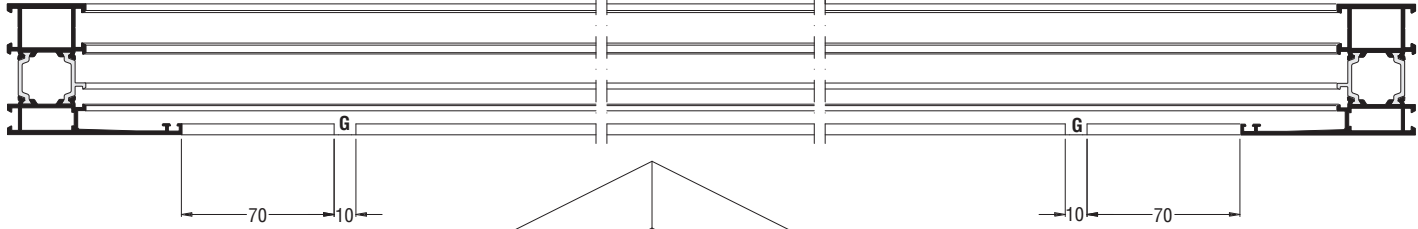


Используется только при глухом остеклении





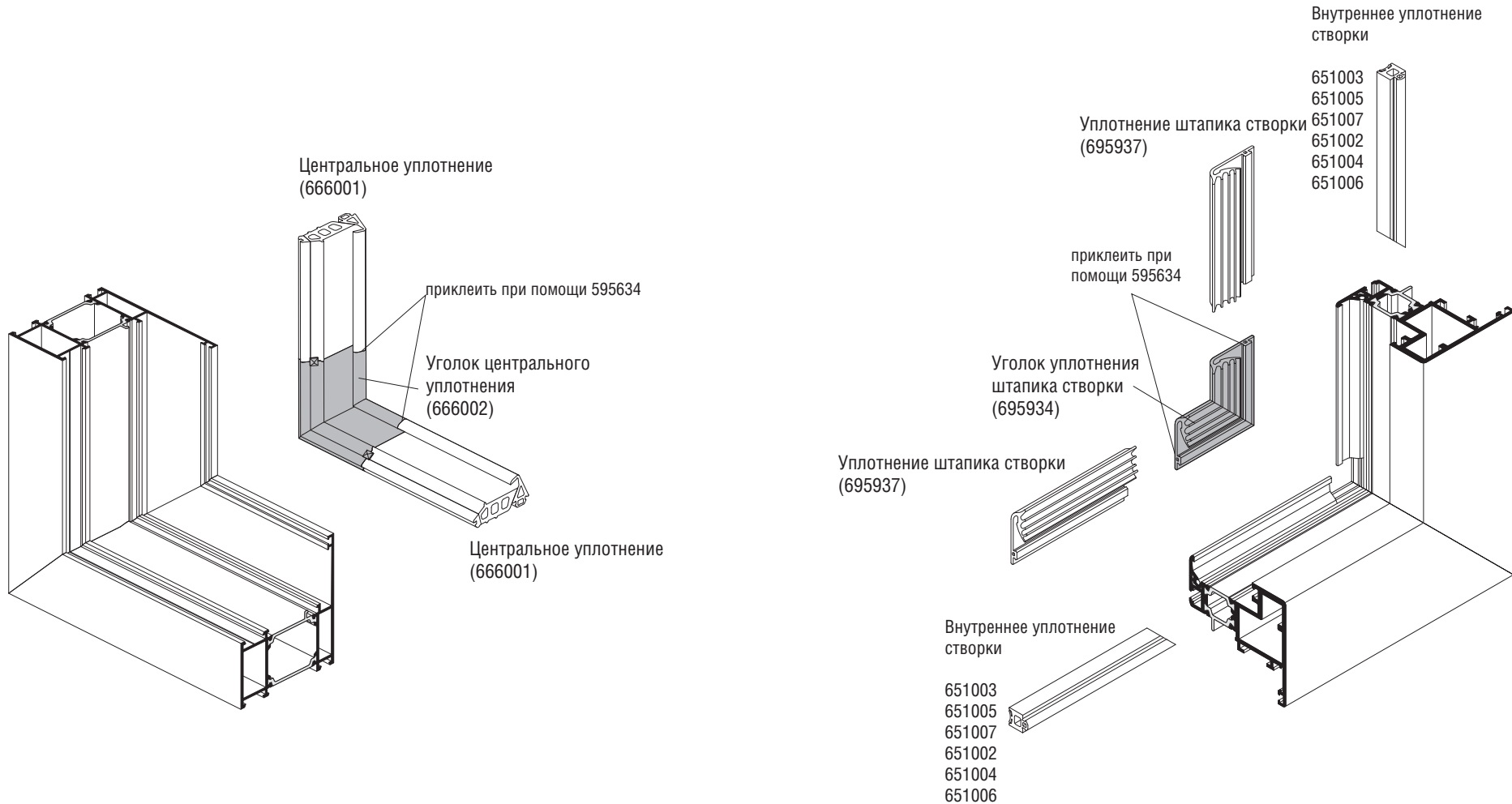
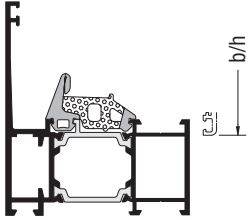
Обработка верхней горизонтальной рамы

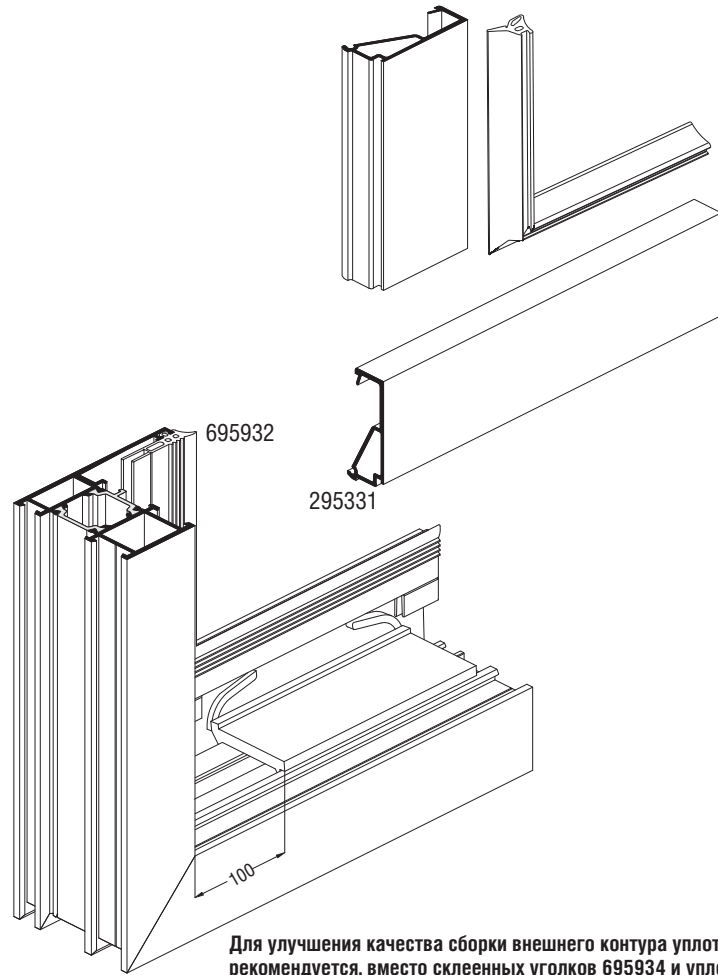


Отв.	Размер отв.	Инструмент.	Колпачок	Цвет колпачка	Назначение
A	30x5 мм.	995200	595408	-	дренаж
			595406	черный	
B	18x4 мм.	995200	-	-	дренаж
C	18x4 мм.	995200	-	-	дренаж
D	18x4 мм.	995200	-	-	вентиляция створки
E	18x4 мм.	995200	-	-	вентиляция створки
F	15x4 мм или 2отв. 4мм.	вручную	-	-	вентиляция створки
G	10x5мм	вручную	-	-	вентиляция рамы

Порядок установки центрального уплотнения

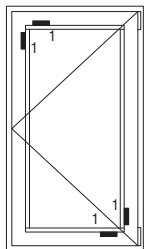
- 1) Отрежьте центральное уплотнение 666001 в соответствии со следующими размерами
 $b-112$ от 0 до 1000 мм $b, h +1\%$
 $h-112$ более 1000 мм $b, h +0,5\%$
 - 2) Обезжирьте торцевые поверхности центрального уплотнения 666001 и уголка 666002
 - 3) Приклейте специальным клеем для резины 595634 уголки 666002 к центральному уплотнению 666001
 - 4) Нанесите клей 595634 в углах рамы, на места установки уголков для центрального уплотнения 666002
 - 5) Вставьте уплотнение в посадочное место рамы
- Для облегчения установки уплотнения в раму, рекомендуется использовать силиконовый спрей 595678 в качестве смазки.



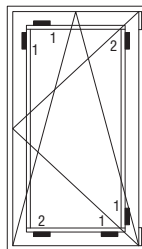


Для улучшения качества сборки внешнего контура уплотнения конструкций со скрытой створкой (AS), рекомендуется, вместо склеенных уголков 695934 и уплотнения 695937, использовать готовую вулканизированную рамку, изготовленную на заводе по индивидуальному заказу (бланк заказа в разделе "Типовые расчеты")

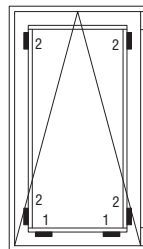
Поворотное окно.



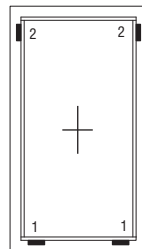
Поворотно-откидное окно.



Фрамуга.



Глухое окно.



1 - опорная подкладка
2 - выравнивающая подкладка

- 1) Проверьте наличие дренажных и вентиляционных отверстий в профилях (см. стр. 7.54-7.55)
- 2) Отрежьте внешнее (для рамы) или внутреннее (для створки) уплотнение для каждой стороны окна с припуском в 1% под углом 45 гр.
Нанесите специальный клей для резины 595634 на соединяемые плоскости уплотнителей в углах окна.

Установите внешние (для рамы) или внутренние (для створки) уплотнители.

- 3) Установите опорные и выравнивающие подкладки стеклопакета (см. схему)
- 4) Осторожно установите стеклопакет.
- 5) Используя лопатку 995180 и рихтовочные подкладки выровняйте и зафиксируйте (расклиньте) стеклопакет в нише рамы (створки).
- 6) Отрежьте штапики нужного типа и размеров (в зависимости от используемого профиля и толщины заполнителя)

Для створки:

- 7) Вставьте в штапики уплотнительный шнур 695902 по приведенной схеме:
длина штапика L до 1000 мм. - 2 шт.
L от 1000 мм до 2000 мм - 3 шт.
L от 2000 мм до 3000 мм - 4 шт.

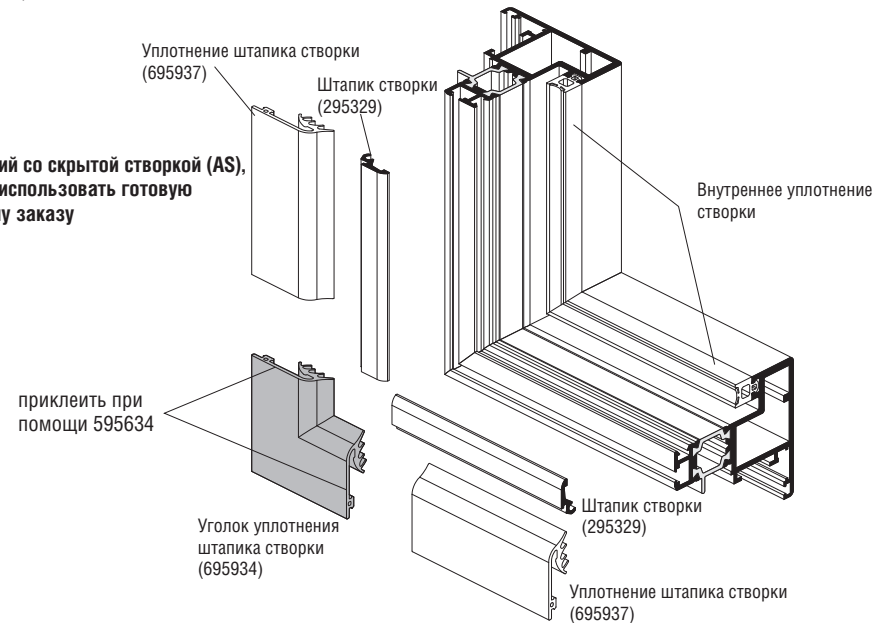
обратите внимание, что для штапика скрытой створки 295329 уплотнительный шнур 695902 необходимо разрезать на 3 части по 26 мм.

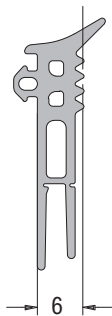
- 8) Отрежьте внешнее уплотнение 695937 для каждой стороны створки с припуском в 1% под углом 90 гр.
- 9) Нанесите специальный клей для резины 595634 на соединяемые плоскости уплотнителей и уголков и склейте их, чтобы получилась замкнутая рамка.
- 9) Наденьте внешнее уплотнение (рамку) на штапики.
- 11) Установите рамку из уплотнителей и штапиков на створку, заправляя уплотнители в отведенный для нее паз створки.

Для удобства установки, используйте силиконовый спрей 595678 в качестве смазки.

Для рамы:

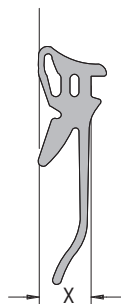
- 12) Установка внутреннего уплотнения и штапиков на раму производится аналогично обычным конструкциям системы.
- 13) Проверьте правильность работы фурнитуры створки. В случае необходимости отрегулируйте ее.





695932

Наружное уплотнение

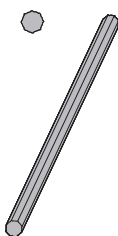


Внутреннее уплотнение

арт.	обознач.	X
695910	C	6-8 мм



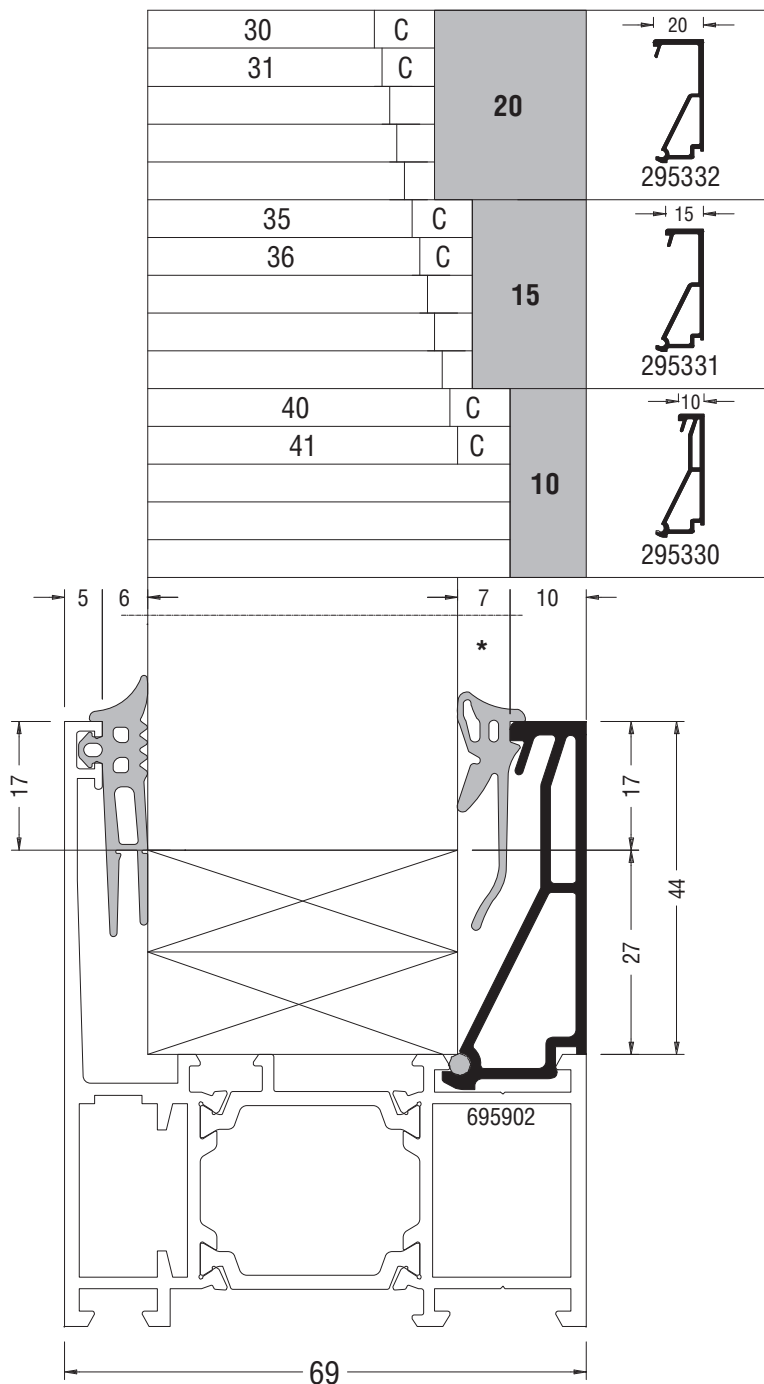
арт.	обознач.	X
695919	C	6-8 мм



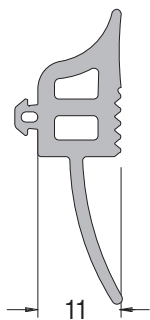
695902

Уплотнительный шнур штапика

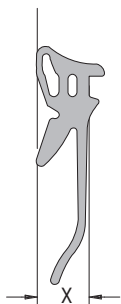
При длине штапика
до 1000 мм - установить 2 шт.
от 1001 до 2000 - установить 3 шт.
от 2001 до 3000 - установить 4 шт.



* - Для предотвращения выкручивания штапика, внутреннее уплотнение не может быть меньше 7 мм.



695936
Наружное уплотнение

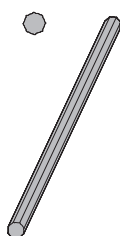


Внутреннее уплотнение

арт.	обознач.	X
695910	C	6-8 мм



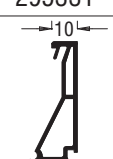


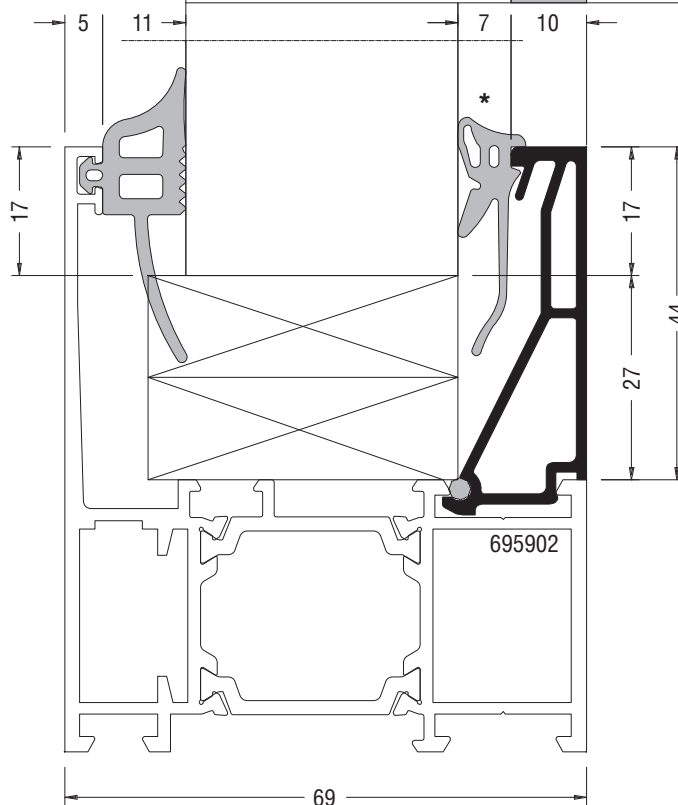
арт.	обознач.	X
695919	C	6-8 мм



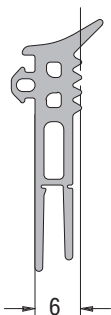
695902
Уплотнительный шнур штапика

При длине штапика
до 1000 мм - установить 2 шт.
от 1001 до 2000 - установить 3 шт.
от 2001 до 3000 - установить 4 шт.

25	C	20	 295332
26	C		
	C		
30	C	15	 295331
31	C		
35	C	10	 295330
36	C		

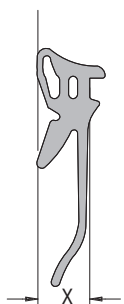


* - Для предотвращения выкручивания штапика, внутреннее уплотнение не может быть меньше 7 мм.



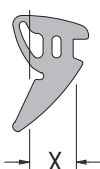
695932

Наружное уплотнение



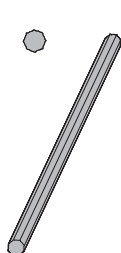
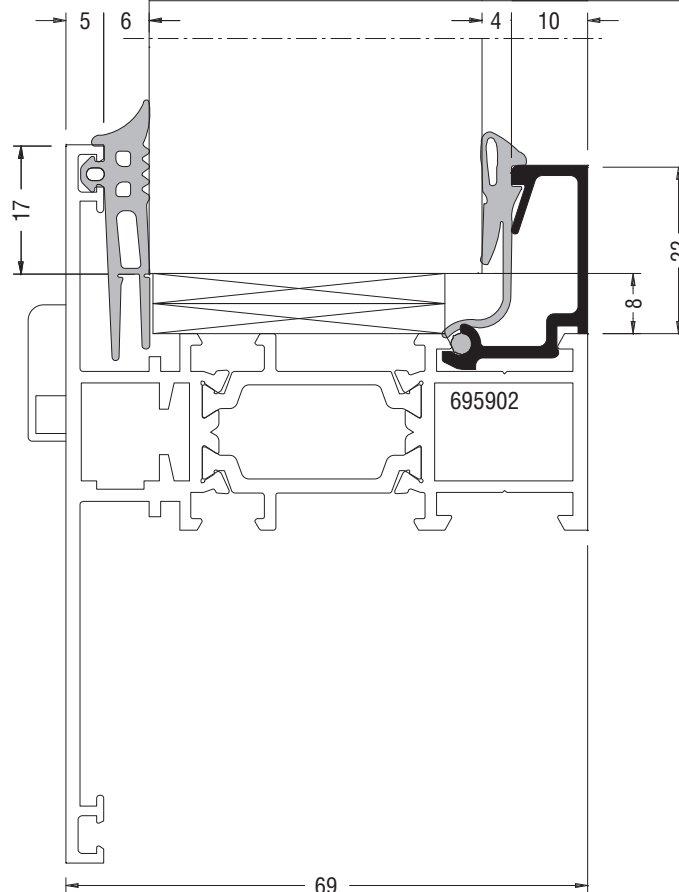
Внутреннее уплотнение

арт.	обознач.	X
695908	A	3-4 мм
695909	B	4-6 мм
695910	C	6-8 мм



арт.	обознач.	X
695917	A	3-4 мм
695918	B	4-6 мм
695919	C	6-8 мм

25	C	25	 295306
26	C		
27	C		
28	B		
29	B	20	 295335
30	C		
31	C		
32	C		
33	B	15	 295334
34	B		
35	C		
36	C		
37	C	10	 295303
38	B		
39	B		
40	C		
41	C	69	
42	C		
43	B		
44	B		



695902

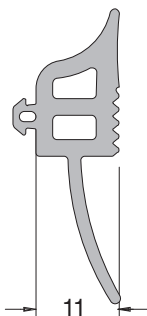
Уплотнительный шнур штапика

При длине штапика
до 1000 мм - установить 2 шт.
от 1001 до 2000 - установить 3 шт.
от 2001 до 3000 - установить 4 шт.

559001

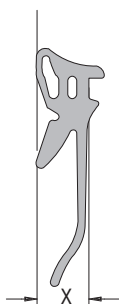
Подкладка под с/п
опорная EL (на 60 мм)





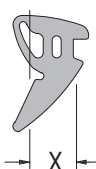
695936

Наружное уплотнение

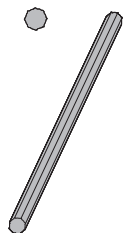


Внутреннее уплотнение

арт.	обознач.	X
695908	A	3-4 мм
695909	B	4-6 мм
695910	C	6-8 мм



арт.	обознач.	X
695917	A	3-4 мм
695918	B	4-6 мм
695919	C	6-8 мм



695902

Уплотнительный шнур штапика

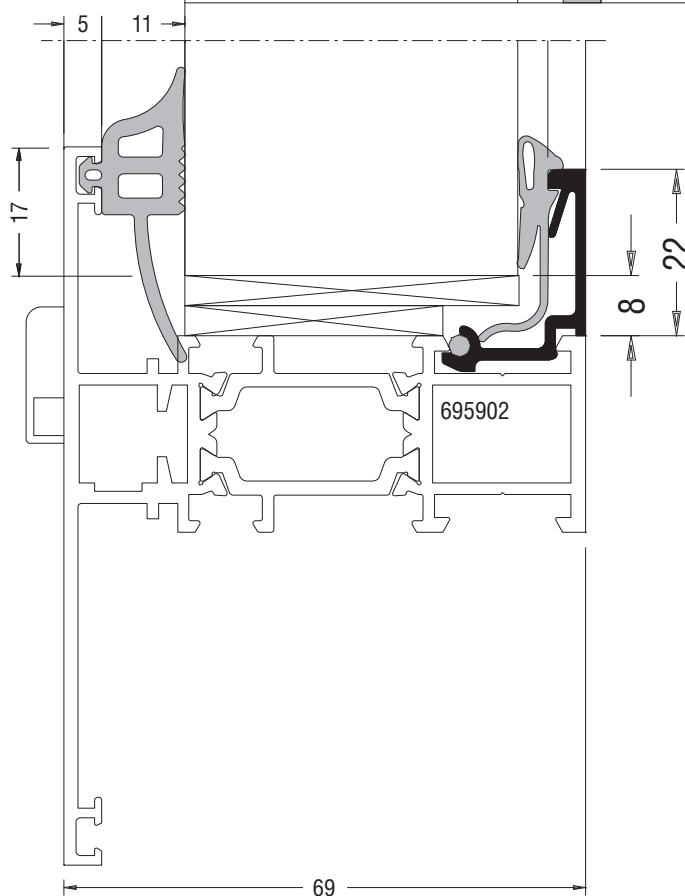
При длине штапика
до 1000 мм - установить 2 шт.
от 1001 до 2000 - установить 3 шт.
от 2001 до 3000 - установить 4 шт.







559001








Подкладка под с/п
опорная EL (на 60 мм)

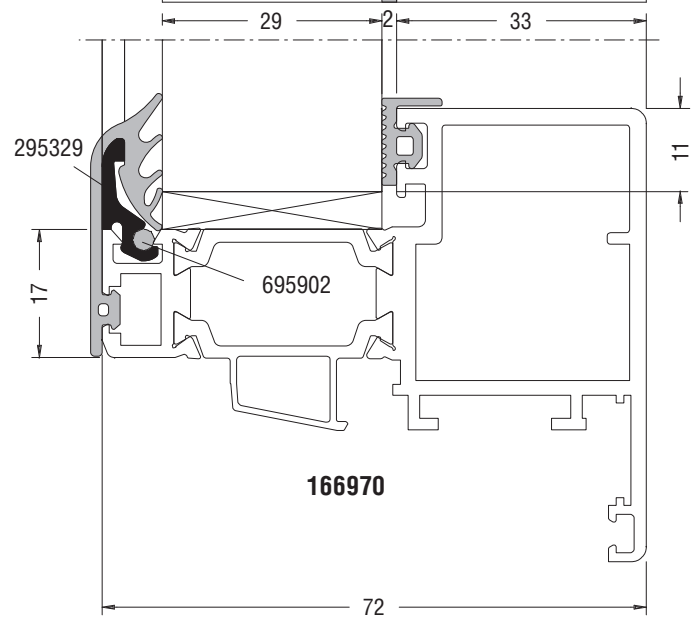
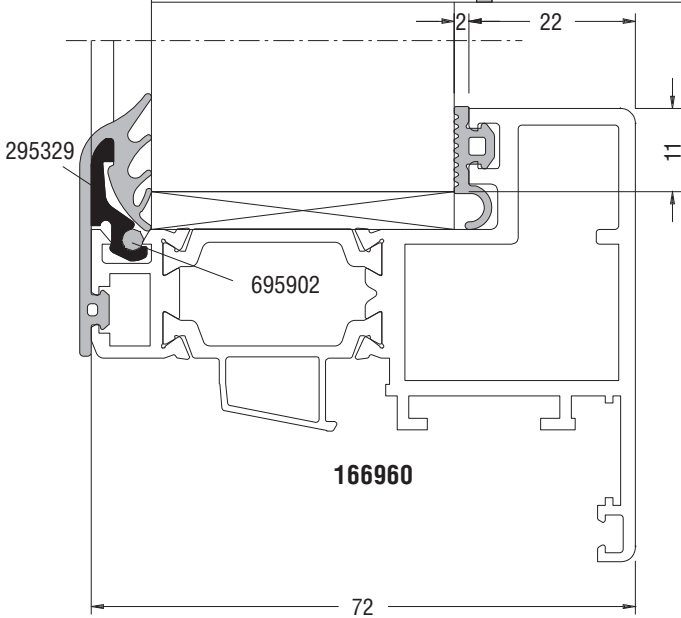


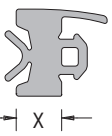
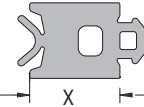
25	C	20	
26	C		
27	C		
28	B		
29	B		
30	C	15	
31	C		
32	C		
33	B		
34	B	10	
35	C		
36	C		
37	C		
38	B		
39	B	5	
40	C		
41	C		
42	C		
43	B		
44	B		



30	12		651005
31	11		
32	10		651003
33	9		
34	8		651008
35	7		
36	6		651006
37	5		
38	4		651004
39	3		
40	2		651002

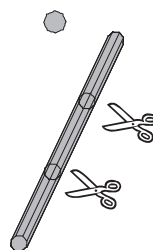
17	14		651007
18	13		
19	12		651005
20	11		
21	10		651003
22	9		
23	8		651008
24	7		
25	6		651006
26	5		
27	4		651004
28	3		
29	2		651002



Изображение	Арт.	X мм.
	651002	2
	651004	3/4
	651006	5/6
	651008	7/8
	651003	9/10
	651005	11/12
	651007	13/14

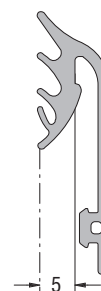
695902

Уплотнительный шнур штапика
(разрезать на 3 части по 29 мм)



695937

Уплотнение штапика скрытой сворки



При длине штапика

до 1000 мм - установить 2 шт. (по 29 мм.)

от 1001 до 2000 - установить 3 шт. (по 29 мм.)

от 2001 до 3000 - установить 4 шт. (по 29 мм.)